

تعداد سوالات: تستی: ۰ تشریحی: ۵

زمان آزمون (دقیقه): تستی: ۰ تشریحی: ۱۲۰

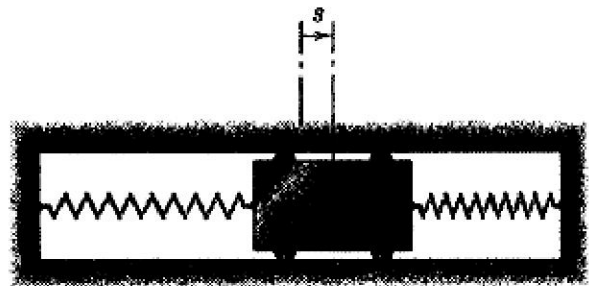
سری سوال: یک ۱

عنوان درس: دینامیک

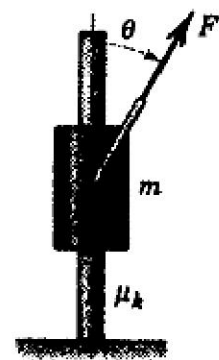
رشته تحصیلی/کد درس: مهندسی مکانیک گرایش مکانیک جامدات، مهندسی مکانیک گرایش حرارت و سیالات، مهندسی مکانیک گرایش ساخت و تولید، مهندسی هوا فضا - هوا فضا، مهندسی مکانیک-طراحی کاربردی ۱۳۱۵۰۱۳

استفاده از ماشین حساب ساده، ماشین حساب مهندسی مجاز است

- ۲۰۸۰ نمره
- ۱- لغزنده ای مطابق شکل در شیار راهنمای افقی با اصطکاک ناچیز بین دو فنر با ثابت K حرکت می کند. در لحظه $t = 0$ لغزنده دارای سرعت اولیه V_0 و $s = 0$ می باشد. مجموعه ی دو فنر نیروی بازدارنده ای را بر حرکت لغزنده تحمیل می کنند که به آن شتابی متناسب با جابجایی ولی در جهت مخالف آن داده که مساوی با $a = -k^2 s$ است. معادلات جابجایی و سرعت را بر حسب زمان بیابید.



- ۲۰۸۰ نمره
- ۲- طوقه ای به جرم m تحت تاثیر نیروی F که دارای مقدار ثابت و امتداد متغیر می باشد، بر روی میله ای عمودی به طرف بالا می لغزد. اگر $\theta = kt$ باشد، که در آن k عددی ثابت است و اگر طوقه در موقعیت $\theta = 0$ از حالت سکون شروع به حرکت کند مقدار نیروی F را چنان تعیین کنید که در $\theta = \frac{\pi}{2}$ طوقه از حرکت باز ایستد. ضریب اصطکاک جنبشی بین میله و طوقه برابر μ_k است.



تعداد سوالات: تستی: ۰، تشریحی: ۵

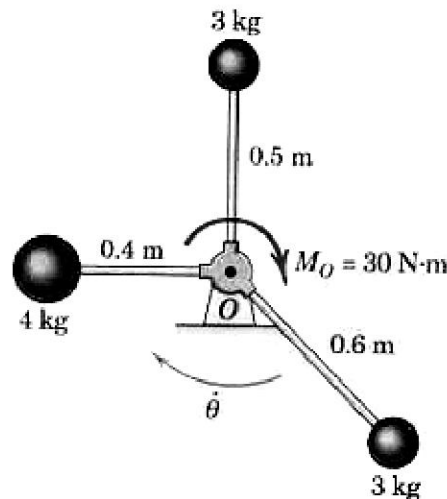
زمان آزمون (دقیقه): تستی: ۰، تشریحی: ۱۲۰

سری سوال: ۱ یک

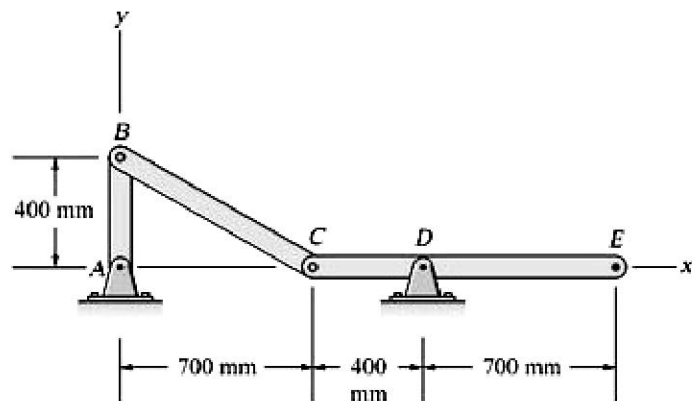
عنوان درس: دینامیک

رشته تحصیلی/کد درس: مهندسی مکانیک گرایش مکانیک جامدات، مهندسی مکانیک گرایش حرارت و سیالات، مهندسی مکانیک گرایش ساخت و تولید، مهندسی هوا فضا - هوا فضا، مهندسی مکانیک-طراحی کاربردی ۱۳۱۵۰۱۳

- ۳- مجموعه ی زیر در آغاز با سرعت زاویه ای $\omega = 20 \text{ rad/s}$ حول محور قائم O دوران می کند. (دوران در صفحه xy می افتد). گشتاور $M_0 = 30 \text{ N}\cdot\text{m}$ به مدت 5 s بر مجموعه وارد می شود. سرعت زاویه ای مجموعه را پس از این بازه زمانی بدست آورید.



- ۴- لینک CE حول D دوران نموده، و باعث می شود که لنگ AB حول A نوسان کند. زمانی که اهرم بندی از موقعیت نشان داده شده که CE افقی و AB قائم است، می گذرد سرعت زاویه ای AB در این وضعیت، ثابت و برابر $\omega = 2 \text{ rad/s}$ در جهت ساعتگرد است. سرعت و شتاب نقطه E را محاسبه نمایید.



تعداد سوالات: تستی: ۰ تشریحی: ۵

زمان آزمون (دقیقه): تستی: ۰ تشریحی: ۱۲۰

سری سوال: ۱: یک

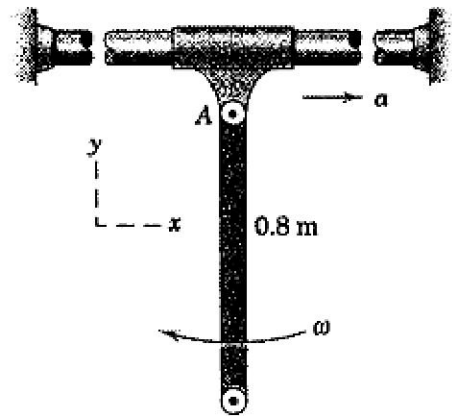
عنوان درس: دینامیک

رشته تحصیلی/کد درس: مهندسی مکانیک گرایش مکانیک جامدات، مهندسی مکانیک گرایش حرارت و سیالات، مهندسی مکانیک گرایش ساخت و

تولید، مهندسی هوا فضا - هوا فضا، مهندسی مکانیک-طراحی کاربردی ۱۳۱۵۰۱۳

نمره ۲۰۸۰

۵- انتهای A میله ی یکنواخت به جرم $5kg$ ، آزادانه به غلافی لولا شده است که با شتاب $a = 4 \frac{m}{s^2}$ در امتداد محور ثابت افقی حرکت می کند. اگر به هنگام گذشتن از موقعیت قائم، میله دارای سرعت زاویه ای ساعتگرد $\omega = 2 \frac{rad}{s}$ باشد، مولفه های نیروی وارد بر نقطه ی A میله در این لحظه را بیابید.



تعداد سوالات: تستی: ۰. تشریحی: ۵

زمان آزمون (دقیقه): تستی: ۰. تشریحی: ۱۲۰

سری سوال: یک ۱

عنوان درس: دینامیک

رشته تحصیلی/کد درس: مهندسی مکانیک گرایش مکانیک جامدات، مهندسی مکانیک گرایش حرارت و سیالات، مهندسی مکانیک گرایش ساخت و تولید، مهندسی هوا فضا - هوا فضا، مهندسی مکانیک-طراحی کاربردی ۱۳۱۵۰۱۳

استفاده از ماشین حساب ساده، ماشین حساب مهندسی مجاز است

نمره ۲.۸۰

$$\int v dv = \int -k^2 s ds + C_1 \text{ (ثابت)} \quad \text{یا} \quad \frac{v^2}{2} = -\frac{k^2 s^2}{2} + C_1 \quad -1$$

موقعی که $v = 0$ و $s = 0$ است، $C_1 = v_0^2/2$. در نتیجه:

$$v = +\sqrt{v_0^2 - k^2 s^2} \quad v = ds/dt$$

$$\int \frac{ds}{\sqrt{v_0^2 - k^2 s^2}} = \int dt + C_2 \text{ (ثابت)} \quad \text{یا} \quad \frac{1}{k} \sin^{-1} \frac{ks}{v_0} = t + C_2$$

$$s = \frac{v_0}{k} \sin kt \quad v = v_0 \cos kt$$

نمره ۲.۸۰

۲- به حل مثال صفحه ۱۴۸ کتاب مراجعه شود.

۳-

$$\Delta H = \int_1^2 M dt = 30 * 5 = 150 \rightarrow H_2 = H_1 + 150 \quad \text{نمره ۲.۸۰}$$

$$I_1 = r_1^2 * m_1 * \omega_1 + r_2^2 * m_2 * \omega_1 + r_3^2 * m_3 * \omega_1 = 0.5^2 * 3 * 20 + 0.4^2 * 4 * 20 + 0.6^2 * 3 * 20 = 49.4$$

$$r = 199.4 \rightarrow r_1^2 * m_1 * \omega_r + r_2^2 * m_2 * \omega_r + r_3^2 * m_3 * \omega_r = 199.4 \rightarrow 2.47 \omega_r = 199.4 \rightarrow$$

$$\omega_r = 80.73 \text{ rad/s}$$

تعداد سوالات: تستی: ۰: تشریحی: ۵

زمان آزمون (دقیقه): تستی: ۰: تشریحی: ۱۲۰

سری سوال: ۱ یک

عنوان درس: دینامیک

رشته تحصیلی/کد درس: مهندسی مکانیک گرایش مکانیک جامدات، مهندسی مکانیک گرایش حرارت و سیالات، مهندسی مکانیک گرایش ساخت و تولید، مهندسی هوا فضا - هوا فضا، مهندسی مکانیک-طراحی کاربردی ۱۳۱۵۰۱۳

نمره ۲.۸۰ $V_B = 0.4\omega_{AB}i = 0.8i$, $V_C = V_B + \omega_{BC} \times BC \rightarrow 0.4\omega_{CD}j = 0.8i + \omega_{BC}k \times (0.7i - 0.4j) = -4$

$$0.4\omega_{CD} = 0.7\omega_{BC} \rightarrow \omega_{CD} = -2.5k \rightarrow V_E = 0.7\omega_{CD}j = 2.45j$$

$$0.8i + 0.7\omega_{BC}j + 0.4\omega_{BC}i \rightarrow 0 = 0.8 + 0.4\omega_{BC} \rightarrow \omega_{BC} = -2k$$

$$a_B = -0.4\omega_{AB}^2j = -0.16j \quad a_C = a_B + \alpha_{BC} \times BC + \omega_{BC} \times (\omega_{BC} \times BC) \rightarrow$$

$$0.4\omega_{CD}^2i - 0.4\alpha_{CD}j = -0.16j + \alpha_{BC}k \times (0.7i - 0.4j) + \omega_{BC} \times (\omega_{BC} \times (0.7i - 0.4j))$$

$$4.9i - 0.4\alpha_{CD}j = -0.16j + 0.7\alpha_{BC}j + 0.4\alpha_{BC}i - 2.8i + 1.6j$$

$$4.9 = 0.4\alpha_{BC} - 2.8 \rightarrow \alpha_{BC} = 19.25$$

$$a_E = 0.7\alpha_{CD}j - 0.7\omega_{CD}^2i = -26.10j - 8.575i$$

$$-0.4\alpha_{CD} = -0.16 + 0.7\alpha_{BC} + 1.6 \rightarrow \alpha_{CD} = -37.2875$$

نمره ۲.۸۰

$$a_G = a_A + \alpha \times AG + \omega \times (\omega \times AG) \rightarrow a_G = (4 + 0.4\alpha)i + 1.6j \quad \text{د-}$$

$$\sum F_x = maG_x \rightarrow A_x = m(4 + 0.4\alpha) \quad , \quad \sum F_y = maG_y \rightarrow A_y - mg = 1.6m$$

$$\sum M_G = I_G\alpha \rightarrow -0.4A_x = \frac{1}{12}ml^2\alpha$$

از حل سه معادله ی بالا خواهیم داشت:

$$\text{Ans. } A_x = 5 \text{ N, } A_y = 57.1 \text{ N}$$