

سری سوال : یک ۱

زمان آزمون (دقیقه) : تستی : ۰ : تشریحی : ۱۲۰

تعداد سوالات : تستی : ۰ : تشریحی : ۷

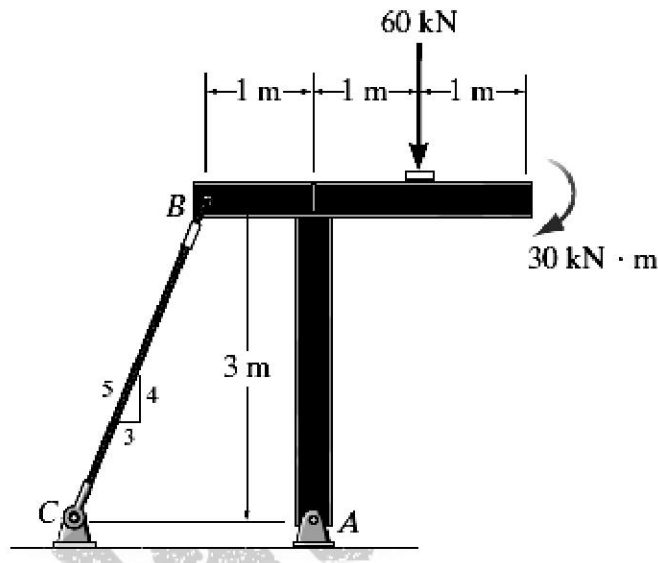
عنوان درس : استاتیک

رشته تحصیلی/گد درس : مهندسی صنایع، مهندسی مدیریت اجرایی، مهندسی مدیریت پروژه، مهندسی صنایع (چندبخشی) ۱۱۲۲۰۰۵ - ، مهندسی عمران، مهندسی راه آهن - سازه های ریلی، مهندسی عمران - سازه، مهندسی عمران - سازه های هیدرولیکی، مهندسی عمران - مهندسی آب و سازه های هیدرولیکی ۱۳۱۳۰۳۸

استفاده از ماشین حساب مهندسی مجاز است

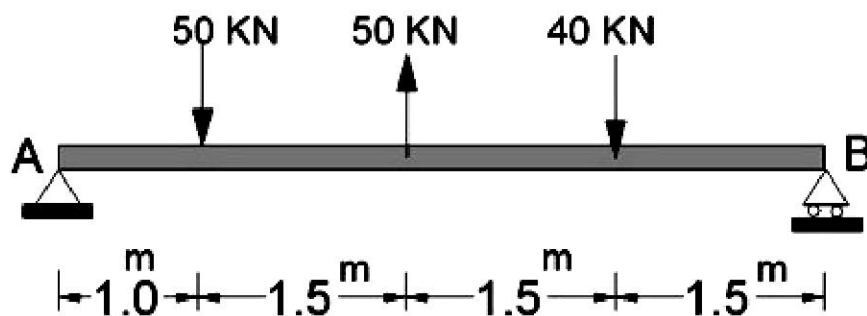
نمره ۱.۵۰

۱- در شکل زیر نیروهای تکیه گاهی را در مفصل A و کابل BC تعیین کنید.



نمره ۲.۰۰

۲- تیری به طول 5.5 متر تحت تاثیر نیروهای نشان داده شده قرار دارد. این نیروها را به یک نیروی تنها تبدیل نموده و موقعیت آن را نشان دهید.



سری سوال : ۱ یک

زمان آزمون (دقیقه): تستی : ۰ تشریحی : ۱۲۰

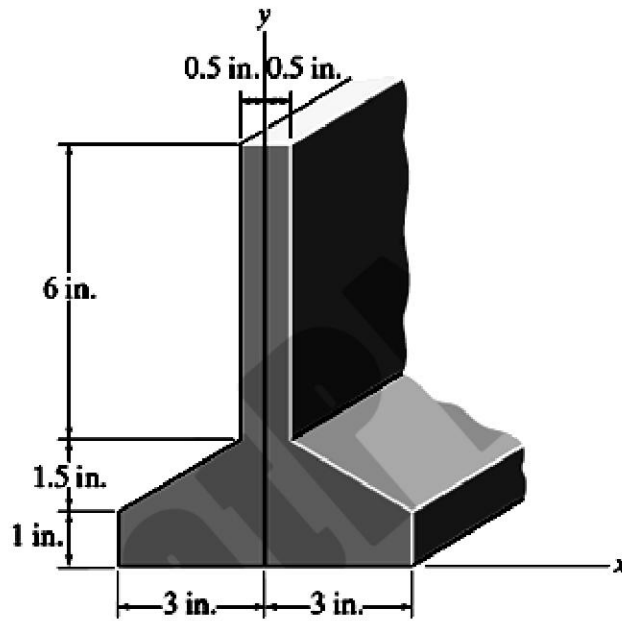
تعداد سوالات : تستی : ۰ تشریحی : ۷

عنوان درس : استاتیک

رشته تحصیلی/گد درس : مهندسی صنایع، مهندسی مدیریت اجرایی، مهندسی مدیریت پروژه، مهندسی صنایع (چندبخشی) ۱۱۲۲۰۰۵ - مهندسی عمران، مهندسی راه آهن - سازه های ریلی، مهندسی عمران - سازه، مهندسی عمران - سازه های هیدرولیکی، مهندسی عمران - مهندسی آب و سازه های هیدرولیکی ۱۳۱۳۰۳۸

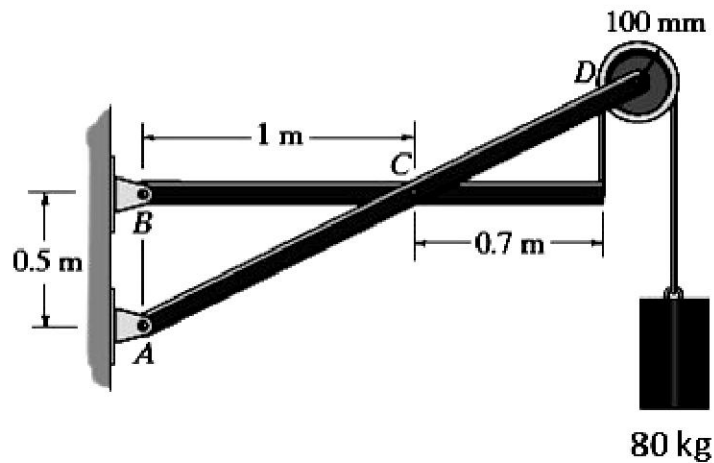
۲۰۰ نمره

۳- موقعیت مرکزوار سطح نشان داده شده را تعیین کنید.



۲۰۰ نمره

۴- برای قاب و بارگذاری نشان داده شده مولفه های نیروهای وارد بر عضو ACD را در نقاط A و C تعیین کنید.



سری سوال : ۱ یک

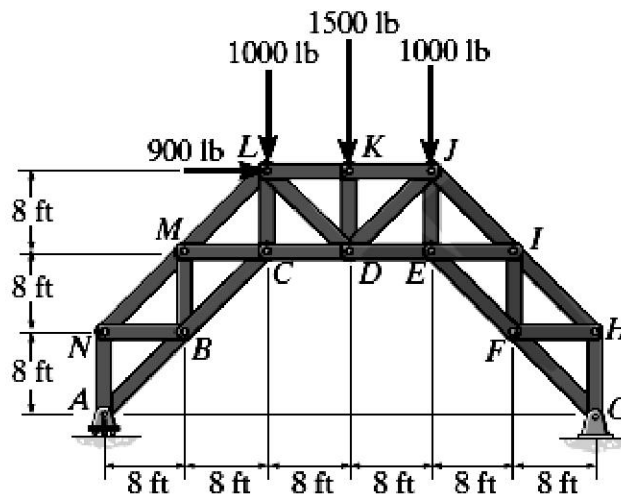
زمان آزمون (دقیقه): تستی : ۰ تشریحی : ۱۲۰

تعداد سوالات : تستی : ۰ تشریحی : ۷

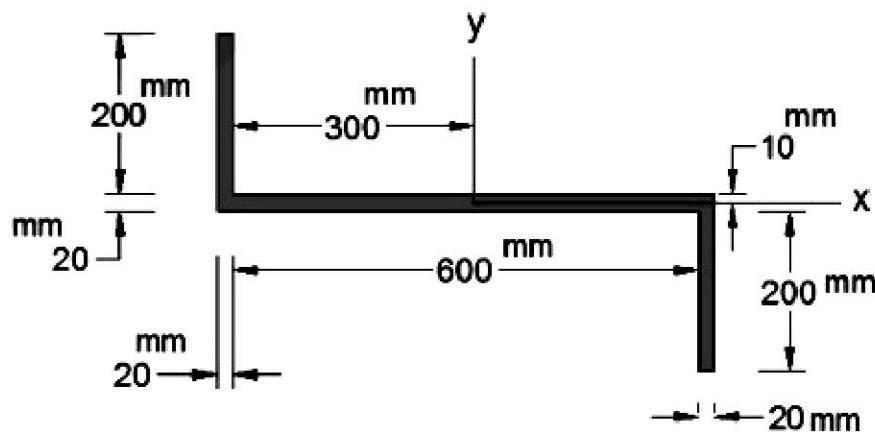
عنوان درس : استاتیک

رشته تحصیلی/گد درس : مهندسی صنایع، مهندسی مدیریت اجرایی، مهندسی مدیریت پروژه، مهندسی صنایع (چندبخشی) ۱۱۲۲۰۰۵ - مهندسی عمران، مهندسی راه آهن - سازه های ریلی، مهندسی عمران - سازه، مهندسی عمران - سازه های هیدرولیکی، مهندسی عمران - مهندسی آب و سازه های هیدرولیکی ۱۳۱۳۰۳۸

۵- نیرو در عضوهای CD و LD و LK در خرابای نشان داده شده را بدست آورید و مشخص کنید که این اعضا در کشش هستند یا فشار؟
۲۰۰ نمره



۶- ممان اینرسی سطح مقطع نشان داده شده را نسبت به محور X تعیین کنید.
۲۰۰ نمره



سری سوال : ۱ یک

زمان آزمون (دقیقه): تستی : ۰ تشریحی : ۱۲۰

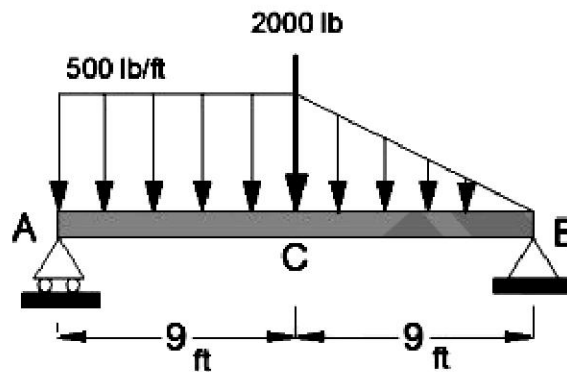
تعداد سوالات : تستی : ۰ تشریحی : ۷

عنوان درس : استاتیک

رشته تحصیلی/گد درس : مهندسی صنایع، مهندسی مدیریت اجرایی، مهندسی مدیریت پروژه، مهندسی صنایع (چندبخشی) ۱۱۲۲۰۰۵ - مهندسی عمران، مهندسی راه آهن - سازه های ریلی، مهندسی عمران - سازه، مهندسی عمران - سازه های هیدرولیکی، مهندسی عمران - مهندسی آب و سازه های هیدرولیکی ۱۳۱۳۰۳۸

نمره ۲.۵۰

۷- برای تیر با بارگذاری نشان داده شده نمودارهای نیروی برشی و گشتاور خمشی را ترسیم نمایید.





تعداد سوالات : تستی : ۰ تشریحی : ۷
زمان آزمون (دقیقه) : تستی : ۰ تشریحی : ۱۲۰
سری سوال : یک ۱
عنوان درس : استاتیک

رشته تحصیلی/گد درس : مهندسی صنایع، مهندسی مدیریت اجرایی، مهندسی مدیریت پروژه، مهندسی صنایع (چندبخشی) ۱۱۲۲۰۰۵ - ، مهندسی عمران، مهندسی راه آهن - سازه های ریلی، مهندسی عمران - سازه، مهندسی عمران - سازه های هیدرولیکی، مهندسی عمران - مهندسی آب و سازه های هیدرولیکی ۱۳۱۳۰۳۸

استفاده از ماشین حساب مهندسی مجاز است

۱.۵۰ نمره	۱- صفحات 50 تا 100 (۱.۵ نمره)
۲.۰۰ نمره	۲- صفحات 150 تا 250 (2 نمره)
۲.۰۰ نمره	۳- صفحات 150 تا 300 (2 نمره)
۲.۰۰ نمره	۴- صفحات 200 تا 350 (۲ نمره)
۲.۰۰ نمره	۵- صفحات 200 تا 350 (۲ نمره)
۲.۰۰ نمره	۶- صفحات 400 تا 450 (۲ نمره)
۲.۵۰ نمره	۷- صفحات 400 تا 600 (۲.۵ نمره)