

سری سوال: یک

زمان آزمون (دقیقه): ۰: تشریحی: ۱۲۰

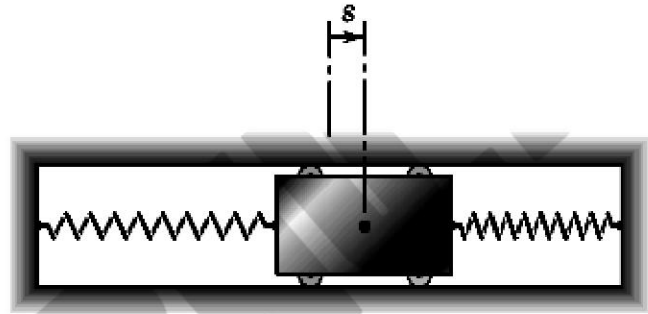
تعداد سوالات: تستی: ۰: تشریحی: ۷

عنوان درس: دینامیک

رشته تحصیلی/کد درس: مهندسی عمران، مهندسی راه آهن - سازه های ریلی ۱۳۱۳۰۴۲

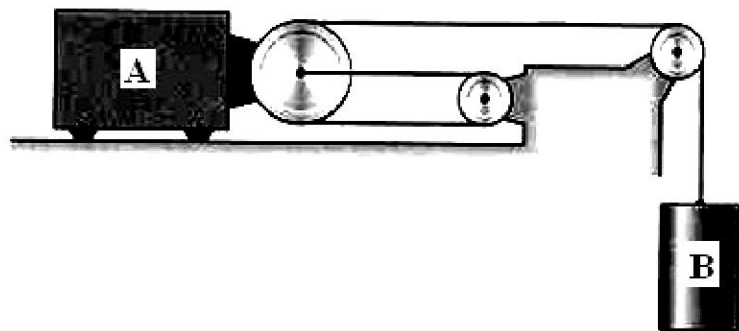
استفاده از ماشین حساب مهندسی مجاز است

- ۱- لغزنده ای مطابق شکل در شیار راهنمای افقی با اصطکاک ناچیز بین دو فنر با ثابت K حرکت می کند. در لحظه $t = 0$ لغزنده دارای سرعت اولیه V_0 و $S = 0$ می باشد. مجموعه ی دو فنر نیروی بازدارنده ای را بر حرکت لغزنده تحمیل می کنند که به آن شتابی متناسب با جابجایی ولی در جهت مخالف آن داده که مساوی با $a = -k^2 s$ است. معادلات جابجایی و سرعت را بر حسب زمان بیابید.



- ۲- یک اتومبیل از حالت سکون روی یک مسیر دایره ای به شعاع $80m$ شروع به حرکت کرده و سرعت خود را با نرخ ثابت افزایش می دهد تا در مدت $10s$ به $100km/hr$ برسد. مقدار شتاب کل اتومبیل را ۸ ثانیه پس از شروع حرکت تعیین کنید.

- ۳- اگر بلوک A با سرعت $\frac{ft}{sec}$ به سمت راست در حال حرکت باشد سرعت استوانه B را بیابید.



سری سوال: ۱ یک

زمان آزمون (دقیقه): تستی: ۰ تشریحی: ۱۲۰

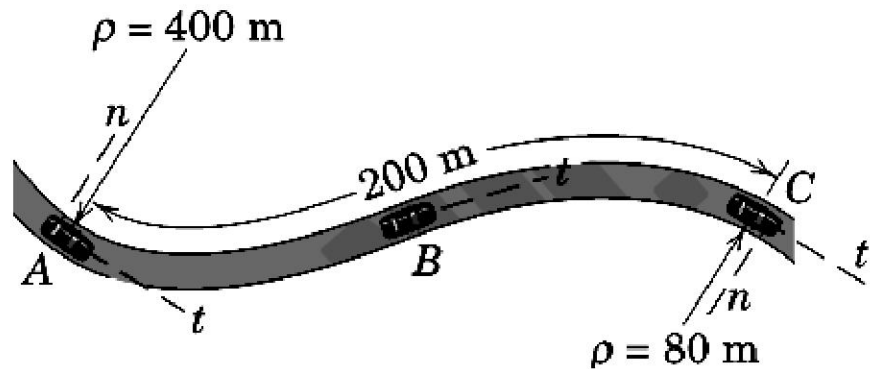
تعداد سوالات: تستی: ۰ تشریحی: ۷

عنوان درس: دینامیک

رشته تحصیلی/کد درس: مهندسی عمران، مهندسی راه آهن - سازه های ریلی ۱۳۱۳۰۴۲

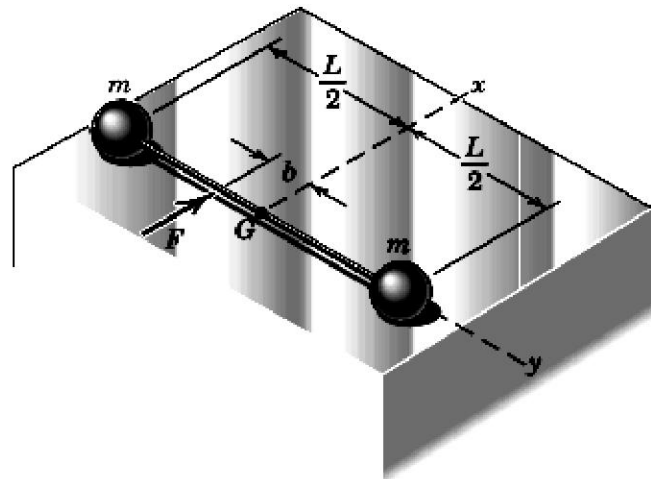
نمره ۲.۰۰

۴- خودرویی به جرم 1500 kg وارد بخش منحنی یک جاده در صفحه افقی می شود و تندی حرکت خود را به طور یکنواخت از 100 km/h در A به 50 km/h در C کاهش می دهد. شعاع انحنا ρ جاده در A برابر با 400 m و در C مساوی با 80 m است. نیروی افقی کل وارد بر چرخ های خودرو از سوی جاده را در موقعیت های A, B, C تعیین کنید. نقطه B ، نقطه عطف مسیر می باشد.



نمره ۲.۰۰

۵- دو گلوله سنگین، هر یک به جرم m به میله سبکی به طول L جوش شده اند. ناگهان نیروی F به میله وارد می شود. شتاب لحظه ای مرکز جرم و شتاب زاویه ای حول G را بدست آورید.



سری سوال: ۱ یک

زمان آزمون (دقیقه): تستی: ۰ تشریحی: ۱۲۰

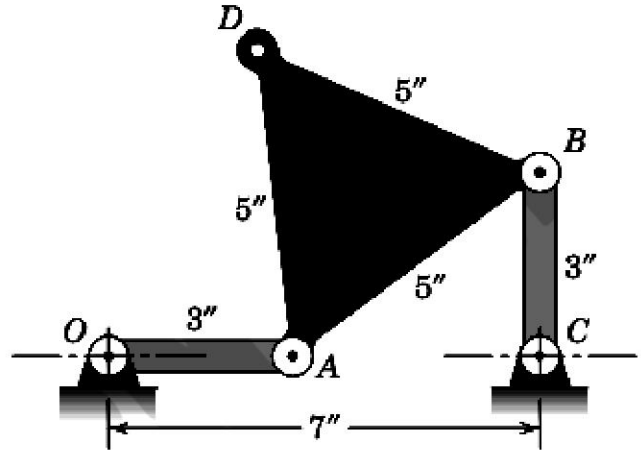
تعداد سوالات: تستی: ۰ تشریحی: ۷

عنوان درس: دینامیک

رشته تحصیلی/کد درس: مهندسی عمران، مهندسی راه آهن - سازه های ریلی ۱۳۱۳۰۴۲

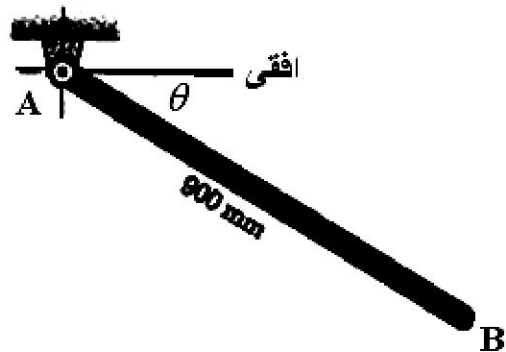
نمره ۲.۰۰

۶- در لحظه نشان داده شده، صفحه مثلثی ABD دارای سرعت زاویه ای 3 rad/sec در جهت ساعتگرد است. سرعت زاویه ای عضو BC را در این لحظه بیابید.



نمره ۲.۰۰

۷- میله باریک و یکنواخت AB به طول $L = 900 \text{ mm}$ دارای جرم 1 kg بوده و در صفحه ی قائم حول لولا واقع در A نوسان می کند. اگر در $\theta = 30^\circ$ ، $\dot{\theta} = 2 \text{ rad/s}$ باشد، نیروی وارده به A توسط بین را در آن لحظه حساب کنید.



سری سوال: یک

زمان آزمون (دقیقه): ۰: تشریحی: ۱۲۰

تعداد سوالات: تستی: ۰: تشریحی: ۷

عنوان درس: دینامیک

رشته تحصیلی/کد درس: مهندسی عمران، مهندسی راه آهن - سازه های ریلی ۱۳۱۳۰۴۲

استفاده از ماشین حساب مهندسی مجاز است

نمره ۲۰۰

حل II. از آنجا که $a = \ddot{s}$ می باشد، رابطه داده شده را می توان به صورت زیر نوشت.

$$\ddot{s} + k^2 s = 0$$

که این یک معادله دیفرانسیلی خطی درجه دوم بوده و جواب آن شناخته شده و برابر است با:

$$s = A \sin Kt + B \cos Kt$$

که در آن A ، B و K اعداد ثابتی هستند. این عبارت هنگامی در معادله دیفرانسیل صادق است که $K=k$ باشد. سرعت

$v = \dot{s}$ است. بنابراین:

$$v = Ak \cos kt - Bk \sin kt$$

شرط اولیه $v = v_0$ موقعی که $t = 0$ است نتیجه می دهد که $A = v_0/k$ و از شرط $s = 0$ در $t = 0$ بر می آید که $B = 0$

باشد. در نتیجه جوابها به صورت زیر است:

$$s = \frac{v_0}{k} \sin kt \quad \text{و} \quad v = v_0 \cos kt$$

جواب

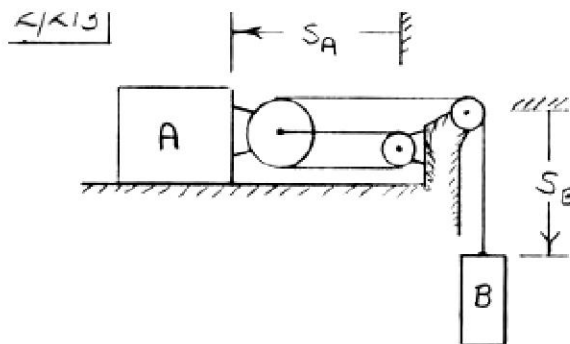
نمره ۲۰۰

$$a_t = cte \quad v = v_0 + a_t t \Rightarrow a_t = \frac{v}{t} = \frac{3.6}{10} = 2.78 m/s^2$$

$$a_n = \frac{v^2}{\rho} = \frac{(2.78 \times 8)^2}{80} = 6.17 m/s^2$$

$$a = \sqrt{a_t^2 + a_n^2} = 6.77 m/s^2$$

نمره ۲۰۰



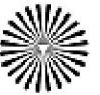
A

$$\text{Length of cable } L = 3s_A + s_B + \text{constant}$$

$$\text{Differentiate: } 0 = 3v_A + v_B$$

$$v_B = -3v_A = -3(-3.6)$$

$$= 10.8 \text{ ft/sec (down)}$$



سری سوال: یک ۱

زمان آزمون (دقیقه): تستی: ۰ تشریحی: ۱۲۰

تعداد سوالات: تستی: ۰ تشریحی: ۷

عنوان درس: دینامیک

رشته تحصیلی/کد درس: مهندسی عمران، مهندسی راه آهن - سازه های ریلی ۱۳۱۳۰۴۲

نمره ۲.۰۰

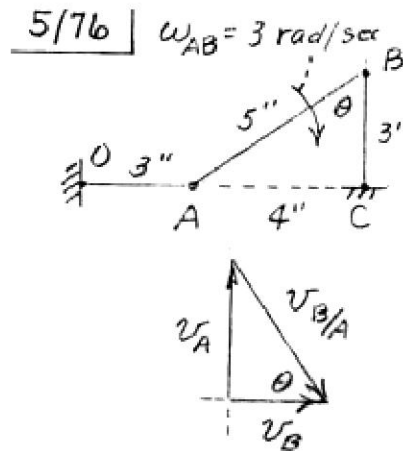
-۴ مثال حل شده صفحه ۱۶۱ کتاب

نمره ۲.۰۰

$$(a): \sum F_x = m\bar{a}_x \quad F = 2m\bar{a} \quad \bar{a} = F/2m \quad (b): H_C = 2m(L/2)^2 \ddot{\theta} \quad \dot{H}_C = mL^2 \dot{\theta}' / 2$$

$$\sum M_C = \dot{H}_C \quad Fb = mL^2 \dot{\theta}' / 2 \quad \underline{\dot{\theta}' = 2Fb/mL^2}$$

نمره ۲.۰۰



$$v_{-B} = v_{-A} + v_{B/A}, \quad \omega_{BC} = \frac{v_B}{BC} \quad -6$$

$$v_{B/A} = \bar{AB} \omega_{AB} = 5(3) = 15 \text{ in./sec}$$

$$\theta = \cos^{-1} \frac{3}{5}$$

$$v_B = v_{B/A} \cos \theta = 15(3/5) = 9 \text{ in./sec}$$

$$\omega_{BC} = 9/3 = \underline{3 \text{ rad/sec CW}}$$

نمره ۲.۰۰

$$\sum M_O = I_O \alpha \quad -7$$