

تعداد سوالات: تستی: ۲۵ تشریحی: ۵

زمان آزمون (دقیقه): تستی: ۶۰ تشریحی: ۶۰

سری سوال: یک ۱

عنوان درس: تکنیک پالس، مدارهای پالس و دیجیتال

رشته تحصیلی/کد درس: مهندسی برق - گرایش الکترونیک ۱۳۱۹۰۸۱ - ، مهندسی برق - گرایش الکترونیک، مهندسی برق - گرایش قدرت، مهندسی برق - گرایش مخابرات ۱۳۱۹۱۷۲

استفاده از ماشین حساب ساده، ماشین حساب مهندسی مجاز است

۱- کدام مورد، جزو المان های فعال می باشد؟

- ۰۱ مقاومت ۰۲ سلف ۰۳ خازن ۰۴ ترانزیستور

۲- کدام گزینه از نوع ذخیره ساز انرژی است؟

- ۰۱ خازن ۰۲ سلف ۰۳ هر دو مورد صحیح است ۰۴ هیچکدام

۳- عبارت زیر معرف کدام گزینه است؟

" دامنه این سیگنال برابر با مقدار ثابت E و عرض یا دوام آن، برابر با t_p می باشد."

- ۰۱ پالس مربعی ایده آل ۰۲ ورودی نمایی ۰۳ پالس مورب ۰۴ هیچکدام

۴- عبارت زیر، معرف کدام گزینه است؟

"مقدار این سیگنال، به ازای $t < 0$ ، صفر یا مقدار ثابت دیگر و به ازای $t > 0$ به صورت خطی تغییر می کند."

- ۰۱ پالس مربعی ایده آل ۰۲ سیگنال نمایی ۰۳ پالس مورب ۰۴ هیچکدام

۵- کدام مدار دارای خاصیت مشتق گیری می باشد؟

- ۰۱ مدار بالا گذر RC با τ کوچک ۰۲ مدار بالا گذر RC با τ بزرگ ۰۳ مدار پایین گذر RC با τ کوچک ۰۴ هیچکدام

۶- در کدام ناحیه ترانزیستور، جریان کلکتور تقریباً تابع خطی از جریان بیس است؟

- ۰۱ ناحیه قطع ۰۲ ناحیه فعال ۰۳ ناحیه اشباع ۰۴ هیچکدام

۷- با توجه به خواص ترانزیستور در نواحی و، می توان از آن به عنوان یک کلید استفاده کرد.

- ۰۱ اشباع - فعال ۰۲ فعال - قطع ۰۳ اشباع - قطع ۰۴ هیچکدام

۸- کدام مورد، جزو کاربردهای مولتی وایبراتورها می باشد؟

- ۰۱ ذخیره اطلاعات دیجیتال ۰۲ ایجاد تاخیر زمانی ۰۳ تولید موج مربعی ۰۴ تمامی موارد

تعداد سوالات: تستی: ۲۵ تشریحی: ۵

زمان آزمون (دقیقه): تستی: ۶۰ تشریحی: ۶۰

سری سوال: ۱ یک

عنوان درس: تکنیک پالس، مدارهای پالس و دیجیتال

رشته تحصیلی/کد درس: مهندسی برق - گرایش الکترونیک ۱۳۱۹۰۸۱ - مهندسی برق - گرایش الکترونیک، مهندسی برق - گرایش قدرت، مهندسی برق - گرایش مخابرات ۱۳۱۹۱۷۲

۹- کدام نوع از مولتی وایراتورها، دارای تنها دو حالت پایدار می باشد؟

- ۰۱ بی استابل ۰۲ مونو استابل ۰۳ آ استابل ۰۴ هیچکدام

۱۰- کدام مولتی وایراتور دارای یک حالت پایدار و یک حالت ناپایدار است؟

- ۰۱ بی استابل ۰۲ مونو استابل ۰۳ آ استابل ۰۴ تمام موارد

۱۱- کدام مولتی وایراتور دارای حالت پایدار نیست و دایما از حالتی به حالت دیگر در تغییر می باشد؟

- ۰۱ بی استابل ۰۲ مونو استابل ۰۳ آ استابل ۰۴ هیچکدام

۱۲- به کدام نوع مولتی وایراتور، فلیپ فلاپ هم گفته می شود؟

- ۰۱ بی استابل ۰۲ مونو استابل ۰۳ آ استابل ۰۴ هیچکدام

۱۳- هرگاه تعداد از دریچه های معکوس کننده ای مانند NAND، NOT یا NOR به طور متوالی در مدار قرار گیرند، مدار به طور دائمی نوسان می کند.

- ۰۱ فرد ۰۲ زوج ۰۳ هر دو مورد صحیح است ۰۴ هیچکدام

۱۴- ساخت نوسان سازهای کریستالی با استفاده از مدارهای ساده تر از ساخت با استفاده از مدارهای است چرا که امپدانس ورودی کم مدارهای باعث بروز اثر بارگذاری بر روی کریستال ها می شود.

- ۰۱ TTL - TTL - CMOS ۰۲ TTL - CMOS - TTL ۰۳ CMOS - CMOS - TTL ۰۴ هیچکدام

۱۵- اشمیت تریگر، مدار کلید زنی مهمی است که از آن در سیستم های دیجیتال به عنوان ولتاژ استفاده می شود.

- ۰۱ تشخیص دهنده ۰۲ مقایسه کننده ۰۳ هر دو مورد صحیح است. ۰۴ هیچکدام

۱۶- کدام مورد جزو کاربرد های مولتی وایراتور های مونو استابل است؟

- ۰۱ تاخیر زمانی در پالس ۰۲ کلید زمانی ۰۳ شکل دادن به پالس های نامنظم ۰۴ تمامی موارد

۱۷- کدام عنصر در قسمتی از منحنی مشخصه اش، مقاومت منفی دارد؟

- ۰۱ دیود تونلی ۰۲ دیاک ۰۳ تریاک ۰۴ تمام موارد

سری سوال: ۱ یک

زمان آزمون (دقیقه): تستی: ۶۰ تشریحی: ۶۰

تعداد سوالات: تستی: ۲۵ تشریحی: ۵

عنوان درس: تکنیک پالس، مدارهای پالس و دیجیتال

رشته تحصیلی/کد درس: مهندسی برق - گرایش الکترونیک ۱۳۱۹۰۸۱ - مهندسی برق - گرایش الکترونیک، مهندسی برق - گرایش قدرت، مهندسی برق - گرایش مخابرات ۱۳۱۹۱۷۲

۱۸- کدام عنصر از نوع مقاومت منفی کنترل شده با جریان نیست؟

۱. دیود تونلی ۲. یو جی تی ۳. تریستور (SCR) ۴. تریاک

۱۹- کدام مورد جزو کاربردهای تقویت کننده عملیاتی است؟

۱. تقویت کننده ولتاژ و جریان ۲. فیلتر های فعال
۳. مولد های موج سینوسی ۴. تمام موارد

۲۰- کدام مورد جزو محاسن CMOS در مقایسه با سایر فن آوری ها نیست؟

۱. قابلیت مجتمع سازی بهتر ۲. توان مصرفی بسیار ناچیز
۳. قابلیت متغیر بودن ولتاژ تغذیه از ۳ تا ۱۸ ولت ۴. سرعت انتقال بالاتر

۲۱- کدام مورد جزو خواص آشکار ساز عبور از صفر نیست؟

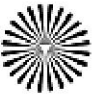
۱. تغییر حالت خروجی هنگامی که ورودی صفر گردد.
۲. تغییر حالت خروجی هنگامی که ورودی از صفر عبور کند.
۳. موارد ۱ و ۲ صحیح است.
۴. هیچکدام

۲۲- کدام مورد جزو خصوصیات تقویت کننده عملیاتی نیست؟

۱. کوپلاژ مستقیم ۲. بهره بسیار زیاد
۳. امپدانس ورودی بسیار بزرگ ۴. امپدانس خروجی بسیار بزرگ

۲۳- کدام مورد می تواند جزو مشخصه های مدارهای مجتمع CMOS باشد؟

۱. امپدانس خروجی یکی از پایه ها کوچک و در حد چند صد اهم
۲. می توان از آنها برای پیاده سازی مدارهای منطقی استفاده کرد.
۳. می توان از آنها به منظور پیاده سازی تقویت کننده عملیاتی استفاده کرد.
۴. تمام موارد



سری سوال: ۱ یک

زمان آزمون (دقیقه): تستی: ۶۰ تشریحی: ۶۰

تعداد سوالات: تستی: ۲۵ تشریحی: ۵

عنوان درس: تکنیک پالس، مدارهای پالس و دیجیتال

رشته تحصیلی/کد درس: مهندسی برق - گرایش الکترونیک ۱۳۱۹۰۸۱ - مهندسی برق - گرایش الکترونیک، مهندسی برق - گرایش قدرت، مهندسی برق - گرایش مخابرات ۱۳۱۹۱۷۲

۲۴- کدام مورد جزو خواص مدار های ECL نمی باشد؟

- ۰۱ در سرعت خیلی بالا و در حدود 400 MHz استفاده می شوند
- ۰۲ صرفه جویی در حجم
- ۰۳ توان مصرفی بالا 60 mW (بالتر از سایر فن آوری ها)
- ۰۴ مصونیت آن در مقابل نویز، قوی تر از TTL و CMOS می باشد.

۲۵- کدام مورد جزو کاربرد های تایمر ۵۵۵ است؟

- ۰۱ مدار مونو استابل دوباره تریگر شده
- ۰۲ مولتی ویبراتور آ استابل
- ۰۳ مولد موج دنداناره اری ای
- ۰۴ تمام موارد

سوالات تشریحی

۱.۴۰ نمره

۱- سیگنال خروجی ماگنترون (magnetron) به مدت $0.05\ \mu\text{s}$ به طور خطی زیاد می شود و سپس به مدت

$1\ \mu\text{s}$ ثابت باقی می ماند. شیب افزایش ولتاژ خروجی به وسیله مدار RC مشتق گیر با ثابت زمانی

$250\ \text{ps}$ اندازه گیری می شود. اگر ولتاژ خروجی مشتق گیر دارای حداکثر مقدار 50 ولت باشد ولتاژ حداکثر

ماگنترون چقدر خواهد بود؟

سری سوال: ۱ یک

زمان آزمون (دقیقه): تستی: ۶۰ تشریحی: ۶۰

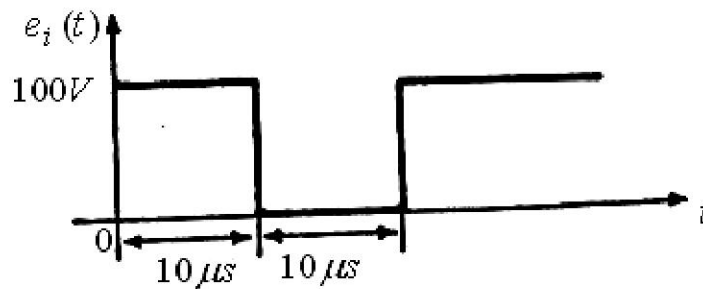
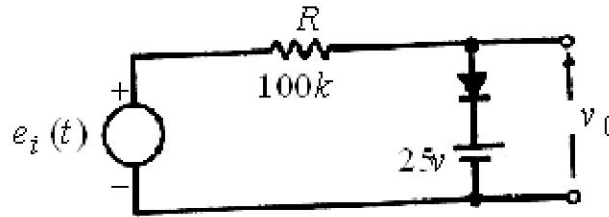
تعداد سوالات: تستی: ۲۵ تشریحی: ۵

عنوان درس: تکنیک پالس، مدارهای پالس و دیجیتال

رشته تحصیلی/کد درس: مهندسی برق - گرایش الکترونیک ۱۳۱۹۰۸۱ - مهندسی برق - گرایش الکترونیک، مهندسی برق - گرایش قدرت، مهندسی برق - گرایش مخابرات ۱۳۱۹۱۷۲

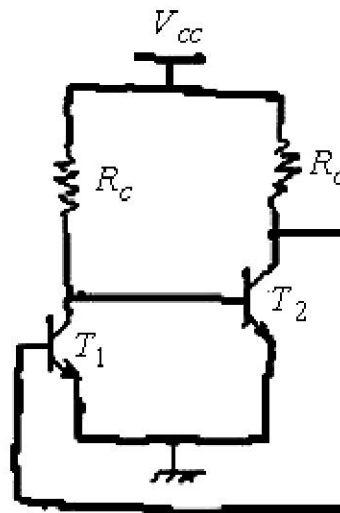
نمره ۱.۴۰

۲- با توجه به مدار شکل زیر، با فرض آنکه دیود به کار رفته ایده آل نبوده و دارای مقاومت $R_f = 1\text{ k}\Omega$ در گرایش مستقیم و مقاومت $R_r = 1\text{ M}\Omega$ در گرایش معکوس و خازن اتصال $C_d = 5\text{ pF}$ باشد، خروجی را برای ورودی داده شده رسم کنید.



نمره ۱.۴۰

۳- مولتی ویراتور بی استابل شکل زیر دارای کوپلاژ مستقیم است. نشان دهید که شرط پایدار بودن مدار مستقل از R است و تنها به V_{cc} و β بستگی دارد. چنانچه $\beta = 10$ باشد حداقل مقدار V_{cc} چقدر باید باشد تا اختلاف بین صفر و یک منطقی در خروجی برابر با یک ولت گردد؟



سری سوال: ۱ یک

زمان آزمون (دقیقه): تستی: ۶۰ تشریحی: ۶۰

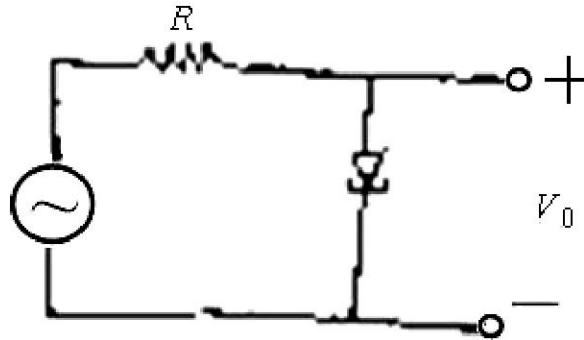
تعداد سوالات: تستی: ۲۵ تشریحی: ۵

عنوان درس: تکنیک پالس، مدارهای پالس و دیجیتال

رشته تحصیلی/کد درس: مهندسی برق - گرایش الکترونیک ۱۳۱۹۰۸۱ - مهندسی برق - گرایش الکترونیک، مهندسی برق - گرایش قدرت، مهندسی برق - گرایش مخابرات ۱۳۱۹۱۷۲

۱.۴۰ نمره

۴- یکی از کاربرد های دیود تونلی، استفاده از آن در مدار های نوسان ساز با فرکانس بالا و ولتاژ کم است. ضمن تشریح طرز کار مدار زیر، شکل موج ولتاژ خروجی را رسم کنید.

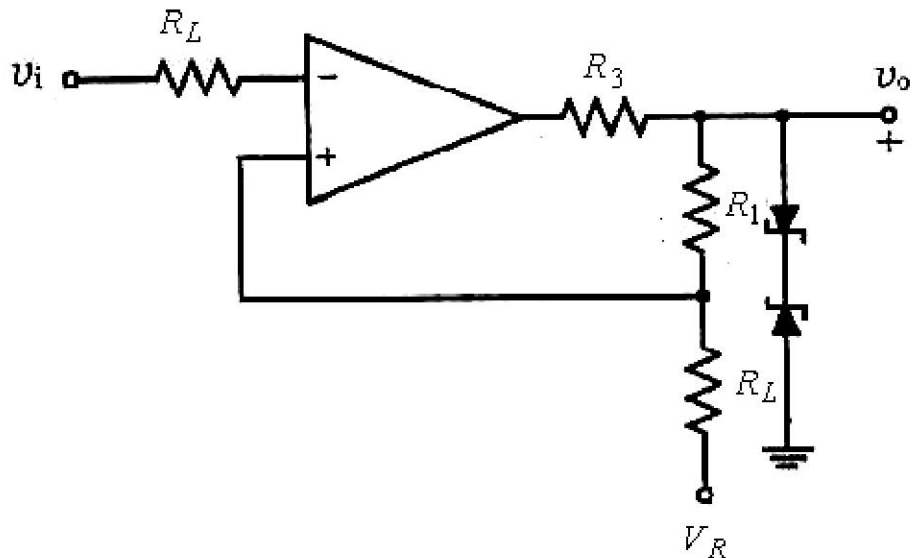


۱.۴۰ نمره

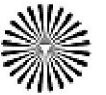
۵- در مدار اشمیت تریگر شکل زیر، اگر دیود زنر ۶ ولت با $V_D = 0.7v$ بوده و ولتاژ آستانه V_1 صفر و ولتاژ هیستریزس $V_H = 0.2v$ باشد مطلوب است

$$\text{الف) محاسبه } V_R \text{ و } \frac{R_1}{R_2}$$

ب) این مقایسه کننده، موج سینوسی با فرکانس $1kHz$ و ولتاژ پیک تا پیک ۴ ولت را به موجی مربعی تبدیل می کند. زمان دوام پالس مثبت و منفی خروجی را بدست آورید.



شماره سوال	پاسخ صحيح	وضعيت كليد
1	د	عادي
2	ج	عادي
3	الف	عادي
4	ج	عادي
5	الف	عادي
6	ب	عادي
7	ج	عادي
8	د	عادي
9	الف	عادي
10	ب	عادي
11	ج	عادي
12	الف	عادي
13	الف	عادي
14	الف	عادي
15	ج	عادي
16	د	عادي
17	د	عادي
18	الف	عادي
19	د	عادي
20	د	عادي
21	ج	عادي
22	د	عادي
23	د	عادي
24	د	عادي
25	د	عادي



سری سوال : یک ۱

زمان آزمون (دقیقه): تستی : ۶۰ تشریحی : ۶۰

تعداد سوالات : تستی : ۲۵ تشریحی : ۵

عنوان درس : تکنیک پالس، مدارهای پالس و دیجیتال

رشته تحصیلی/کد درس: مهندسی برق - گرایش الکترونیک ۱۳۱۹۰۸۱ - ، مهندسی برق - گرایش الکترونیک، مهندسی برق - گرایش قدرت، مهندسی برق - گرایش مخابرات ۱۳۱۹۱۷۲

استفاده از ماشین حساب ساده ، ماشین حساب مهندسی مجاز است

سوالات تشریحی

۱- مساله ۲-۴ فصل دوم صفحات ۴۹ و ۵۰ کتاب

۱.۴۰ نمره

۲- مساله ۳-۵ صفحه ۷۶ کتاب فصل سوم

۱.۴۰ نمره

۳- مساله ۴-۲ فصل چهارم صفحه ۱۲۸

۱.۴۰ نمره

۴- مساله ۶-۱ فصل شش صفحه ۱۹۸

۱.۴۰ نمره

۵- مساله ۷-۳ فصل هفت صفحه ۲۳۴

۱.۴۰ نمره