

تعداد سوالات: تستی: ۲۵ تشریحی: ۵

زمان آزمون (دقیقه): تستی: ۶۰ تشریحی: ۶۰

سری سوال: یک ۱

عنوان درس: مبانی مهندسی برق، مبانی مهندسی برق، مبانی مهندسی برق و الکترونیک

رشته تحصیلی/کد درس: مهندسی صنایع، مهندسی صنایع، مهندسی صنایع (چندبخشی)، مهندسی مدیریت اجرایی، مهندسی مدیریت پروژه ۱۱۲۲۰۱۰

مهندسی راه آهن - جریه، مهندسی هوا فضا - هوا فضا ۱۳۱۹۰۰۶ - مهندسی خودرو، مهندسی راه آهن - بهره برداری،

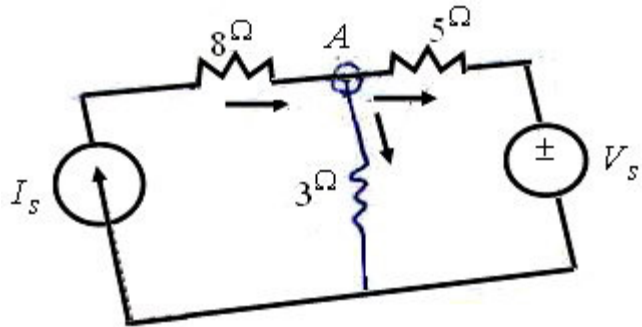
مهندسی متالورژی و مواد- متالورژی صنعتی، مهندسی نفت - طراحی فرآیندهای صنایع نفت ۱۳۱۹۰۰۷ - مهندسی مکانیک

- گرایش حرارت و سیالات، مهندسی مکانیک گرایش ساخت و تولید، مهندسی مکانیک گرایش مکانیک جامدات، مهندسی نفت

صنایع گاز، مهندسی نفت - صنایع نفت ۱۳۱۹۰۳۴

استفاده از ماشین حساب مهندسی مجاز است

۱- در شکل زیر اگر بخواهیم قانون KCL را برای گره A بنویسیم کدام گزینه درست است؟



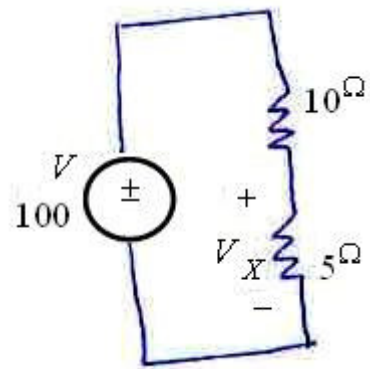
$$-\frac{V_A}{8} + \frac{V_A}{3} + \frac{V_A - V_s}{5} = 0 \quad .2$$

$$-I_s + \frac{V_A}{3} + \frac{V_s - V_A}{5} = 0 \quad .1$$

$$-I_s - \frac{V_A}{3} = \frac{V_A - V_s}{5} \quad .4$$

$$\frac{V_A}{3} + \frac{V_A - V_s}{5} = I_s \quad .3$$

۲- ولتاژ روی مقاومت ۵ اهم در شکل رسم شده تقریباً چند ولت است؟



۵ .۴

۱۰۰ .۳

۶ .۲

۳۳ .۱

تعداد سوالات: تستی: ۲۵ تشریحی: ۵

زمان آزمون (دقیقه): تستی: ۶۰ تشریحی: ۶۰

سری سوال: ۱ یک

عنوان درس: مبانی مهندسی برق، مبانی مهندسی برق، مبانی مهندسی برق و الکترونیک

رشته تحصیلی/کد درس: مهندسی صنایع، مهندسی صنایع، مهندسی صنایع (چندبخشی)، مهندسی مدیریت اجرایی، مهندسی مدیریت پروژه ۱۱۲۲۰۱۰

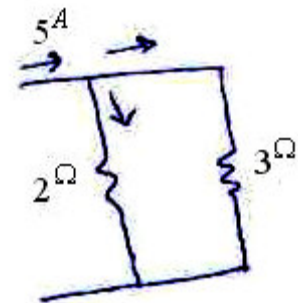
- مهندسی راه آهن - جریه، مهندسی هوا فضا - هوا فضا ۱۳۱۹۰۰۶ - مهندسی خودرو، مهندسی راه آهن - بهره برداری،

مهندسی متالورژی و مواد - متالورژی صنعتی، مهندسی نفت - طراحی فرآیندهای صنایع نفت ۱۳۱۹۰۰۷ - مهندسی مکانیک

گرایش حرارت و سیالات، مهندسی مکانیک گرایش ساخت و تولید، مهندسی مکانیک گرایش مکانیک جامدات، مهندسی نفت -

صنایع گاز، مهندسی نفت - صنایع نفت ۱۳۱۹۰۳۴

۳- توان مصرفی مقاومت ۳ اهم را بدست آورید.



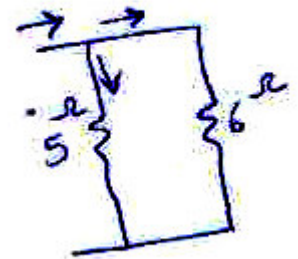
۰۴ . ۷/۵ وات

۰۳ . ۷۵ وات

۰۲ . ۱۲ وات

۰۱ . ۱/۲ وات

۴- با توجه به شکل زیر اگر توان مصرفی در مقاومت ۵ اهم، ۲۰ وات باشد جریان مقاومت ۶ اهم در کدام گزینه می تواند باشد؟



۰۴ . ۱/۶ آمپر

۰۳ . ۱۶ آمپر

۰۲ . ۲ آمپر

۰۱ . ۳/۶ آمپر

سری سوال: ۱ یک

زمان آزمون (دقیقه): تستی: ۶۰ تشریحی: ۶۰

تعداد سوالات: تستی: ۲۵ تشریحی: ۵

عنوان درس: مبانی مهندسی برق، مبانی مهندسی برق، مبانی مهندسی برق و الکترونیک

رشته تحصیلی/کد درس: مهندسی صنایع، مهندسی صنایع، مهندسی صنایع (چندبخشی)، مهندسی مدیریت اجرایی، مهندسی مدیریت پروژه ۱۱۲۲۰۱۰

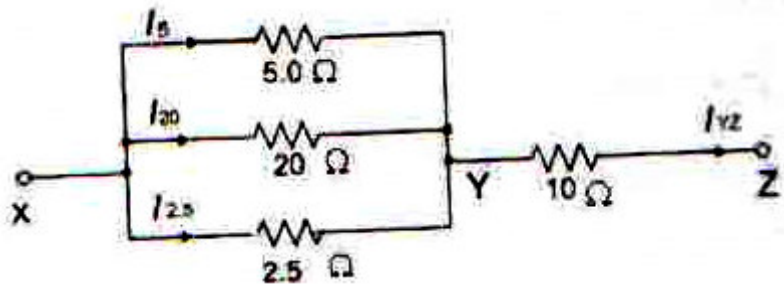
مهندسی راه آهن - جریه، مهندسی هوا فضا - هوا فضا ۱۳۱۹۰۰۶ - مهندسی خودرو، مهندسی راه آهن - بهره برداری،

مهندسی متالورژی و مواد - متالورژی صنعتی، مهندسی نفت - طراحی فرآیندهای صنایع نفت ۱۳۱۹۰۰۷ - مهندسی مکانیک

گرایش حرارت و سیالات، مهندسی مکانیک گرایش ساخت و تولید، مهندسی مکانیک گرایش مکانیک جامدات، مهندسی نفت -

صنایع گاز، مهندسی نفت - صنایع نفت ۱۳۱۹۰۳۴

۵- برای شبکه ای که در شکل زیر نشان داده شده است، توان تلف شده در مقاومت ۵ اهم، ۲۰ وات می باشد. جریان در مقاومت ۱۰ اهم را بدست آورید.



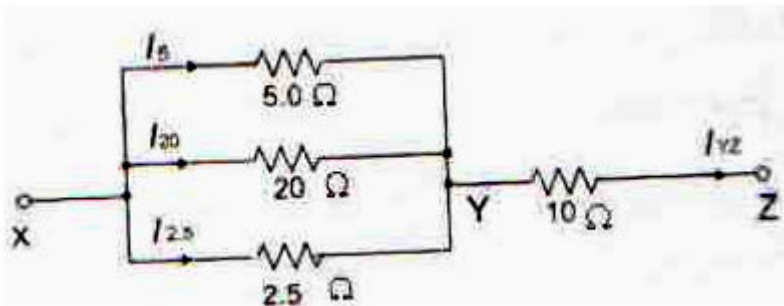
۰.۴ آمپر

۰.۳ / ۰.۵ آمپر

۰.۲ / ۲ آمپر

۰.۱ / ۶/۵ آمپر

۶- برای شبکه ای که در شکل زیر نشان داده شده است، توان تلف شده در مقاومت ۵ اهم، ۲۰ وات می باشد. جریان در مقاومت ۲۰ اهم را بدست آورید.



۰.۴ آمپر

۰.۳ / ۰.۵ آمپر

۰.۲ / ۲ آمپر

۰.۱ / ۶/۵ آمپر

سری سوال: ۱ یک

زمان آزمون (دقیقه): تستی: ۶۰ تشریحی: ۶۰

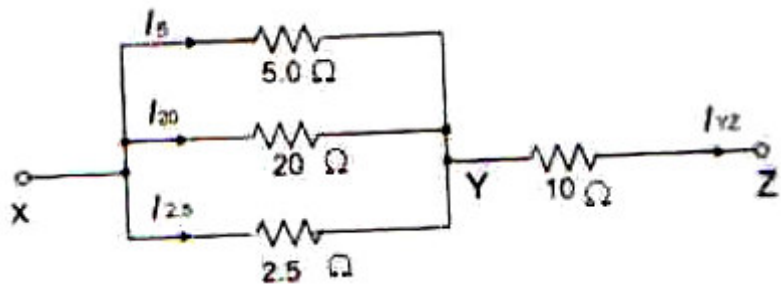
تعداد سوالات: تستی: ۲۵ تشریحی: ۵

عنوان درس: مبانی مهندسی برق، مبانی مهندسی برق، مبانی مهندسی برق و الکترونیک

رشته تحصیلی/کد درس: مهندسی صنایع، مهندسی صنایع، مهندسی صنایع (چندبخشی)، مهندسی مدیریت اجرایی، مهندسی مدیریت پروژه ۱۱۲۲۰۱۰

- مهندسی راه آهن - جریه، مهندسی هوا فضا - هوا فضا ۱۳۱۹۰۰۶ - مهندسی خودرو، مهندسی راه آهن - بهره برداری، مهندسی متالورژی و مواد - متالورژی صنعتی، مهندسی نفت - طراحی فرآیندهای صنایع نفت ۱۳۱۹۰۰۷ - مهندسی مکانیک گرایش حرارت و سیالات، مهندسی مکانیک گرایش ساخت و تولید، مهندسی مکانیک گرایش مکانیک جامدات، مهندسی نفت - صنایع گاز، مهندسی نفت - صنایع نفت ۱۳۱۹۰۳۴

۷- برای شبکه ای که در شکل زیر نشان داده شده است، توان تلف شده در مقاومت ۵ اهم، ۲۰ وات می باشد. جریان در مقاومت ۵ اهم را بدست آورید؟



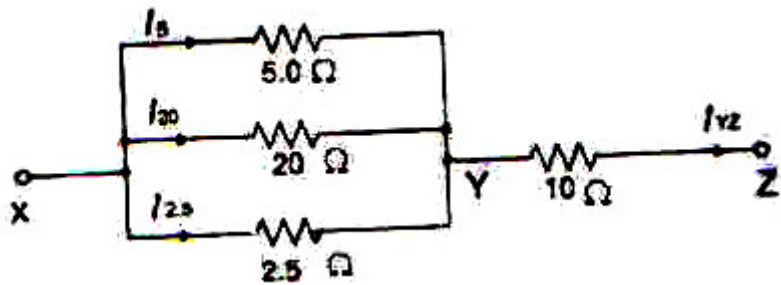
۰.۴ آمپر

۰.۵/۵ آمپر

۰.۲ آمپر

۰.۱/۶ آمپر

۸- برای شبکه ای که در شکل زیر نشان داده شده است، توان تلف شده در مقاومت ۵ اهم، ۲۰ وات می باشد. جریان در مقاومت ۲/۵ اهم را بدست آورید.



۰.۴ آمپر

۰.۵/۵ آمپر

۰.۲ آمپر

۰.۱/۶ آمپر

۹- واحد زیمنس مربوط به کدام کمیت زیر است؟

۰.۲ مقاومت

۰.۱ هدایت

۰.۴ مقاومت مخصوص الکتریکی

۰.۳ ضریب هدایت

۱۰- یک سیم مسی ۱۰۰ متر طول دارد و دارای قطر d میلی متر می باشد. اگر مقاومت مخصوص الکتریکی مس 0.072 میکرو اهم متر و مقاومت سیم $2/19$ اهم باشد. d را حساب کنید.

۰.۰۰۱/۰.۴

۰.۰۱/۰.۳

۰.۲

۰.۱/۰.۱

سری سوال: ۱ یک

زمان آزمون (دقیقه): تستی: ۶۰ تشریحی: ۶۰

تعداد سوالات: تستی: ۲۵ تشریحی: ۵

عنوان درس: مبانی مهندسی برق، مبانی مهندسی برق، مبانی مهندسی برق و الکترونیک

رشته تحصیلی/کد درس: مهندسی صنایع، مهندسی صنایع، مهندسی صنایع (چندبخشی)، مهندسی مدیریت اجرایی، مهندسی مدیریت پروژه ۱۱۲۲۰۱۰
 - مهندسی راه آهن - جریه، مهندسی هوا فضا - هوا فضا ۱۳۱۹۰۰۶ - مهندسی خودرو، مهندسی راه آهن - بهره برداری،
 مهندسی متالورژی مواد - متالورژی صنعتی، مهندسی نفت - طراحی فرآیندهای صنایع نفت ۱۳۱۹۰۰۷ - مهندسی مکانیک
 گرایش حرارت و سیالات، مهندسی مکانیک گرایش ساخت و تولید، مهندسی مکانیک گرایش مکانیک جامدات، مهندسی نفت -
 صنایع گاز، مهندسی نفت - صنایع نفت ۱۳۱۹۰۳۴

۱۱- در یک مدار RC ساده پاسخ ولتاژ خازن به صورت $v_c(t) = 5e^{-\frac{t}{6}}$ است. اگر مقاومت مدار ۲ اهم باشد. مقدار خازن در کدام گزینه آمده است؟

۱. ۰/۳ فاراد ۲. ۰/۳ فاراد ۳. ۳ فاراد ۴. ۳۰ فاراد

۱۲- در یک مدار RC ساده پاسخ ولتاژ خازن به صورت $v_c(t) = 8e^{-\frac{t}{12}}$ است. ثابت زمانی مدار چند ثانیه است؟

۱. ۸ ۲. $\frac{1}{8}$ ۳. $\frac{1}{12}$ ۴. ۱۲

۱۳- گزینه درست را انتخاب کنید.

۱. $k_f = \frac{\text{مقدار } r.m.s}{\text{مقدار } Max}$ ۲. $k_f = \frac{\text{مقدار } Max}{\text{مقدار } r.m.s}$
 ۳. $k_f = \frac{\text{مقدار متوسط}}{\text{مقدار مؤثر}}$ ۴. $k_f = \frac{\text{مقدار مؤثر}}{\text{مقدار متوسط}}$

۱۴- رابطه جریان نسبت به زمان در یک مدار به صورت $i = 100 \sin 50\pi t$ می باشد. مقدار فرکانس را پیدا کنید.

۱. 50π ۲. 25π ۳. ۵۰ ۴. ۲۵

۱۵- اگر فرکانس در یک مدار a.c مقدار ۶۰ هرتز و مقدار ولتاژ مؤثر ۳۰ ولت باشد. رابطه ولتاژ نسبت به زمان در این مدار را پیدا کنید.

۱. $v = 30\sqrt{2} \sin 60\pi$ ۲. $v = 30\sqrt{2} \sin 120\pi$ ۳. $v = 30 \sin 120\pi$ ۴. $v = 30 \sin 60\pi$

۱۶- در یک مدار متناوب، جریان عبوری از مقاومت ۶ اهمی به صورت $i(t) = 3 \sin \omega t$ می باشد. مطلوبست محاسبه توان مصرفی این مقاومت.

۱. ۲/۷ وات ۲. ۲۷ وات ۳. ۵/۴ وات ۴. ۵۴ وات

۱۷- رآکتانس القایی یک اندوکتانس ۱۲ هانری را به دست آورید. ($f = 50Hz$)

۱. $۳۷/۶۸$ اهم ۲. ۱۲ اهم ۳. ۳۷۶۸ اهم ۴. ۱۲۰۰ اهم

تعداد سوالات: تستی: ۲۵ تشریحی: ۵

زمان آزمون (دقیقه): تستی: ۶۰ تشریحی: ۶۰

سری سوال: ۱ یک

عنوان درس: مبانی مهندسی برق، مبانی مهندسی برق، مبانی مهندسی برق و الکترونیک

رشته تحصیلی/کد درس: مهندسی صنایع، مهندسی صنایع، مهندسی صنایع (چندبخشی)، مهندسی مدیریت اجرایی، مهندسی مدیریت پروژه ۱۱۲۲۰۱۰
 - مهندسی راه آهن - جریه، مهندسی هوا فضا - هوا فضا ۱۳۱۹۰۰۶ - مهندسی خودرو، مهندسی راه آهن - بهره برداری،
 مهندسی متالورژی و مواد - متالورژی صنعتی، مهندسی نفت - طراحی فرآیندهای صنایع نفت ۱۳۱۹۰۰۷ - مهندسی مکانیک
 گرایش حرارت و سیالات، مهندسی مکانیک گرایش ساخت و تولید، مهندسی مکانیک گرایش مکانیک جامدات، مهندسی نفت -
 صنایع گاز، مهندسی نفت - صنایع نفت ۱۳۱۹۰۳۴

۱۸- رابطه $25 + j43.3$ را به فرم قطبی تبدیل کنید.

$$43 < 25^\circ \quad .4 \quad 50 < 60^\circ \quad .3 \quad 25 < 43^\circ \quad .2 \quad 60 < 50^\circ \quad .1$$

۱۹- جمع دو عدد مختلط $(2 + j5)$ و $(4 - j3)$ در کدام گزینه صحیح حساب شده است؟

$$1 + j7 \quad .4 \quad 14 \quad .3 \quad 6 + j2 \quad .2 \quad 6 + j8 \quad .1$$

۲۰- واحد کدام کمیت زیر ولت - آمپر می باشد؟

$$.1 \text{ توان حقیقی (P)} \quad .2 \text{ توان راکتیو (Q)} \quad .3 \text{ توان ظاهری (S)} \quad .4 \text{ راکتانس خازنی}$$

۲۱- برای یک هسته با طول متوسط ۱۲ سانتی متر و سطح مقطع ۱۵ سانتی متر مربع اگر نفوذ مغناطیسی نسبی آن ۴۰۰۰ باشد.
 رلوکتانس کل مسیر چند آمپر دور بر وبر است؟

$$\frac{10^5}{2\pi} \quad .4 \quad \frac{10^3}{2\pi} \quad .3 \quad \frac{10^2}{2\pi} \quad .2 \quad \frac{1}{2\pi} \quad .1$$

۲۲- کدام قسمت از منحنی مغناطیسی مربوط به زانوی منحنی است؟

- ۱- مرز بین ناحیه اشباع نشده و ناحیه اشباع شده
 ۲- ناحیه اشباع نشده
 ۳- ناحیه اشباع شده
 ۴- ناحیه ای که در آن شار به سرعت تغییر می کند.

۲۳- هدف از اعمال نیروی محرکه مغناطیسی اجباری به هسته چیست؟

- ۱- برای تولید مغناطیسی های دائم
 ۲- برای صفر کردن شار
 ۳- برای باقی گذاشتن یک میدان مغناطیسی در هسته
 ۴- برای ایجاد حلقه هیستریزس

۲۴- علامت استاندارد مرغوبیت وسایل مربوطه به کشور سوئد در کدام گزینه به نمایش گذاشته شده است؟



سری سوال: ۱ یک

زمان آزمون (دقیقه): تستی: ۶۰ تشریحی: ۶۰

تعداد سوالات: تستی: ۲۵ تشریحی: ۵

عنوان درس: مبانی مهندسی برق، مبانی مهندسی برق، مبانی مهندسی برق و الکترونیک

رشته تحصیلی/کد درس: مهندسی صنایع، مهندسی صنایع، مهندسی صنایع (چندبخشی)، مهندسی مدیریت اجرایی، مهندسی مدیریت پروژه ۱۱۲۲۰۱۰

- مهندسی راه آهن - جریه، مهندسی هوا فضا - هوا فضا ۱۳۱۹۰۰۶ - مهندسی خودرو، مهندسی راه آهن - بهره برداری،

مهندسی متالورژی و مواد - متالورژی صنعتی، مهندسی نفت - طراحی فرآیندهای صنایع نفت ۱۳۱۹۰۰۷ - مهندسی مکانیک

گرایش حرارت و سیالات، مهندسی مکانیک گرایش ساخت و تولید، مهندسی مکانیک گرایش مکانیک جامدات، مهندسی نفت -

صنایع گاز، مهندسی نفت - صنایع نفت ۱۳۱۹۰۳۴

۲۵- کدام گزینه " ضریب مصرف " را به طور صحیح تعریف می کند؟

۱. نسبت حداکثر توان مصرفی همزمان را به توان یکی از بارهای متصل گویند

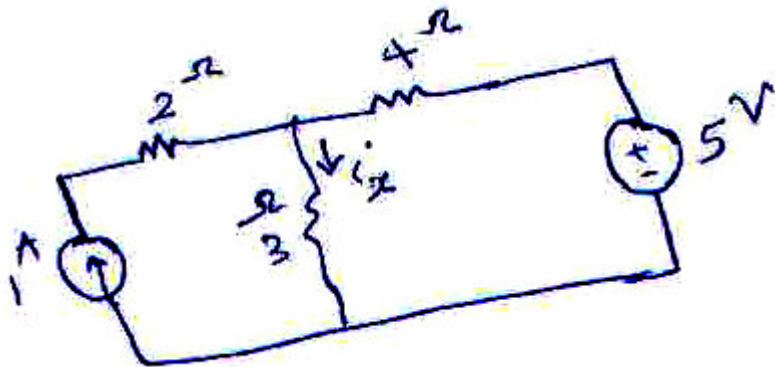
۲. نسبت حداکثر توان مصرفی همزمان را به کل توان بارهای متصل گویند

۳. $k_d = IV \cos \phi$

۴. $k_d = \frac{W}{V \cos \phi}$

سوالات تشریحی

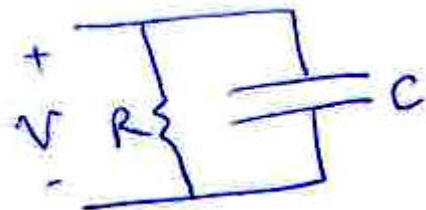
نمره ۱.۴۰

۱- بکمک قضیه جمع آثار مقدار i_x را بدست آورید.

نمره ۱.۴۰

۲- مطابق با مدار رسم شده و داده های مسئله، زاویه انحراف فاز مدار را به دست آورید.

$$R = 120\Omega \quad C = 40\mu F \quad V = 240V \quad f = 50\text{HZ}$$



سری سوال: ۱ یک

زمان آزمون (دقیقه): تستی: ۶۰ تشریحی: ۶۰

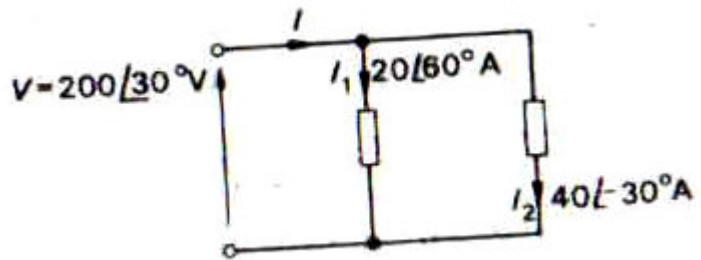
تعداد سوالات: تستی: ۲۵ تشریحی: ۵

عنوان درس: مبانی مهندسی برق، مبانی مهندسی برق ۱، مبانی مهندسی برق و الکترونیک

رشته تحصیلی/کد درس: مهندسی صنایع، مهندسی صنایع، مهندسی صنایع (چندبخشی)، مهندسی مدیریت اجرایی، مهندسی مدیریت پروژه ۱۱۲۲۰۱۰
- مهندسی راه آهن - جریه، مهندسی هوا فضا - هوا فضا ۱۳۱۹۰۰۶ - مهندسی خودرو، مهندسی راه آهن - بهره برداری، مهندسی متالورژی و مواد - متالورژی صنعتی، مهندسی نفت - طراحی فرآیندهای صنایع نفت ۱۳۱۹۰۰۷ - مهندسی مکانیک گرایش حرارت و سیالات، مهندسی مکانیک گرایش ساخت و تولید، مهندسی مکانیک گرایش مکانیک جامدات، مهندسی نفت - صنایع گاز، مهندسی نفت - صنایع نفت ۱۳۱۹۰۳۴

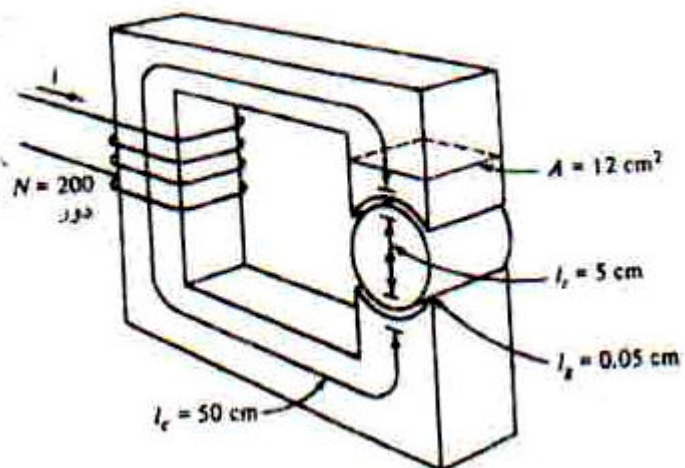
نمره ۱.۴۰

۳- در مدار ارائه شده در شکل زیر امپدانس مؤثر کل مدار را پیدا کنید.



نمره ۱.۴۰

۴- شکل زیر روتور و استاتور ساده شده یک موتور DC را نشان می دهد. طول متوسط مسیر استاتور ۵۰ سانتی متر و سطح مقطع آن ۱۲ سانتی متر مربع است. طول متوسط مسیر روتور ۵ سانتی متر می باشد و سطح مقطع آن را نیز می توان ۱۲ سانتی متر مربع در نظر گرفت. طول هر فاصله هوایی بین روتور و استاتور ۰/۵ سانتی متر و سطح مقطع هر یک ۱۴ سانتی متر مربع است. آهن هسته دارای نفوذ مغناطیسی نسبی ۲۰۰۰ است و ۲۰۰ دور سیم بر روی هسته پیچیده شده است. اگر جریان هر سیم ۱ آمپر تنظیم شود، چگالی شار در فاصله هوایی چقدر است؟



نمره ۱.۴۰

۵- یک ترانسفورمر ایده آل $220/110$ V و ۵۰ هرتز دارای توان نامی ۵ کیلو ولت آمپر می باشد. مطلوبست محاسبه جریان ثانویه در بار کامل.