

تعداد سوالات: تستی: ۰۰ تشریحی: ۶

زمان آزمون (دقیقه): تستی: ۰۰ تشریحی: ۶۰

سری سوال: یک ۱

عنوان درس: ماشینهای مخصوص

رشته تحصیلی/کد درس: مهندسی برق - گرایش قدرت ۱۳۱۹۱۰۵

استفاده از ماشین حساب مهندسی مجاز است

نمره ۲,۳۳

۱- یک موتور القایی تک فاز با خازن راه انداز،  $0.25$  اسب بخار، چهار قطبی دارای مشخصات زیر است:

$$r_{1m} = 1.90^{\Omega}, x_{1m} = 2.60^{\Omega}, r_2 = 3.60^{\Omega}, x_2 = 2.60^{\Omega}, x_m = 56^{\Omega}$$

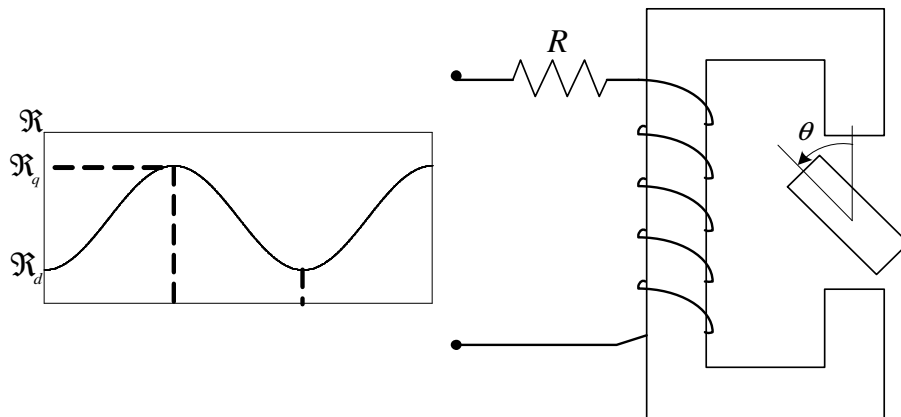
این موتور از یک منبع تکفاز ۱۱۵ ولت و ۶۰ هرتز تغذیه می شود. سیم پیچ کمکی پس از راه اندازی به وسیله کلید گریز از مرکز قطع شده است. کل تلفات چرخشی ۲۵ وات است. موتور زیر بار معینی با لغزش  $0.05$  کار می کند. جریان استاتور، قدرت خروجی، گشتاور الکترومغناطیسی و راندمان موتور را بیابید.

نمره ۲,۳۳

۲- مزایا و معایب تاکوژنراتورهای DC را توضیح دهید.

نمره ۲,۳۳

۳- شکل زیر ساختمان موتور رلوکتانسی تکفاز دوقطبی و تغییرات مقاومت مغناطیسی آن را نشان می دهد. گشتاور لحظه ای موتور، گشتاور متوسط، سرعت هایی که در آن گشتاور متوسط حاصل می گردد را تعیین کنید.



نمره ۲,۳۳

۴- یک مبدل فرکانسی  $p1$  قطبی توسط یک موتور القایی  $p2$  قطبی با لغزش  $S2$  چرخانده می شود. مبدل فرکانس و موتور القایی به طور مشترک از یک شبکه سه فاز با فرکانس  $f$  تغذیه می شوند. مطلوب است تعیین فرکانس خروجی مبدل در هر یک از حالت های زیر:  
الف) در حالتی که چرخش در جهت میدان دوار باشد.  
ب) در حالتی که چرخش در خلاف جهت میدان دوار باشد.

نمره ۲,۳۳

۵- مراحل کار موتور پله ای از نوع آهنربای دائم (PMSM) دو فاز را توضیح دهید.

نمره ۲,۳۵

۶- در یک موتور پله ای رلوکتانسی متغیر سه فاز، مقاومت کل سیم پیچی هر فاز  $R_w=1$  اهم و اندوکتانس هر فاز  $L_w=40$  میلی هانری می باشد. جریان نامی فاز  $2A$  است. یک مدار محرک یک جهته ساده طراحی کنید که ثابت زمانی الکتریکی آن هنگام برقرار کردن سیم پیچی،  $2msec$  و در هنگام بی برق کردن  $1msec$  باشد. موتور ۶۰۰ پله در ثانیه را طی می کند.