

تعداد سوالات: تستی: ۰۰ تشریحی: ۷

زمان آزمون (دقیقه): تستی: ۰۰ تشریحی: ۱۲۰

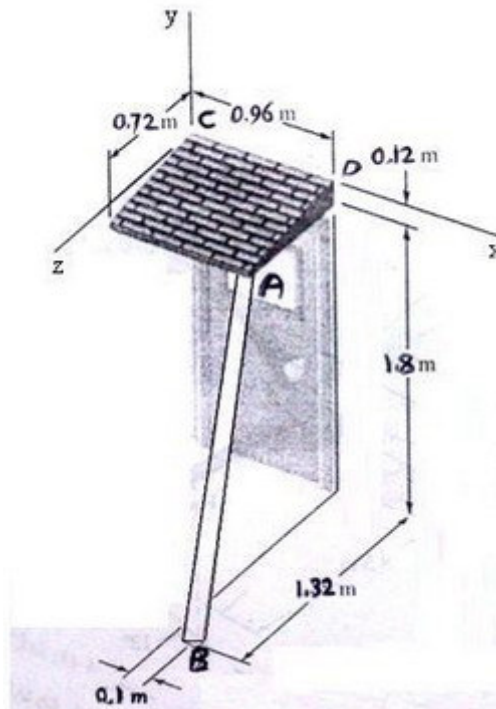
سری سوال: یک ۱

عنوان درس: استاتیک

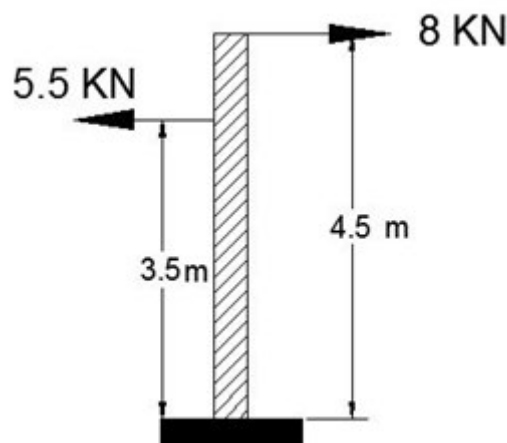
رشته تحصیلی/کد درس: مهندسی صنایع (چندبخشی)، مهندسی صنایع، مهندسی مدیریت اجرایی، مهندسی مدیریت پروژه ۱۱۲۲۰۰۵ - مهندسی عمران - سازه، مهندسی عمران - سازه های هیدرولیکی، مهندسی عمران - مهندسی آب و سازه های هیدرولیکی، مهندسی راه آهن - سازه های ریلی، مهندسی عمران ۱۳۱۳۰۳۸

استفاده از ماشین حساب مهندسی مجاز است

۱- تکه چوب AB که به عنوان محافظ موقت تکیه گاه سقف کوچکی به کار رفته است، نیروی 228 N در راستای BA بر نقطه A وارد میکند. گشتاور حول C این نیرو را تعیین کنید.



۲- تیرک نشان داده شده دو کابل افقی با اندازه های داده شده را مطابق شکل تحمل میکند. برای این دو نیرو در چه فاصله ای از پایه عمل می کند؟



تعداد سوالات: تستی: ۰ تشریحی: ۷

زمان آزمون (دقیقه): تستی: ۰ تشریحی: ۱۲۰

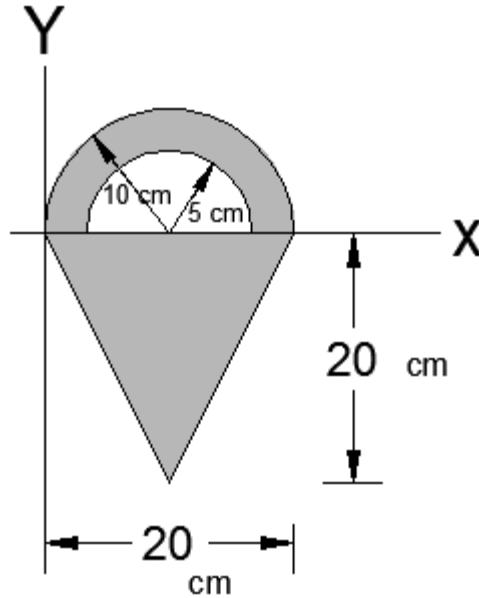
سری سوال: ۱ یک

عنوان درس: استاتیک

رشته تحصیلی/کد درس: مهندسی صنایع (چندبخشی)، مهندسی صنایع، مهندسی مدیریت اجرایی، مهندسی مدیریت پروژه ۱۱۲۲۰۰۵ -، مهندسی عمران - سازه، مهندسی عمران - سازه های هیدرولیکی، مهندسی عمران - مهندسی آب و سازه های هیدرولیکی، مهندسی راه آهن - سازه های ریلی، مهندسی عمران ۱۳۱۳۰۳۸

۳- موقعیت مرکز وار سطح نشان داده شده را تعیین کنید.

۲۰۰ نمره



تعداد سوالات: تستی: ۰۰ تشریحی: ۷

زمان آزمون (دقیقه): تستی: ۰۰ تشریحی: ۱۲۰

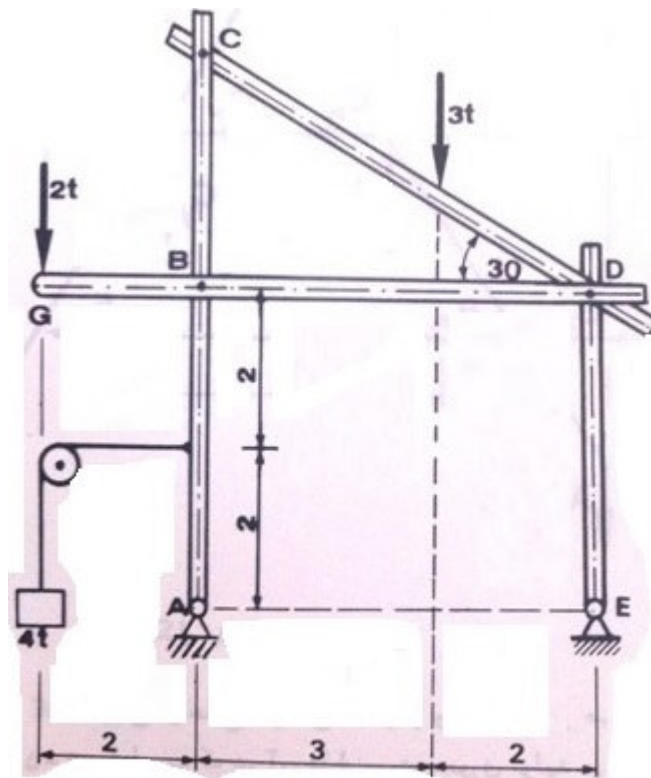
سری سوال: ۱ یک

عنوان درس: استاتیک

رشته تحصیلی/کد درس: مهندسی صنایع (چندبخشی)، مهندسی صنایع، مهندسی مدیریت اجرایی، مهندسی مدیریت پروژه ۱۱۲۲۰۰۵ -، مهندسی عمران - سازه، مهندسی عمران - سازه های هیدرولیکی، مهندسی عمران - مهندسی آب و سازه های هیدرولیکی، مهندسی راه آهن - سازه های ریلی، مهندسی عمران ۱۳۱۳۰۳۸

نمره ۲،۰۰

۴- برای قاب و بارگذاری نشان داده شده، نیروهای واکنش تکیه گاهی و مولفه های نیروی وارد بر عضو CD را تعیین کنید.



سری سوال: ۱ یک

زمان آزمون (دقیقه): تستی: ۰ تشریحی: ۱۲۰

تعداد سوالات: تستی: ۰ تشریحی: ۷

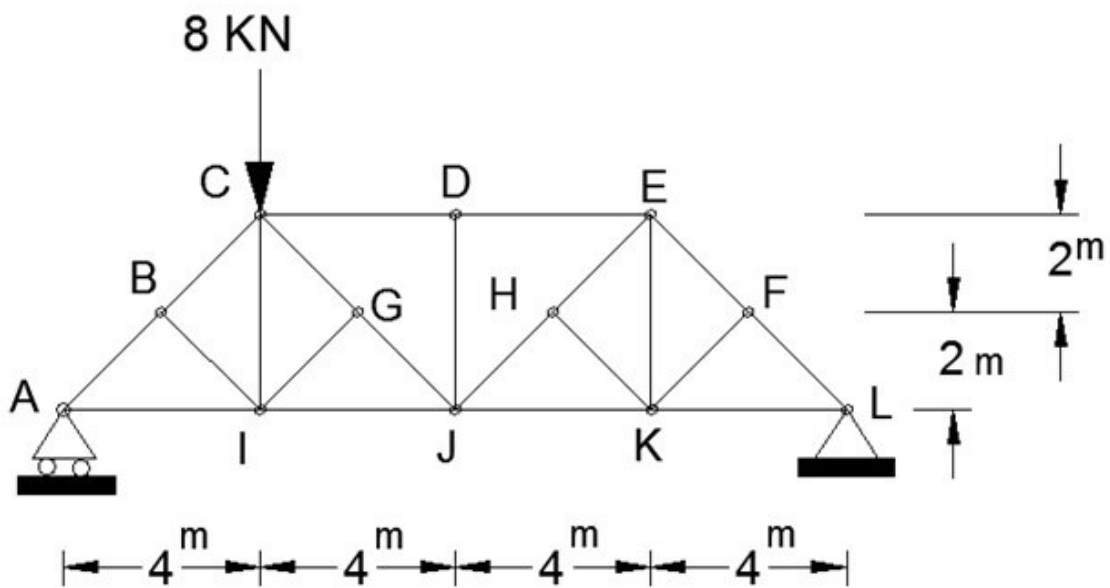
عنوان درس: استاتیک

رشته تحصیلی/کد درس: مهندسی صنایع (چندبخشی)، مهندسی صنایع، مهندسی مدیریت اجرایی، مهندسی مدیریت پروژه ۱۱۲۲۰۰۵ - مهندسی عمران - سازه، مهندسی عمران - سازه های هیدرولیکی، مهندسی عمران - مهندسی آب و سازه های هیدرولیکی، مهندسی راه آهن - سازه های ریلی، مهندسی عمران ۱۳۱۳۰۳۸

نمره ۲،۰۰

۵- در خرپای شکل روبرو مطلوبست:

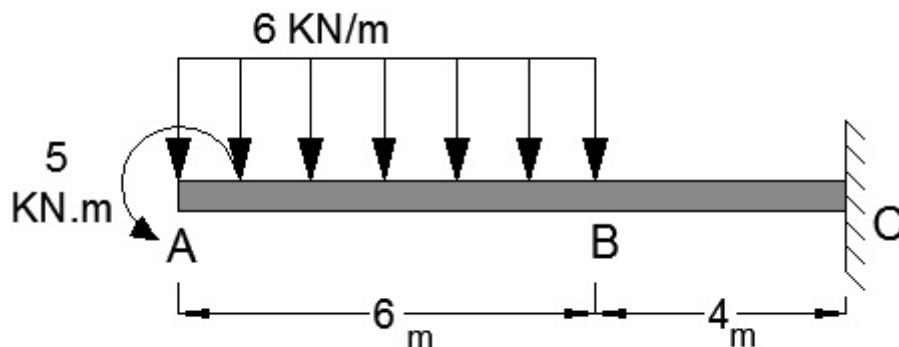
الف) تعداد اعضای صفر نیرویی با ذکر نام هر عضو
ب) نیرو در عضو CD



نمره ۲،۵۰

۶- برای تیر با بارگذاری نشان داده شده مطلوبست:

الف) واکنش های تکیه گاهی
ب) ترسیم نمودارهای نیروی برشی و گشتاور خمشی



تعداد سوالات: تستی: ۰ تشریحی: ۷

زمان آزمون (دقیقه): تستی: ۰ تشریحی: ۱۲۰

سری سوال: ۱ یک

عنوان درس: استاتیک

رشته تحصیلی/کد درس: مهندسی صنایع (چندبخشی)، مهندسی صنایع، مهندسی مدیریت اجرایی، مهندسی مدیریت پروژه ۱۱۲۲۰۰۵ -، مهندسی عمران - سازه، مهندسی عمران - سازه های هیدرولیکی، مهندسی عمران - مهندسی آب و سازه های هیدرولیکی، مهندسی راه آهن - سازه های ریلی، مهندسی عمران ۱۳۱۳۰۳۸

نمره ۲،۰۰

۷- ممان اینرسی و شعاع ژیراسیون مقطع نشان داده شده را نسبت به محور X بدست آورید.

