

سري سوال : يك ۱

زمان آزمون (دقیقه) : تستي : ۶۰ تشریحي : ۶۰

تعداد سوالات : تستي : ۲۰ تشریحي : ۵

عنوان درس : مدارهای الکتریکی، مدارهای الکتریکی 1

رشته تحصیلی: د درس : - مهندسی مدیریت اجرایی ۱۱۵۱۸۴ - ، مهندسی برق - گرایش الکترونیک، مهندسی برق - گرایش قدرت، مهندسی برق گرایش کنترل، مهندسی برق - گرایش مخابرات، مهندسی برق - گرایش مهندسی پزشکی (بیوالکتریک) ۱۳۱۹۰۱۱

استفاده از ماشین حساب ساده مجاز است

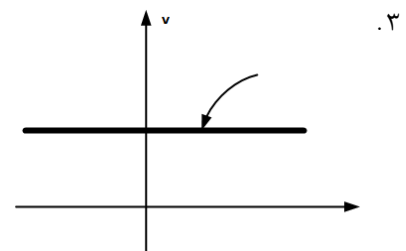
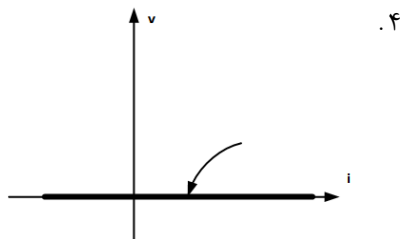
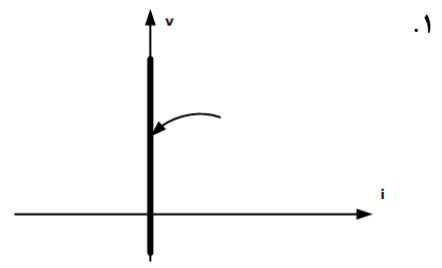
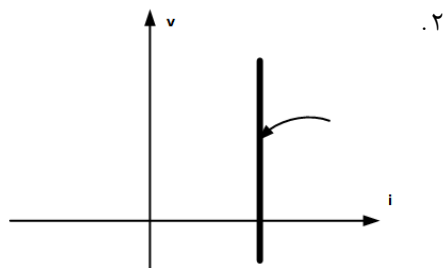
۱- کدام گزینه در مورد عناصر اکتیو(فعال) و پسیو(غیرفعال) صحیح می باشد؟

۱. اگر کل انرژی تزریقی به عنصر يك شبکه غیر منفی باشد، عنصر اکتیو است.
۲. اگر کل انرژی تزریقی به عنصر يك شبکه صفر باشد، عنصر اکتیو است.
۳. اگر کل انرژی تزریقی به عنصر يك شبکه منفی باشد، عنصر پسیو است.
۴. اگر کل انرژی تزریقی به عنصر يك شبکه غیرمنفی باشد، عنصر پسیو است.

۲- کدام گزینه بیانگر قانون KVL می باشد؟

۱. جمع جبری جریان [] کنتریکی تمام شاخه های متصل شده به هر گره در هر [] حظه از زمان برابر صفر است.
۲. مجموع جریانهای وارد شونده به يك گره با مجموع جریانهای خارج شونده از گره برابر است.
۳. جمع جبری [] تاژ تمام شاخه های هر حلقه در هر [] حظه از زمان برابر صفر است.
۴. جمع جبری [] تاژ تمام شاخه های مدار در هر [] حظه از زمان برابر با صفر است.

۳- کدامیک از شکلهاي زیر مربوط به مشخصه ولتاژ-جریان منبع ولتاژ مستقل می باشد؟



سری سوال : ۱ یک

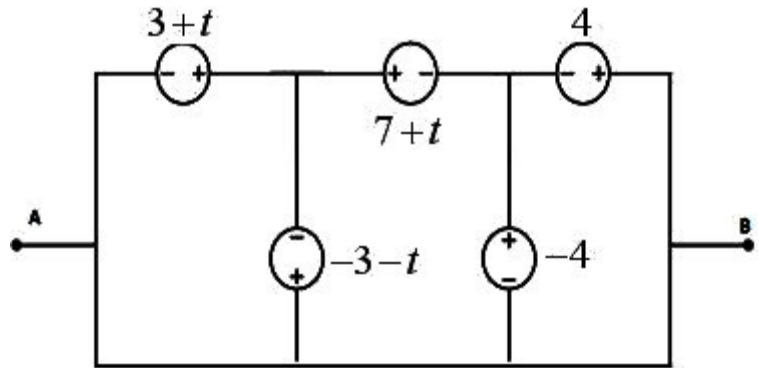
زمان آزمون (دقیقه) : تستی : ۶۰ تشریحی : ۶۰

تعداد سوالات : تستی : ۲۰ تشریحی : ۵

عنوان درس : مدارهای الکتریکی، مدارهای الکتریکی 1

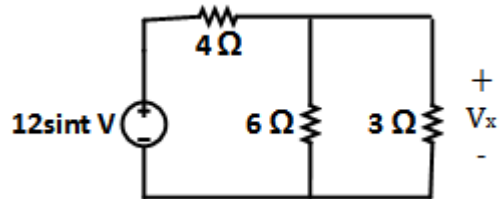
رشته تحصیلی : مهندسی مدیریت اجرایی ۱۱۱۵۱۸۴ - مهندسی برق - گرایش الکترونیک، مهندسی برق - گرایش قدرت، مهندسی برق - گرایش کنترل، مهندسی برق - گرایش مخابرات، مهندسی برق - گرایش مهندسی پزشکی (بیوالکتریک) ۱۳۱۹۰۱۱

۴- در مدار شکل زیر، منبع ولتاژ معادل از دو سر AB برابر با کدامیک از گزینه های زیر می باشد؟



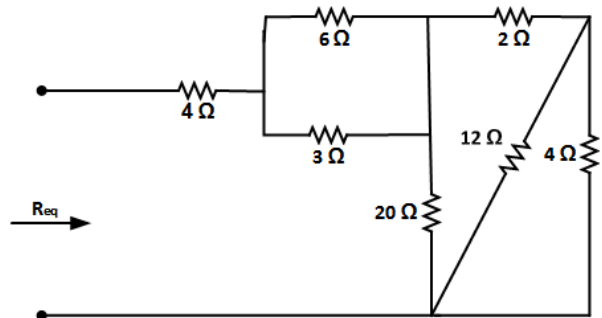
۱. صفر ۲. $2t+14$ ۳. 8 ۴. -8

۵- در مدار شکل زیر ولتاژ V_x برابر با کدامیک از گزینه های زیر می باشد؟



۱. $\frac{72}{13} \sin t$ ۲. $\frac{36}{13} \sin t$ ۳. $\frac{72}{10} \sin t$ ۴. $4 \sin t$

۶- مقاومت معادل در مدار شکل زیر چقدر است؟



۱. 10Ω ۲. $\frac{130}{31} \Omega$ ۳. $\frac{150}{31} \Omega$ ۴. $\frac{882}{359} \Omega$

سری سوال : ۱ یک

زمان آزمون (دقیقه) : تستی : ۶۰ تشریحی : ۶۰

تعداد سوالات : تستی : ۲۰ تشریحی : ۵

عنوان درس : مدارهای الکتریکی، مدارهای الکتریکی 1

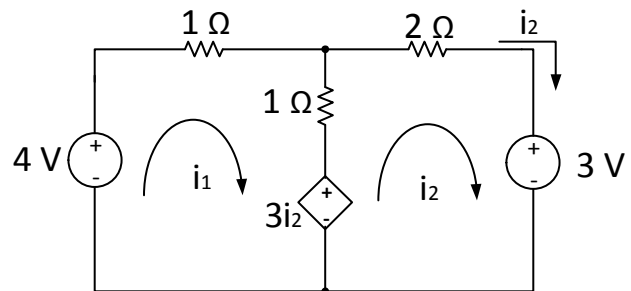
رشته تحصیلی: د درس : مهندسی مدیریت اجرایی ۱۱۵۱۸۴ - ، مهندسی برق - گرایش الکترونیک، مهندسی برق - گرایش قدرت، مهندسی برق - گرایش کنترل، مهندسی برق - گرایش مخابرات، مهندسی برق - گرایش مهندسی پزشکی (بیوالکتریک) ۱۳۱۹۰۱۱

۷- کدام گزینه در مورد عنصر مدار باز صحیح می باشد؟

۱. در عنصر مدار باز به ازای تمام ولتاژهای دو سر عنصر، جریان عبوری از آن برابر صفر است و $R=\infty$.
۲. در عنصر مدار باز به ازای تمام ولتاژهای دو سر عنصر، جریان عبوری از آن ثابت است و $R=0$.
۳. در عنصر مدار باز به ازای تمام جریانهای عبوری از عنصر، ولتاژ دو سر عنصر برابر با صفر است و $R=\infty$.
۴. در عنصر مدار باز به ازای تمام جریانهای عبوری از عنصر، ولتاژ دو سر عنصر ثابت است و $R=0$.

۸- کدام گزینه در مورد روش تحلیل گره صحیح نمی باشد؟

۱. معادلات گره باید برای تمام گره ها به جز گره مبنا نوشته شوند.
۲. در صورتیکه بین یک گره و گره مبنا تنها یک منبع ولتاژ وجود داشته باشد، نیازی به نوشتن معادله گره در گره مورد نظر نمی باشد.
۳. در صورتیکه بین یک گره و گره مبنا تنها یک منبع جریان وجود داشته باشد، نیازی به نوشتن معادله گره در گره مورد نظر نمی باشد.
۴. به منظور سهولت در نوشتن روابط بهتر است منابع ولتاژ سری با مقاومت به منابع جریان موازی با مقاومت تبدیل شوند.

۹- در مدار الکتریکی شکل زیر جریانهای i_1 و i_2 برابر کدام گزینه است؟

$$i_2 = 1A, i_1 = -3A \quad .۲$$

$$i_2 = -1A, i_1 = 3A \quad .۱$$

$$i_2 = 3A, i_1 = -1A \quad .۴$$

$$i_2 = -3A, i_1 = 1A \quad .۳$$

۱۰- کدام گزینه در مورد روش تحلیل جمع آثار صحیح می باشد؟

۱. پاسخ نهایی عبارتست از مجموع پاسخ حاصل از تأثیر هر یک از منابع جریان (اعم از مستقل یا وابسته) به تنهایی.
۲. پاسخ نهایی عبارتست از مجموع پاسخ حاصل از تأثیر هر یک از منابع ولتاژ (اعم از مستقل یا وابسته) به تنهایی.
۳. پاسخ نهایی عبارتست از مجموع پاسخ حاصل از تأثیر هر یک از منابع ولتاژ یا جریان (اعم از مستقل یا وابسته) به تنهایی.
۴. پاسخ نهایی عبارتست از مجموع پاسخ حاصل از تأثیر هر یک از منابع (ولتاژ یا جریان) مستقل به تنهایی.

سری سوال : ۱ یک

زمان آزمون (دقیقه) : تستی : ۶۰ تشریحی : ۶۰

تعداد سوالات : تستی : ۲۰ تشریحی : ۵

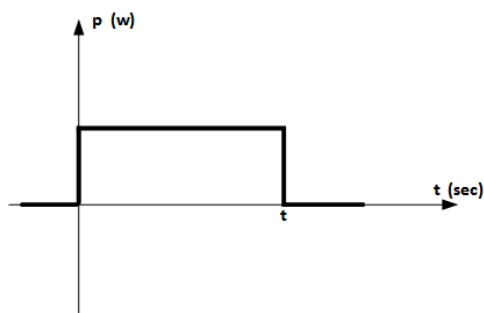
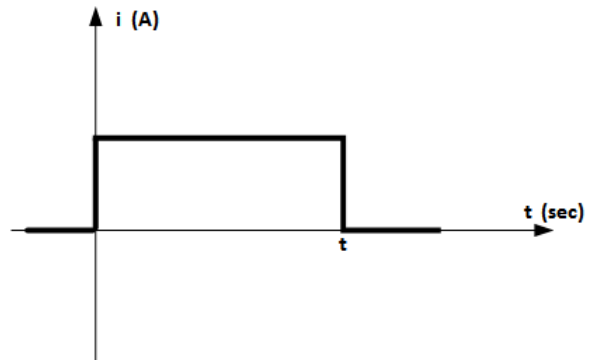
عنوان درس : مدارهای الکتریکی، مدارهای الکتریکی 1

رشته تحصیلی: د درس : مهندسی مدیریت اجرایی ۱۱۵۱۸۴ - ، مهندسی برق - گرایش الکترونیک، مهندسی برق - گرایش قدرت، مهندسی برق - گرایش کنترل، مهندسی برق - گرایش مخابرات، مهندسی برق - گرایش مهندسی پزشکی (بیوالکتریک) ۱۳۱۹۰۱۱

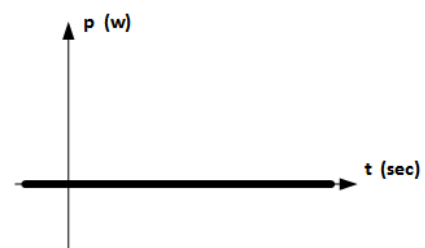
۱۱- کدامیک از گزینه های زیر در مورد مدار معادل تونن و نورتن صحیح نمی باشد؟

۱. در مدار معادل تونن و نورتن قسمتهایی از مدار که از اهمیت کمتری برخوردار هستند تا حد امکان ساده می گردند.
۲. در روش هم ارز نورتن، مدار معادل به صورت یک منبع ولتاژ موازی با مقاومت در نظر گرفته می شود.
۳. در روش هم ارز تونن، مدار معادل به صورت یک منبع ولتاژ سری با مقاومت در نظر گرفته می شود.
۴. در روش هم ارز تونن، مدار معادل به صورت یک منبع جریان موازی با مقاومت در نظر گرفته می شود.

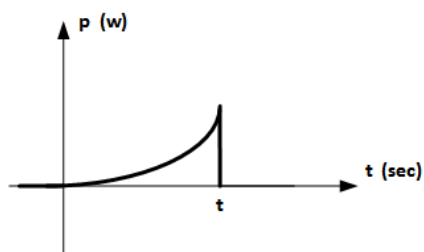
۱۲- اگر شکل موج جریان خازن به صورت شکل زیر باشد، کدامیک از گزینه های زیر نشان دهنده شکل موج توان می باشد؟



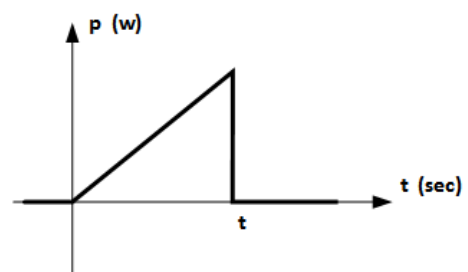
.۲



.۱



.۴



.۳

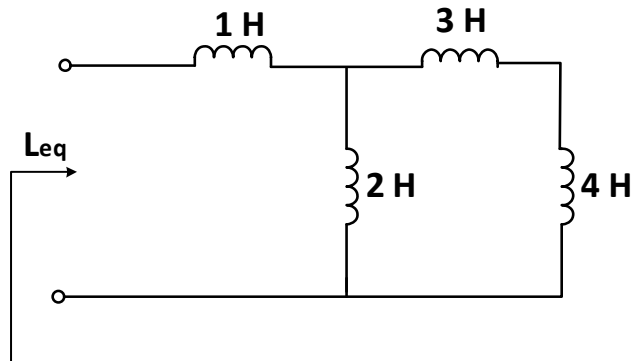
سری سوال : ۱ یک

زمان آزمون (دقیقه) : تستی : ۶۰ تشریحی : ۶۰

تعداد سوالات : تستی : ۲۰ تشریحی : ۵

عنوان درس : مدارهای الکتریکی، مدارهای الکتریکی 1

رشته تحصیلی : مهندسی مدیریت اجرایی ۱۱۱۵۱۸۴ - مهندسی برق - گرایش الکترونیک، مهندسی برق - گرایش قدرت، مهندسی برق - گرایش کنترل، مهندسی برق - گرایش مخابرات، مهندسی برق - گرایش مهندسی پزشکی (بیوالکتریک) ۱۳۱۹۰۱۱

۱۳ - در مدار شکل ذیل L_{eq} کدامیک از گزینه های زیر می باشد؟

۴ . $\frac{23}{9}$

۳ . $\frac{9}{23}$

۲ . $\frac{33}{26}$

۱ . $\frac{26}{33}$

۱۴ - کدامیک از گزینه های زیر در مورد M صحیح می باشد؟

۱. برابر با ضریب القای خودی می باشد.
۲. در صورتیکه جریان به نقاط توپر وارد شود علامت M منفی خواهد.
۳. مثبت بودن M به این معناست که شارها در خلاف جهت یکدیگرند.
۴. برابر با ضریب القای متقابل در سلفهای تزویج شده می باشد.

۱۵ - کدام گزینه در مورد پاسخ حالت صفر صحیح می باشد؟

۱. پاسخ مدار به ازای صفر کردن کلیه ورودیهای مدار.
۲. پاسخ مدار به ازای صفر کردن منابع ولتاژ مستقل.
۳. پاسخ مدار به ازای صفر کردن کلیه شرایط اولیه در مدار.
۴. پاسخ مدار به ازای صفر کردن کلیه منابع ولتاژ مدار اعم از مستقل و غیر مستقل.

۱۶ - کدام گزینه در مورد ثابت زمانی یک مدار مرتبه اول صحیح می باشد؟

۱. $\tau = \frac{R}{C}$
۲. $\tau = RL$
۳. به زمانی که طول می کشد تا ولتاژ به 36.8% مقدار اولیه اش افت کند، ثابت زمانی گفته می شود.
۴. به زمانی که طول می کشد تا ولتاژ به 13.5% مقدار اولیه اش افت کند، ثابت زمانی گفته می شود.

سری سوال : ۱ یک

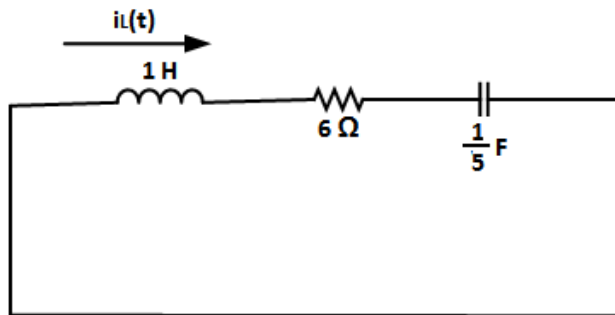
زمان آزمون (دقیقه) : تستی : ۶۰ تشریحی : ۶۰

تعداد سوالات : تستی : ۲۰ تشریحی : ۵

عنوان درس : مدارهای الکتریکی، مدارهای الکتریکی ۱

رشته تحصیلی: د درس : مهندسی مدیریت اجرایی ۱۱۵۱۸۴ - ، مهندسی برق - گرایش الکترونیک، مهندسی برق - گرایش قدرت، مهندسی برق - گرایش کنترل، مهندسی برق - گرایش مخابرات، مهندسی برق - گرایش مهندسی پزشکی (بیوالکتریک) ۱۳۱۹۰۱۱

۱۷- در مدار شکل زیر اگر $i_L(0) = 1A$ ، $\frac{di_L(0)}{dt} = 0$ باشد، جریان $i_L(t)$ کدامیک از گزینه های زیر می باشد؟



$$i_L(t) = \frac{5}{4}e^{-t} + \frac{1}{4}e^{-5t} \quad .۲$$

$$i_L(t) = -\frac{5}{4}e^{-t} + \frac{1}{4}e^{-5t} \quad .۱$$

$$i_L(t) = -\frac{5}{4}e^{-t} - \frac{1}{4}e^{-5t} \quad .۴$$

$$i_L(t) = \frac{5}{4}e^{-t} - \frac{1}{4}e^{-5t} \quad .۳$$

۱۸- در صورتیکه در مدار الکتریکی مرتبه دوم، ریشه های معادله مشخصه مزدوج مختلط باشند، مدار در چه وضعیتی قرار می گیرد؟

.۴ بدون اتلاف

.۳ میرایی بحرانی

.۲ میرایی ضعیف

.۱ میرایی شدید

۱۹- کدام گزینه در مورد رابطه اندازه و فاز بین امپدانس و ادمیتانس صحیح می باشد؟

$$\bar{Z}(j\omega) = \frac{1}{\bar{Y}(j\omega)} \quad , \quad \angle \bar{Z}(j\omega) = \angle \bar{Y}(j\omega) \quad .۱$$

$$\bar{Z}(j\omega) = \bar{Y}(j\omega) \quad , \quad \angle \bar{Z}(j\omega) = -\angle \bar{Y}(j\omega) \quad .۲$$

$$|\bar{Z}(j\omega)| = \frac{1}{|\bar{Y}(j\omega)|} \quad , \quad \angle \bar{Z}(j\omega) = \angle \bar{Y}(j\omega) \quad .۳$$

$$|\bar{Z}(j\omega)| = \frac{1}{|\bar{Y}(j\omega)|} \quad , \quad \angle \bar{Z}(j\omega) = -\angle \bar{Y}(j\omega) \quad .۴$$

سری سوال : ۱ یک

زمان آزمون (دقیقه) : تستی : ۶۰ تشریحی : ۶۰

تعداد سوالات : تستی : ۲۰ تشریحی : ۵

عنوان درس : مدارهای الکتریکی، مدارهای الکتریکی 1

رشته تحصیلی : مهندسی مدیریت اجرایی ۱۱۱۵۱۸۴ - مهندسی برق - گرایش الکترونیک، مهندسی برق - گرایش قدرت، مهندسی برق - گرایش کنترل، مهندسی برق - گرایش مخابرات، مهندسی برق - گرایش مهندسی پزشکی (بیوالکتریک) ۱۳۱۹۰۱۱

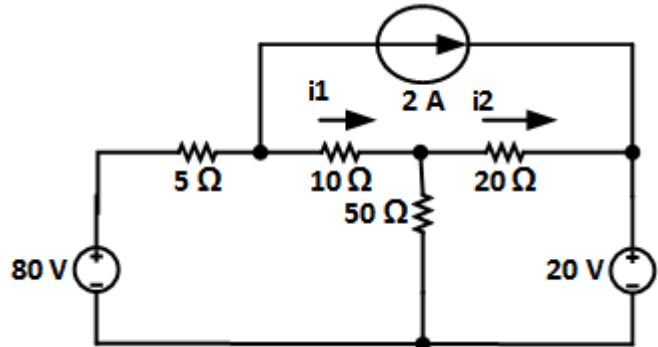
۲۰- کدام گزینه زیر در مورد فازور ولتاژسلف صحیح می باشد؟

۱. $\angle \vec{V} = \angle \vec{I} + 90^\circ$
 ۲. $\angle \vec{V} = \angle \vec{I} - 90^\circ$
 ۳. $\angle \vec{V} = \angle \vec{I} + 180^\circ$
 ۴. $\angle \vec{V} = \angle \vec{I} - 180^\circ$

سوالات تشریحی

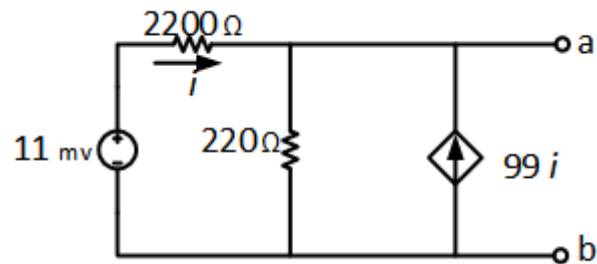
۱.۴۰ نمره

۱- در مدار شکل زیر با استفاده از روش تحلیل گره، جریانهای i_1, i_2 را به دست آورید.



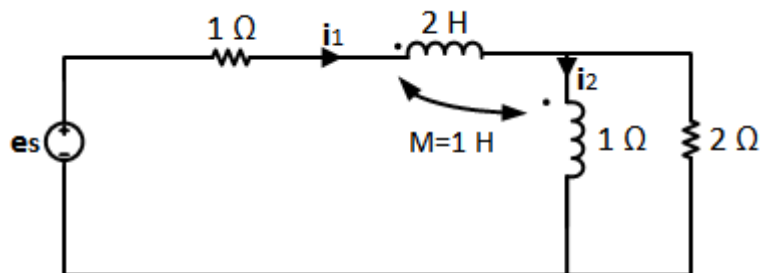
۱.۴۰ نمره

۲- در مدار الکتریکی شکل زیر، مدار معادل تونن را از دو سر ab به دست آورید.



۱.۴۰ نمره

۳- در مدار شکل زیر معادلات حلقه را با استفاده از قانون KVL بنویسید.



سری سوال : ۱ یک

زمان آزمون (دقیقه) : تستی : ۶۰ تشریحی : ۶۰

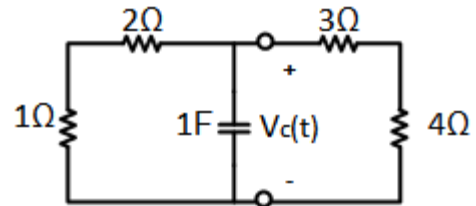
تعداد سوالات : تستی : ۲۰ تشریحی : ۵

عنوان درس : مدارهای الکتریکی، مدارهای الکتریکی ۱

رشته تحصیلی: د درس : مهندسی مدیریت اجرایی ۱۱۵۱۸۴ - ، مهندسی برق - گرایش الکترونیک، مهندسی برق - گرایش قدرت، مهندسی برق - گرایش کنترل، مهندسی برق - گرایش مخابرات، مهندسی برق - گرایش مهندسی پزشکی (بیوالکتریک) ۱۳۱۹۰۱۱

نمره ۱.۴۰

۴- در مدار شکل زیر اگر $v_c(0) = 6V$ باشد، $v_c(t)$ را به ازای $t \geq 0$ به دست آورید.



نمره ۱.۴۰

۵- در مدار شکل ذیل، امپدانس معادل از دو سر منبع را به دست آورید.

