

سری سوال: یک ۱

زمان آزمون (دقیقه): تستی: ۰۰ تشریحی: ۱۲۰

تعداد سوالات: تستی: ۰۰ تشریحی: ۶

عنوان درس: سازه های فولادی ۲

رشته تحصیلی/کد درس: مهندسی عمران ۱۳۱۳۰۹۴

استفاده از ماشین حساب مهندسی مجاز است

استفاده از منبع درسی (کتاب)، جدول پروفیل ها (اشتال) و ماشین حساب مهندسی مجاز میباشد. به همراه داشتن هر گونه جزوه تقلب محسوب میشود.

(علاوه بر فرضیات موجود در صورت مساله ها و اشکال موجود، در صورت نیاز به سایر فرضیات، از مقادیر مناسب و منطقی استفاده نمایید.

نمره ۲،۰۹

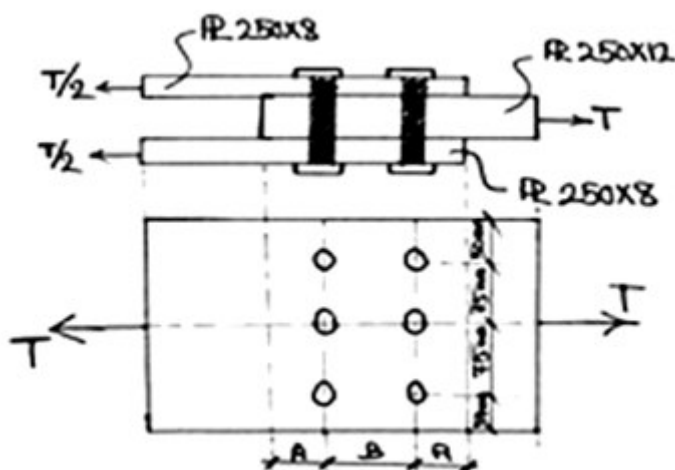
۱- ظرفیت کششی اتصال ذیل را با استفاده از پیچ های ۲۰ میلی متری پر مقاومت $F_u = 8000 \text{ kg/cm}^2$ ؛

الف) به صورت اتصال اصطکاکی

ب) به صورت اتصال اتکایی

بدست آورید و حداقل فواصل A و B را برای هر یک از دو نوع اتصال تعیین نمایید.

ورق های اتصال از فولاد ST37 در نظر بگیرید. فرض کنید که صفحه برش خارج از ناحیه دنده شده پیچ ها قرار دارد. تمام اندازه ها به میلی متر، سوارخ ها استاندارد و با مته ایجاد شده اند.



تعداد سوالات: تستی: ۰۰ تشریحی: ۰۶

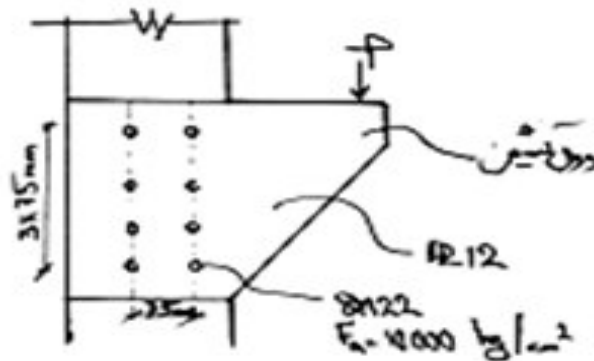
زمان آزمون (دقیقه): تستی: ۰۰ تشریحی: ۱۲۰

سری سوال: ۱ یک

عنوان درس: سازه های فولادی ۲

رشته تحصیلی/کد درس: مهندسی عمران ۱۳۱۳۰۹۴

- ۲- برای ورق نشیمن شکل ذیل، که از فولاد $ST37$ ($F_y = 2400 \text{ kg/cm}^2$) می باشد، حداکثر نیروی مجاز P را در صورت استفاده از پیچ های پر مقاومت ۲۲ میلیمتری برای دو حالت ذیل محاسبه نمایید:
- الف) اتصال اتکایی یا معمولی
ب) اتصال اصطکاکی محاسبه نمایید.
- ورق های اتصال از فولاد $ST37$ در نظر بگیرید. فرض کنید که صفحه برش خارج از ناحیه دنده شده پیچ ها قرار دارد. تمام اندازه ها به میلی متر، سوارخ ها استاندارد و با مته ایجاد شده اند.



سری سوال: ۱ یک

زمان آزمون (دقیقه): ۰۰ تشریحی: ۱۲۰

تعداد سوالات: تستی: ۰۰ تشریحی: ۶

عنوان درس: سازه های فولادی ۲

رشته تحصیلی/کد درس: مهندسی عمران ۱۳۱۳۰۹۴

نمره ۲.۰۹

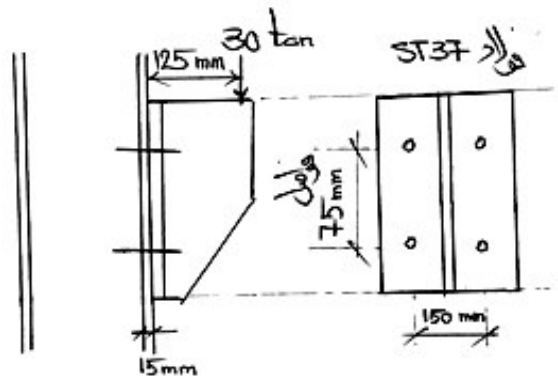
۳- تعداد پیچ های ۲۲ میلیمتری پرمقاومت مورد نیاز را برای اتصال لچکی به بال ستون در دو حالت ذیل تعیین نمایید.

الف) اتصال اتکایی یا معمولی

ب) اتصال اصطکاکی

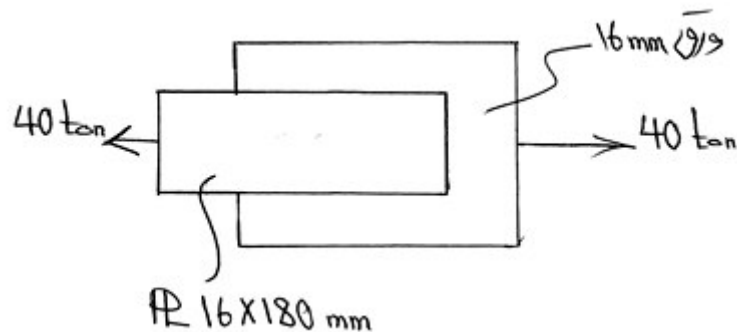
سوارخ ها استاندارد می باشند.

ورق های اتصال از فولاد ST37 در نظر بگیرید. فرض کنید که صفحه برش خارج از ناحیه دنده شده پیچ ها قرار دارد. تمام اندازه ها به میلی متر ، سوارخ ها استاندارد و با مته ایجاد شده اند.



نمره ۲.۲۸

۴- اندازه و طول جوش گوشه ای که برای برقراری اتصال روی هم مانند شکل ذیل با استفاده از جوش دستی محاسبه کنید. فولاد صفحات از نوع فولاد ساختمانی ST37 با تنش تسلیم 2400 kg/cm^2 می باشد. از تنش های مجاز جوش مطابق ضوابط آیین نامه ایران استفاده شود و شرایط کارگاهی با بازرسی عینی در نظر گرفته شود.



سری سوال: ۱ یک

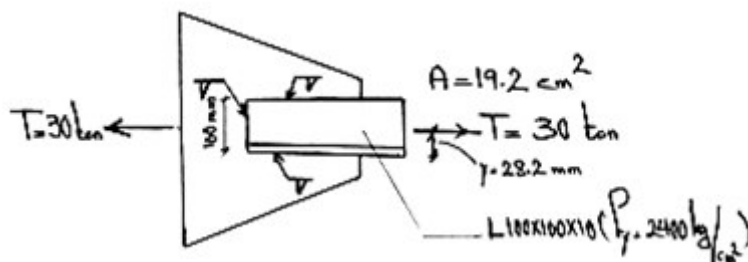
زمان آزمون (دقیقه): ۰۰ تشریحی: ۱۲۰

تعداد سوالات: تستی: ۰۰ تشریحی: ۶

عنوان درس: سازه های فولادی ۲

رشته تحصیلی/کد درس: مهندسی عمران ۱۳۱۳۰۹۴

۵- جوش گوشه ای طراحی نمایید که بتواند کل نیروی نبشی نشان داده شده در شکل ذیل را با حداقل اثر خروج از مرکزیت منتقل سازد. فرض کنید که ورق لچکی تعیین کننده طرح نیست و از روش جوشکاری قوس الکتریکی با الکترودهای روپوش دار E60 استفاده شده است، شرایط کارگاهی و بازرسی عینی انجام شده است.



نمره ۲۰۷

۶- طول جوش مورد نیاز برای تحمل بار 18 ton را با فرض استفاده از جوش گوشه ای به اندازه ساق 8 mm با الکتروده E60 و تنش های مجاز این نامه ایران و در شرایط کارگاهی و کنترل عینی تعیین نمایید.

