

سری سوال : یک ۱

زمان آزمون (دقیقه) : تستی : ۶۰ تشریحی : ۶۰

تعداد سوالات : تستی : ۲۰ تشریحی : ۴

عنوان درس : بررسی سیستم های قدرت 1، بررسی سیستمهای قدرت 1

 رشته تحصیلی: د درس : - مهندسی مدیریت اجرایی ۱۳۱۱۰۲۸ - ، مهندسی برق - گرایش الکترونیک، مهندسی برق - گرایش قدرت، مهندسی برق
 گرایش کنترل، مهندسی برق - گرایش مخابرات ۱۳۱۹۰۴۹

استفاده از ماشین حساب مهندسی مجاز است

^{-۱} ضریب توان یک مدار القایی را و ضریب توان یک مدار ظرفیتی را می گویند.

۰.۱ پس افتی - پس افتی

۰.۲ پس افتی - پیش افتی

۰.۳ پیش افتی - پیش افتی

۰.۴ پیش افتی - پس افتی

^{-۲} در مدار سه فاز متعادل ولتاژ $V_{cb} = 259.8 < 0V$ است. در یک بار اتصال - ستاره ای با امپدانس
مقدار $Z_L = 15 < 150^\circ$ برابر است با: (توالی فاز را abc در نظر بگیرید)۰.۱ $150 < 90^\circ$ ۰.۲ $150 < 270^\circ$ ۰.۳ $150 < 210^\circ$ ۰.۴ $150 < 330^\circ$
^{-۳} اندوکتانس کل یک خط تکفاز دوسیمه که شعاع هر سیم برابر r و فاصله بین دو سیم برابر D می باشد برابر است با:

$$L = 2 \times 10^{-7} \ln \frac{D}{r} \quad .۱$$

$$L = 2 \times 10^{-7} \ln \frac{D}{\frac{1}{re^4}} \quad .۲$$

$$L = 4 \times 10^{-7} \ln \frac{D}{r} \quad .۳$$

$$L = 4 \times 10^{-7} \ln \frac{D}{\frac{1}{re^4}} \quad .۴$$

^{-۴} یک خط انتقال سه فاز که از هادی هایی با شعاع r استفاده می کند را با فاصله گذاری نامنتظم طراحی نموده ایم. برای اینکه رآکتانس خازنی این خط با یک خط سه فاز با هادی های گروهی (باندل شده سه تایی) که فاصله های هادی ها در هر گروه d می باشد، برابر باشد باید: (فاصله فاز ها در هر دو خط برابر می باشد و در هر دو خط از هادی های همونوع استفاده کرده ایم)

$$d = \sqrt{r} \quad .۱$$

$$d = r \quad .۲$$

$$d = r^2 \quad .۳$$

$$d = r^3 \quad .۴$$

^{-۵} رآکتانس القایی کل یک سیم از خط انتقال تکفاز دو سیمه به طول 34.56 km و در فرکانس 50 Hz برابر 10Ω
می باشد. نسبت $\frac{D_m}{D_s}$ برابر است با:

۰.۱ 10

۰.۲ 100

۰.۳ 1000

۰.۴ 10000

سری سوال : ۱ یک

زمان آزمون (دقیقه) : تستی : ۶۰ تشریحی : ۶۰

تعداد سوالات : تستی : ۲۰ تشریحی : ۴

عنوان درس : بررسی سیستم های قدرت 1، بررسی سیستمهای قدرت 1

رشته تحصیلی: د درس : مهندسی مدیریت اجرایی ۱۳۱۱۰۲۸ - ، مهندسی برق - گرایش الکترونیک، مهندسی برق - گرایش قدرت، مهندسی برق - گرایش کنترل، مهندسی برق - گرایش مخابرات ۱۳۱۹۰۴۹

۶- در محاسبه اندوکتانس یک خط تکفاز متشکل از دو هادی مرکب (X و Y) کدام گزینه صحیح است؟

۱. فاصله میانگین هندسی هادی X تا هادی Y با فاصله میانگین هندسی هادی Y تا هادی X برابر است.

۲. شعاع میانگین هندسی هادی X با شعاع میانگین هندسی هادی Y برابر است.

۳. فاصله میانگین هندسی هادی X تا هادی Y با فاصله میانگین هندسی هادی Y تا هادی X لزوماً برابر نیست.

۴. در خط تکفاز، فاصله میانگین هندسی با شعاع میانگین هندسی برابر است.

۷- یک خط انتقال سه فاز با فاصله گذاری یکسان 240cm طراحی شده است. می خواهیم همین خط را با فاصله گذاری

نامتقارن طوری طراحی کنیم که $D_{31} = 2D_{12} = 4D_{23}$ باشد، برای اینکه اندوکتانس خط برابر حالت اول (با فاصله گذاری یکسان) گردد باید:

۱. $D_{12} = 120\text{cm}$, $D_{23} = 480\text{cm}$, $D_{31} = 240\text{cm}$

۲. $D_{12} = 480\text{cm}$, $D_{23} = 240\text{cm}$, $D_{31} = 120\text{cm}$

۳. $D_{12} = 240\text{cm}$, $D_{23} = 120\text{cm}$, $D_{31} = 480\text{cm}$

۴. چنین طراحی با توجه به عدم تعادل اندوکتانس نابرابر فازها امکان پذیر نیست.

۸- کدام گزینه در مورد جریان باردارکننده خط انتقال صحیح است؟

۱. زمانی که مدار خط انتقال باز است جریان باردارکننده برابر صفر است.

۲. جریان باردارکننده بر ضریب توان خط تاثیری ندارد.

۳. جریان حاصل از باردار و بی بارشدن تناوبی خط بر اثر ولتاژ متناوب را جریان باردارکننده خط می گویند.

۴. جریان باردارکننده بر پایداری سیستمی که خط، بخشی از آن است تاثیری ندارد.

۹- در خط انتقال کوتاه، برای تامین ولتاژ معینی در انتهای خط چه زمانی به ولتاژ بیشتری در ابتدای خط نیاز داریم؟

۱. زمانی که جریان بار نسبت به ولتاژ پیش افت دارد.

۲. زمانی که جریان بار نسبت به ولتاژ پس افت دارد.

۳. زمانی که جریان بار با ولتاژ همفاز هستند.

۴. به رثکتانس القایی و مقاومت خط بستگی دارد.

تعداد سوالات : تستی : ۲۰ تشریحی : ۴
زمان آزمون (دقیقه) : تستی : ۶۰ تشریحی : ۶۰
سری سوال : ۱ یک

عنوان درس : بررسی سیستم های قدرت 1، بررسی سیستمهای قدرت 1

رشته تحصیلی / درس : مهندسی مدیریت اجرایی ۱۳۱۱۰۲۸ - مهندسی برق - گرایش الکترونیک، مهندسی برق - گرایش قدرت، مهندسی برق - گرایش کنترل، مهندسی برق - گرایش مخابرات ۱۳۱۹۰۴۹

۱۰- در یک خط انتقال با طول متوسط کدام گزینه در مورد ثابتهای عمومی مدار خط انتقال (ثابتهای $ABCD$) صحیح می باشد؟

۱. A و B بدون دیمانسیون اند.

۲. دیمانسیون C و D به ترتیب (مهو) و (اهم) می باشد.

۳. A و D بدون دیمانسیون اند.

۴. دیمانسیون B و C به ترتیب (مهو) و (اهم) می باشد.

۱۱- خطی را که به امپدانس مشخصه اش ختم شود خط می گویند.

۱. خط هموار ۲. خط محدود ۳. خط نامحدود ۴. گزینه الف و ج

۱۲- اگر طول موج در یک خط انتشار بلند را با رابطه $\lambda = \frac{2\pi}{x}$ نشان دهیم آنگاه :

۱. $x = \alpha$ به نحویکه $Z_C = \alpha + j\beta$ (: امپدانس مشخصه خط)

۲. $x = \beta$ به نحویکه $\gamma = \alpha + j\beta$ (: ثابت انتشار خط)

۳. $x = \alpha$ به نحویکه $\gamma = \alpha + j\beta$ (: ثابت انتشار خط)

۴. $x = \beta$ به نحویکه $Z_C = \alpha + j\beta$ (: امپدانس مشخصه خط)

سری سوال : ۱ یک

زمان آزمون (دقیقه) : تستی : ۶۰ تشریحی : ۶۰

تعداد سوالات : تستی : ۲۰ تشریحی : ۴

عنوان درس : بررسی سیستم های قدرت 1، بررسی سیستمهای قدرت 1

رشته تحصیلی: د درس : مهندسی مدیریت اجرایی ۱۳۱۱۰۲۸ - ، مهندسی برق - گرایش الکترونیک، مهندسی برق - گرایش قدرت، مهندسی برق - گرایش کنترل، مهندسی برق - گرایش مخابرات ۱۳۱۹۰۴۹

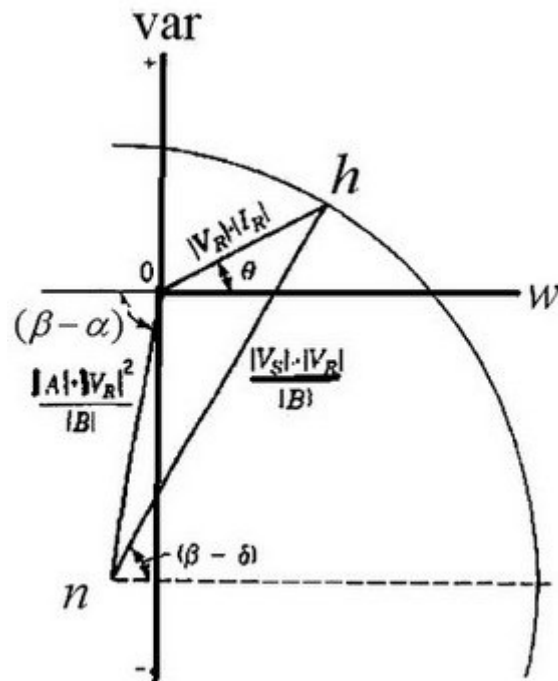
سوال 13

۱۳ - فرض کنید در یک خط انتقال روابط زیر را داشته باشیم:

$$V_S = AV_R + B I_R$$

$$A = |A| \angle \alpha, B = |B| \angle \beta, V_R = |V_R| \angle 0^\circ, V_S = |V_S| \angle \delta$$

اگر نمودار قدرت این سیستم به صورت شکل زیر باشد برای انتقال حداکثر توان چه شرطی باید برقرار گردد؟



$$\beta = \alpha \quad .4$$

$$\alpha = \delta \quad .3$$

$$\beta = \delta \quad .2$$

$$\theta = 0 \quad .1$$

۱۴ - در سوال قبل ضریب قدرت انتهای خط در کدام گزینه نشان داده می شود؟

$$\cos(\beta - \alpha) \quad .4$$

$$\cos(\theta) \quad .3$$

$$\cos(\beta) \quad .2$$

$$\cos(\beta - \delta) \quad .1$$

۱۵ - کدام گزینه در مورد جبران متوالی توان واکنشی خط انتقال با ثابتهای $ABCD$ صحیح نمی باشد؟

۱. جبران متوالی امپدانس خط را کاهش می دهد.

۲. در این نوع جبران، عکس ثابت B بیشترین نقش را دارد.

۳. یکی از مزیت های این نوع جبران، کاستن افت ولتاژ خط می باشد.

۴. رآکتانس خازن مورد نیاز را می توان با در نظر گرفتن اینکه چه مقدار از رآکتانس خازنی خط را می خواهیم جبران کنیم محاسبه می نماییم.

سری سوال : ۱ یک

زمان آزمون (دقیقه) : تستی : ۶۰ تشریحی : ۶۰

تعداد سوالات : تستی : ۲۰ تشریحی : ۴

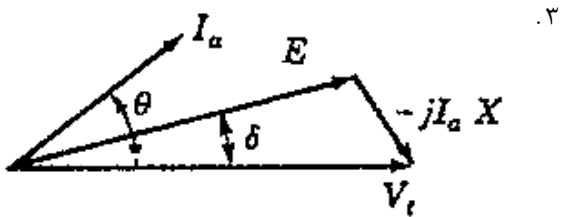
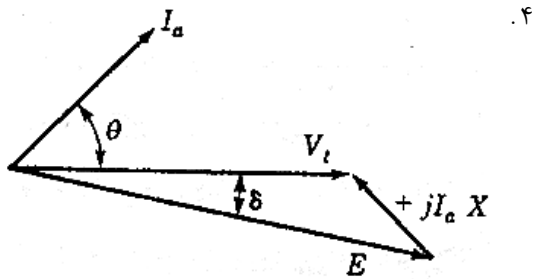
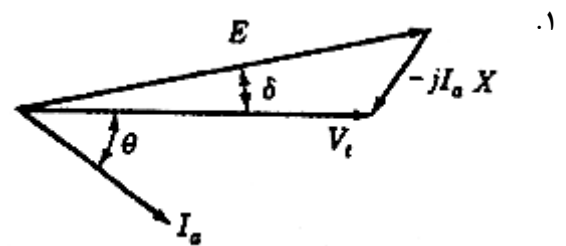
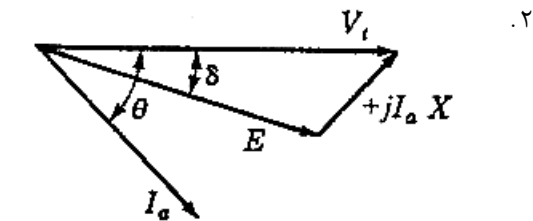
عنوان درس : بررسی سیستم های قدرت 1، بررسی سیستمهای قدرت 1

رشته تحصیلی / د درس : مهندسی مدیریت اجرایی ۱۳۱۱۰۲۸ - ، مهندسی برق - گرایش الکترونیک، مهندسی برق - گرایش قدرت، مهندسی برق - گرایش کنترل، مهندسی برق - گرایش مخابرات ۱۳۱۹۰۴۹

۱۶ - از دید شبکه، موتور پر تحریک مانند مداری و موتور کم تحریک مانند مداری عمل می کند.

۱. القایی - ظرفیتی ۲. ظرفیتی - القایی ۳. القایی - القایی ۴. ظرفیتی - ظرفیتی

۱۷ - نمودار فاز برداری یک موتور کم تحریک سنکرون در کدام گزینه نشان داده شده است؟



سری سوال : ۱ یک

زمان آزمون (دقیقه) : تستی : ۶۰ تشریحی : ۶۰

تعداد سوالات : تستی : ۲۰ تشریحی : ۴

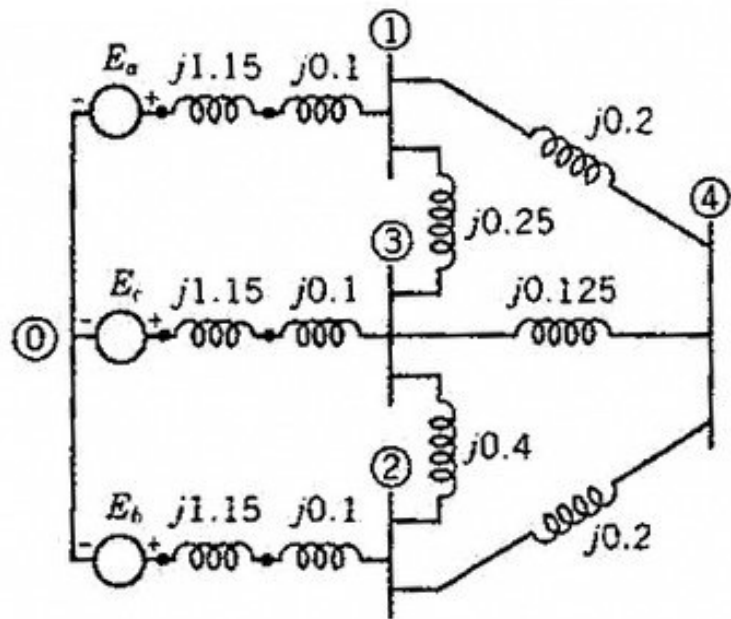
عنوان درس : بررسی سیستم های قدرت 1، بررسی سیستمهای قدرت 1

رشته تحصیلی: د درس : مهندسی مدیریت اجرایی ۱۳۱۱۰۲۸ - ، مهندسی برق - گرایش الکترونیک، مهندسی برق - گرایش قدرت، مهندسی برق - گرایش کنترل، مهندسی برق - گرایش مخابرات ۱۳۱۹۰۴۹

سوال 18

۱۸ - نمودار تک خطی شکل زیر را در نظر بگیرید. مقدار امپدانس بین هر شینه در تصویر نشان داده شده است.

اگر $E_a = 1.5 \angle 0^\circ$ ، $E_b = 1.5 \angle -36.87^\circ$ ، $E_c = 1.5 \angle 0^\circ$ باشد مقدار Y_{44} برابر است با:



۱. $-j 9.8$ ۲. $-j 8.3$ ۳. $-j 15.3$ ۴. $-j 18.0$

۱۹ - در نمودار تک خطی مثال قبل اگر هر منبع ولتاژ سری با امپدانس را معادل یک منبع جریان موازی با امپدانس نشان دهیم

آنگاه مقدار I_a (منبع جریان معادل با E_a) برابر است با:

۱. $-j 4.8$ ۲. $-j 2.4$ ۳. $-j 1.2$ ۴. $-j 0.6$

تعداد سوالات : تستی : ۲۰ تشریحی : ۴
 زمان آزمون (دقیقه) : تستی : ۶۰ تشریحی : ۶۰
 سری سوال : ۱ یک
 عنوان درس : بررسی سیستم های قدرت 1، بررسی سیستمهای قدرت 1
 رشته تحصیلی: د درس : مهندسی مدیریت اجرایی ۱۳۱۱۰۲۸ - ، مهندسی برق - گرایش الکترونیک، مهندسی برق - گرایش قدرت، مهندسی برق - گرایش کنترل، مهندسی برق - گرایش مخابرات ۱۳۱۹۰۴۹

۲۰- کدام گزینه در مورد کنترل گذر توان توسط ترانسفورماتورها صحیح نمی باشد؟

۱. برخی ترانسفورماتورها هم اندازه و هم زاویه فاز ولتاژ را تنظیم می نمایند.
۲. اگر خط انتقالی توان واکنشی بیش از اندازه یا کمتر از اندازه می کشد، انتقال توان واکنشی را با یک ترانسفورماتور تنظیم کنترل می نمایند.
۳. ترانسفورماتوری که تنظیم سرک بالاتری دارد بیشتر توان حقیقی بار را تامین می کند.
۴. ترانسفورماتور تنظیم به جای تغییر سطح ولتاژ برای تغییر دادن اندک ولتاژ طراحی شده است.

سوالات تشریحی

۱- بار سه فازی ، توان $250 kW$ با ضریب توان پس افتی 0.707 از یک خط $440V$ می گیرد. موازی با این بار، مجموعه خازن سه فازی قرار دارد که $60 kVA$ دریافت می کند. جریان و ضریب توان کل را حساب کنید.

۲- خط انتقال سه فازی به طول 300 مایل، باری معادل $400 MVA$ را با ضریب توان 0.8 پس فاز و ولتاژ 345 کیلوولت تغذیه می کند. یک گروه خازن متوالی قرار است در نقطه وسط این خط نصب شود. ثابتهای $ABCD$ برای 150 مایل از خط عبارت اند از:

$$A = D = 0.9534 \angle 0.3^\circ$$

$$B = 90.33 \angle 84.1^\circ \Omega$$

$$C = 0.001014 \angle 90.1^\circ \square$$

ثابتهای $ABCD$ گروه خازن متوالی عبارت اند از:

$$A = D = 1 \angle 0^\circ$$

$$B = 146.6 \angle -90^\circ \Omega$$

$$C = 0$$

الف) ثابتهای $ABCD$ را برای مجموعه خط-خازن-خط بیابید.

ب) ولتاژ خط به خنثای سرخط، جریان سرخط و درصد افت ولتاژ در بار کامل را تعیین کنید.

ج) ولتاژ فاز به خنثای ته خط در حالت بی باری، جریان خط در حالت بی باری و افت ولتاژ را به دست آورید.

سری سوال : ۱ یک

زمان آزمون (دقیقه) : تستی : ۶۰ تشریحی : ۶۰

تعداد سوالات : تستی : ۲۰ تشریحی : ۴

عنوان درس : بررسی سیستم های قدرت 1، بررسی سیستمهای قدرت 1

رشته تحصیلی: د درس : مهندسی مدیریت اجرایی ۱۳۱۱۰۲۸ - ، مهندسی برق - گرایش الکترونیک، مهندسی برق - گرایش قدرت، مهندسی برق - گرایش کنترل، مهندسی برق - گرایش مخابرات ۱۳۱۹۰۴۹

نمره ۱.۷۵

۳- اگر ولتاژ و جریان خط انتقال بلند با روابط زیر نشان داده شود:

$$V = \frac{V_R + I_R Z_C}{2} \epsilon^{\gamma x} + \frac{V_R - I_R Z_C}{2} \epsilon^{-\gamma x}$$

$$I = \frac{V_R / Z_C + I_R}{2} \epsilon^{\gamma x} - \frac{V_R / Z_C - I_R}{2} \epsilon^{-\gamma x}$$

الف) ثابتهای عمومی خط انتقال بلند را بیابید.

ب) مدار معادل π خط انتقال بلند را به دست آورید.

نمره ۱.۷۵

۴- در شبکه شکل زیر گره های 3 و 4 را به کمک روش پارش ماتریس به طور همزمان حذف کنید تا ماتریس

 $Y_{bus} 2 \times 2$ بدست آید. مدار مربوط به ماتریس حاصل را رسم کنید و مقدار پارامترها را بر روی مداربیاورید. به کمک وارونگی ماتریس، V_1 و V_2 را بیابید.