

سری سوال: یک ۱

زمان آزمون (دقیقه): تستی: ۰۰ تشریحی: ۱۲۰

تعداد سوالات: تستی: ۰۰ تشریحی: ۷

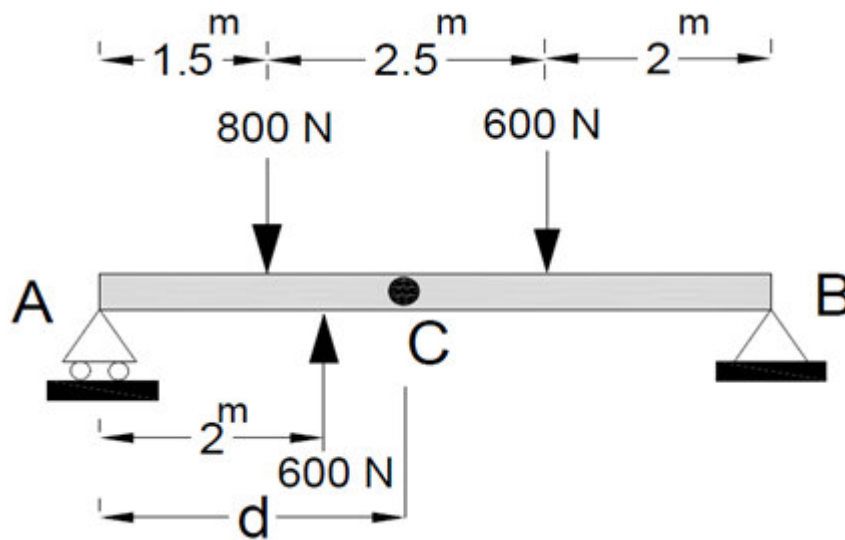
عنوان درس: استاتیک

رشته تحصیلی/کد درس: مهندسی صنایع (چندبخشی)، مهندسی صنایع، مهندسی مدیریت اجرایی، مهندسی مدیریت پروژه ۱۱۲۲۰۰۵ - مهندسی عمران - سازه، مهندسی عمران - سازه های هیدرولیکی، مهندسی عمران - مهندسی آب و سازه های هیدرولیکی، مهندسی راه آهن - سازه های ریلی، مهندسی عمران ۱۳۱۳۰۳۸

استفاده از ماشین حساب مهندسی مجاز است

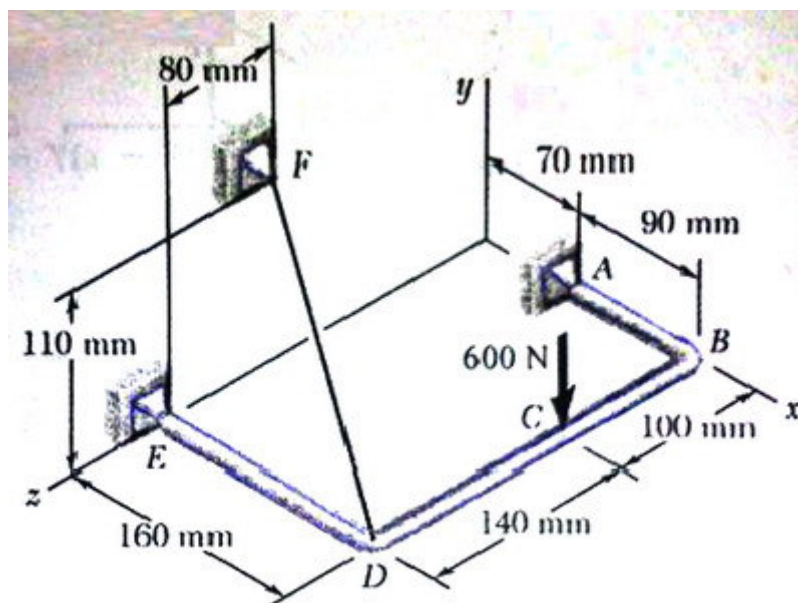
نمره ۲،۰۰

۱- در تیر شکل زیر یک نیرو و یک کوپل بر تیر وارد شده است. این سیستم را به تک نیروی F وارد بر نقطه C جایگزین کنید و فاصله d را بدست آورید.



نمره ۲،۰۰

۲- میله خمیده ABDE توسط مفصل های کاسه - ساچمه ای A و E و کابل DF نگهداری می شود. اگر بار $N 600$ مطابق شکل بر نقطه C وارد شود، کشش در کابل را تعیین کنید.



سری سوال: ۱ یک

زمان آزمون (دقیقه): تستی: ۰ تشریحی: ۱۲۰

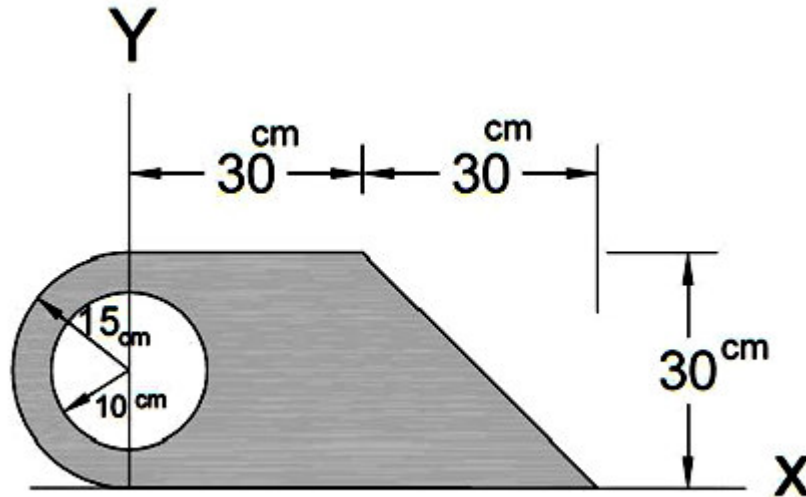
تعداد سوالات: تستی: ۰ تشریحی: ۷

عنوان درس: استاتیک

رشته تحصیلی/کد درس: مهندسی صنایع (چندبخشی)، مهندسی صنایع، مهندسی مدیریت اجرایی، مهندسی مدیریت پروژه ۱۱۲۲۰۰۵ - مهندسی عمران - سازه، مهندسی عمران - سازه های هیدرولیکی، مهندسی عمران - سازه های هیدرولیکی، مهندسی راه آهن - سازه های ریلی، مهندسی عمران ۱۳۱۳۰۳۸

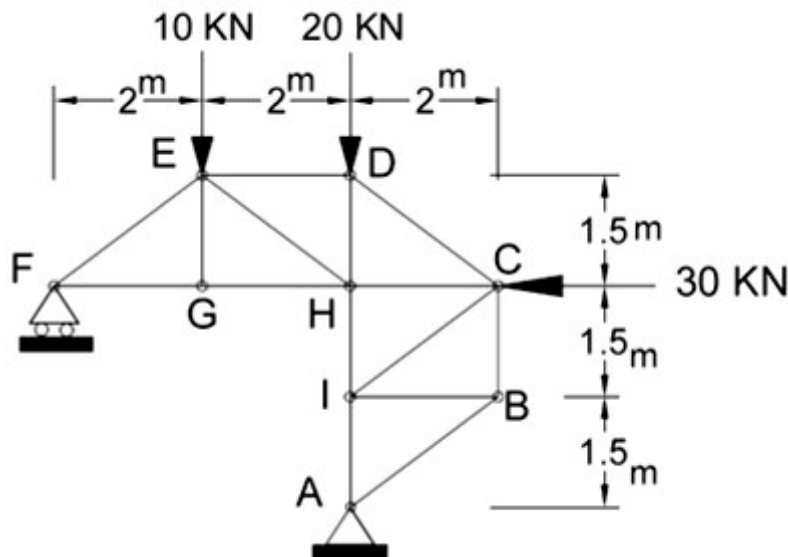
نمره ۲،۰۰

۳- موقعیت مرکزوار سطح نشان داده شده را تعیین کنید.



نمره ۲،۰۰

۴- نیرو در عضوهای HI و DC در خرپای نشان داده شده را بدست آورید و مشخص کنید که این اعضا در کشش هستند یا فشار؟



سری سوال: ۱ یک

زمان آزمون (دقیقه): ۰۰ : تشریحی: ۱۲۰

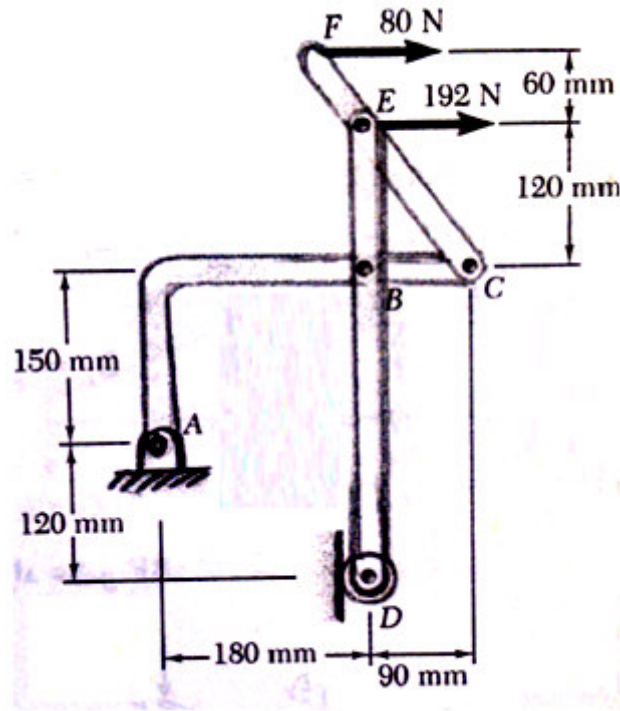
تعداد سوالات: تستی: ۰۰ : تشریحی: ۷

عنوان درس: استاتیک

رشته تحصیلی/کد درس: مهندسی صنایع (چندبخشی)، مهندسی صنایع، مهندسی مدیریت اجرایی، مهندسی مدیریت پروژه ۱۱۲۲۰۰۵ -، مهندسی عمران - سازه، مهندسی عمران - سازه های هیدرولیکی، مهندسی عمران - مهندسی آب و سازه های هیدرولیکی، مهندسی راه آهن - سازه های ریلی، مهندسی عمران ۱۳۱۳۰۳۸

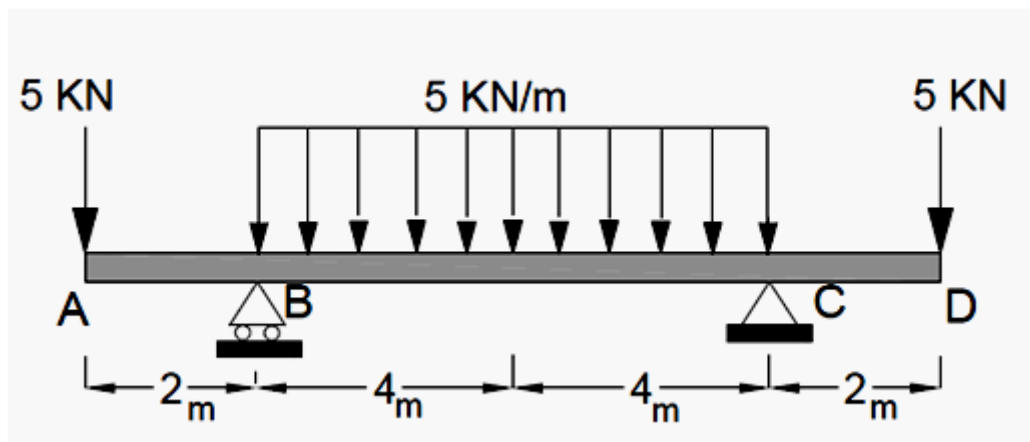
نمره ۲،۰۰

۵- برای قاب و بارگذاری نشان داده شده مولفه های نیروهای وارد بر عضو ABC را در نقاط B و C تعیین کنید.



نمره ۲،۵۰

۶- برای تیر با بارگذاری نشان داده شده نمودارهای نیروی برشی و گشتاور خمشی را ترسیم نمایید.



سری سوال: ۱ یک

زمان آزمون (دقیقه): تستی: ۰ تشریحی: ۱۲۰

تعداد سوالات: تستی: ۰ تشریحی: ۷

عنوان درس: استاتیک

رشته تحصیلی/کد درس: مهندسی صنایع (چندبخشی)، مهندسی صنایع، مهندسی مدیریت اجرایی، مهندسی مدیریت پروژه ۱۱۲۲۰۰۵ -، مهندسی عمران - سازه، مهندسی عمران - سازه های هیدرولیکی، مهندسی عمران - مهندسی آب و سازه های هیدرولیکی، مهندسی راه آهن - سازه های ریلی، مهندسی عمران ۱۳۱۳۰۳۸

نمره ۱.۵۰

۷- ممان اینرسی سطح مقطع نشان داده شده را نسبت به محور X تعیین کنید.

