



کد سری سؤال: یک (۱)

حضرت علی (ع): ارزش هر کس به میزان دانایی و تخصص اوست.

تعداد سوالات: تستی: -- تشریحی: ۵

نام درس: نقشه کشی صنعتی ۱

زمان آزمون (دقیقه): تستی: -- تشریحی: ۱۲۰

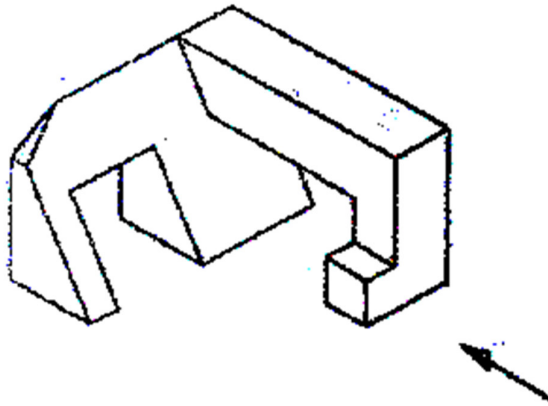
رشته تحصیلی / کد درس: مهندسی متالورژی ۱۳۱۵۰۳۵ - مهندسی هوا و فضا ۱۳۱۵۰۴۸ - مهندسی رباتیک ۱۵۱۱۰۷۱ - مهندسی خودرو - ۱۳۱۵۰۰۴

- مهندسی مکانیک ۱۳۱۵۰۰۴

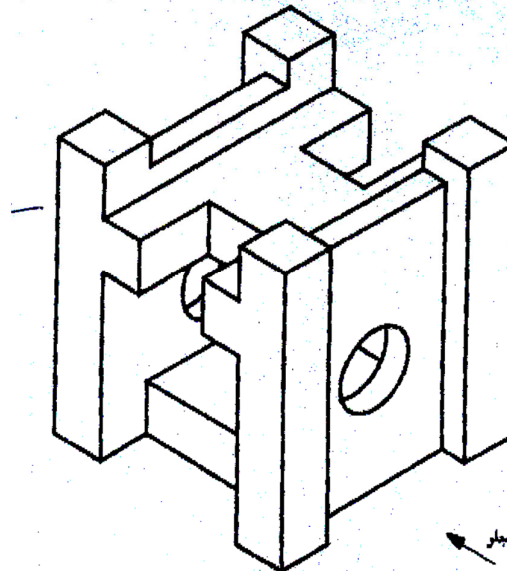
مجاز است.

استفاده از: --

۱. مطلوبست رسم تصویر از روبروی جسم زیر به اندازه دلخواه. (۱ نمره)



۲. نمای بالای جسم زیر را با اندازه دلخواه رسم نمایید. (۱ نمره)





کد سری سؤال: یک (۱)

حضرت علی(ع): ارزش هر کس به میزان دانایی و تخصص اوست.

تعداد سوالات: تستی: -- تشریحی: ۵

نام درس: نقشه کشی صنعتی ۱

زمان آزمون (دقیقه): تستی: -- تشریحی: ۱۲۰

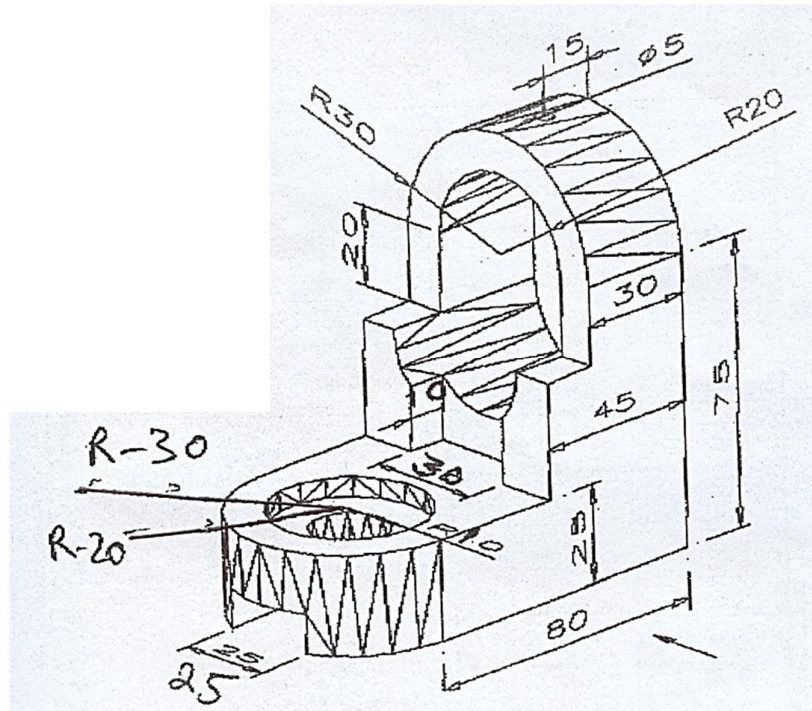
رشته تحصیلی/کد درس: مهندسی متالورژی ۱۳۱۵۰۳۵ - مهندسی هوا و فضا ۱۳۱۵۰۴۸ - مهندسی رباتیک ۱۵۱۱۰۷۱ - مهندسی خودرو - ۱۳۱۵۰۰۴

- مهندسی مکانیک ۱۳۱۵۰۰۴

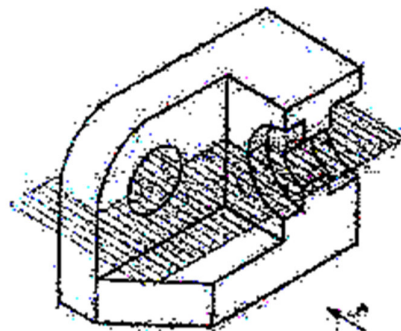
مجاز است.

استفاده از:

۳. سه تصویر بالا، چپ و روبروی جسم را با اندازه داده شده رسم کنید. (۳ نمره)



۴. در شکل زیر نمای بالای جسم را به اندازه دلخواه ترسیم نمایید. (۱ نمره)





کد سری سؤال: یک (۱)

حضرت علی(ع): ارزش هر کس به میزان دانایی و تخصص اوست.

تعداد سوالات: تستی: -- تشریحی: ۵

نام درس: نقشه کشی صنعتی ۱

رشته تحصیلی/ کد درس: مهندسی متالورژی ۱۳۱۵۰۳۵ - مهندسی هوا و فضا ۱۳۱۵۰۴۸ - مهندسی رباتیک ۱۵۱۱۰۷۱ - مهندسی خودرو - ۱۳۱۵۰۰۴

- مهندسی مکانیک ۱۳۱۵۰۰۴

مجاز است.

استفاده از:

۵. مطلوبست رسم نما (تصویر از چپ) با برش مشخص شده در جسم زیر به اندازه دلخواه. (۱ نمره)

