

تعداد سوالات: تستی: ۳۰ تشریحی: ۰

زمان آزمون (دقیقه): تستی: ۱۲۰ تشریحی: ۰

سری سوال: ۱ یک

درس: برنامه ریزی و کنترل پروژه

رشته تحصیلی/گد درس: مهندسی مدیریت پروژه (چندبخشی) ۱۳۱۲۰۱۱

۷- در نمودار هزینه کل - زمان، سرعت تغییرات هزینه کل نسبت به تغییرات زمان (شیب هزینه-زمان)، در کدام نقطه حداقل است؟

۱. نقطه با حداقل زمان
۲. نقطه با حداقل هزینه
۳. نقطه بهینه
۴. نقطه با حداکثر هزینه های غیرمستقیم

۸- انتخاب واحد زمان مناسب برای پروژه به چه عاملی بستگی دارد؟

۱. مدت زمان اجرای پروژه
۲. تعداد فعالیت ها
۳. هزینه های بالاسری پروژه
۴. زمان ها برهه ها

۹- مناسب ترین افراد برای تخمین زمان فعالیت های مربوط به یک گروه چه افرادی هستند؟

۱. افرادی که در راس یک گروه یا تخصص مشخص قرار دارند
۲. اجراکنندگان پروژه
۳. افراد با دقت زیاد
۴. همه افراد مجاز به تخمین زمان هستند.

۱۰- در پروژه های تعمیرات اساسی ماشین آلات، واحد زمانی مناسب چیست؟

۱. ماه
۲. هفته-روز
۳. روز
۴. ساعت

۱۱- استفاده از کدام حرف در رویدادهای شبکه گرت به این مفهوم است که در اولین بار رویداد بعد از تکمیل m فعالیت مختلف ورودی، رسمی می شود. در دفعات بعدی برای رسمی شدن رویداد لازم است n فعالیت مختلف ورودی تکمیل شود.

۱. لازم نیست حرفی اضافه شود.
۲. A
۳. H
۴. U

۱۲- در یک پروژه پس از انجام مقداری از کار اطلاعات زیر تهیه شده است.

بودجه برنامه ریزی شده = ۱۰۰۰ واحد پول
ارزش بودجه ای کار انجام شده = ۱۲۰۰ واحد پول
مقدار عملی هزینه صرف شده = ۱۱۰۰ واحد پول
بازدهی هزینه چند است؟

۱. ۱
۲. ۱.۰۹
۳. ۰.۹۱
۴. ۰.۸۳

۱۳- در سوال قبلی مقدار جلوفتادگی کار از برنامه چقدر است؟

۱. -۲۰۰
۲. +۲۰۰
۳. -۱۰۰
۴. +۱۰۰

سری سوال: ۱ یک

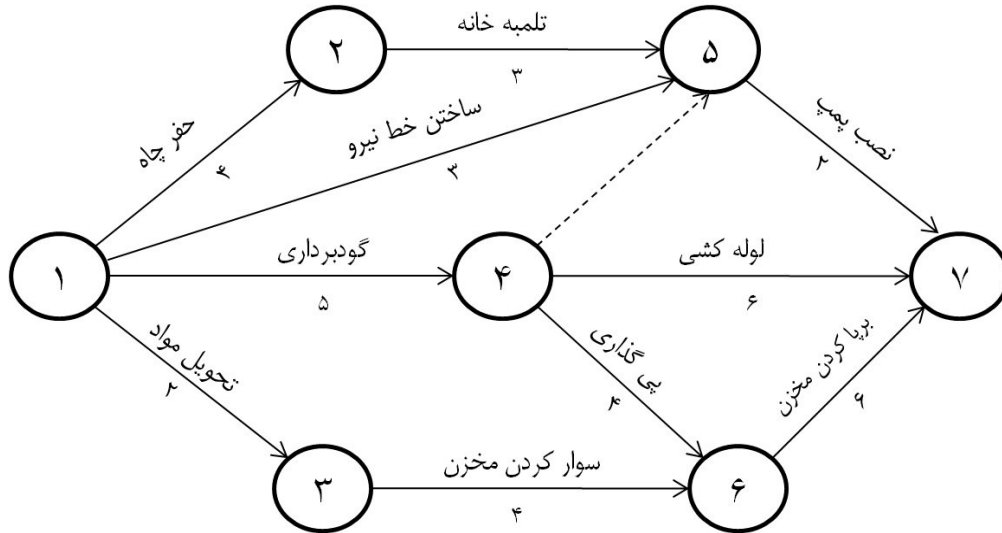
زمان آزمون (دقیقه): تستی: ۱۲۰ تشریحی: ۰

تعداد سوالات: تستی: ۳۰ تشریحی: ۰

درس: برنامه ریزی و کنترل پروژه

رشته تحصیلی/گد درس: مهندسی مدیریت پروژه (چندبخشی) ۱۳۱۲۰۱۱

۱۴- در شبکه زیر کدام مسیر بحرانی است؟



۱-۳-۶-۷ . ۴

۱-۵-۷ . ۳

۱-۲-۵-۷ . ۲

۱-۴-۶-۷ . ۱

۱۵- در مساله قبل دیرترین زمان رویداد ۶، چند است؟

۹ . ۴

۷ . ۳

۴ . ۲

۲ . ۱

۱۶- زودترین زمان رویداد ۵، چند است؟

۹ . ۴

۷ . ۳

۴ . ۲

۲ . ۱

۱۷- مقدار ES فعالیت ۱-۴ چند است؟

۵ . ۴

۳ . ۳

۰ . ۲

۲ . ۱

۱۸- مقدار EF فعالیت ۱-۵ چند است؟

۶ . ۴

۴ . ۳

۳ . ۲

۲ . ۱

۱۹- مقدار LS فعالیت ۳-۶ چند است؟

۲ . ۴

۵ . ۳

۳ . ۲

۴ . ۱

۲۰- مقدار LF فعالیت ۴-۶ چند است؟

۳ . ۴

۱۰ . ۳

۹ . ۲

۲ . ۱

سری سوال: ۱ یک

زمان آزمون (دقیقه): تستی: ۱۲۰ تشریحی: ۰

تعداد سوالات: تستی: ۳۰ تشریحی: ۰

درس: برنامه ریزی و کنترل پروژه

رشته تحصیلی/گد درس: مهندسی مدیریت پروژه (چندبخشی) ۱۳۱۲۰۱۱

۲۱- مقدار TF فعالیت ۵-۷ چند است؟

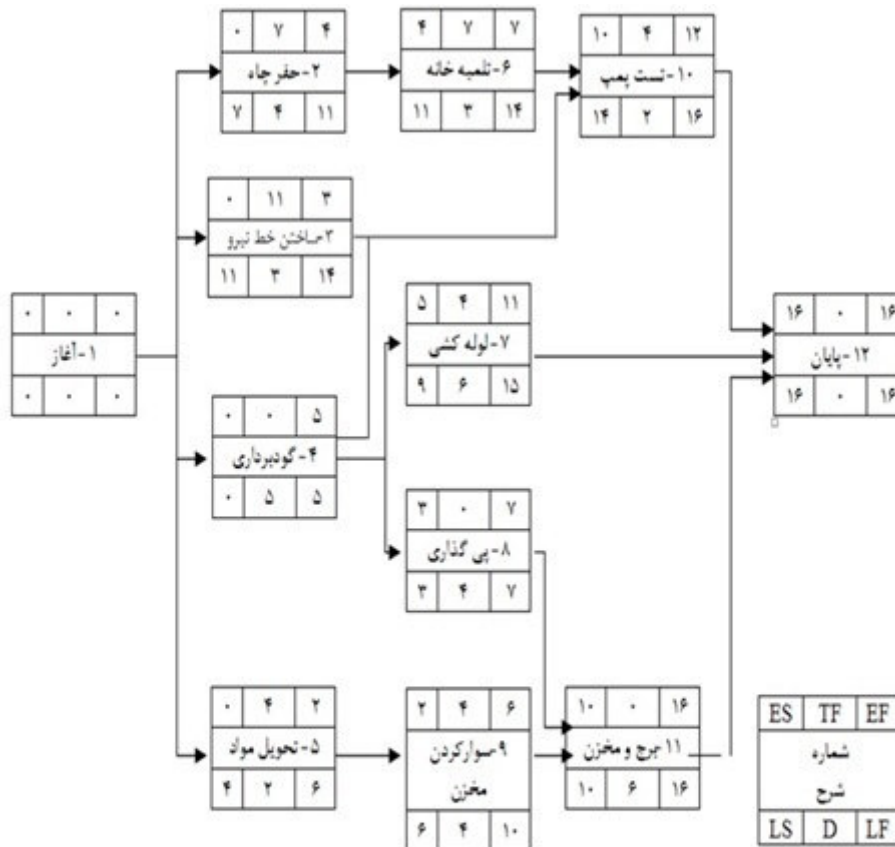
۵.۴

۲.۳

۴.۲

۶.۱

۲۲- به شبکه و جدول زیر توجه شود. در صورتی که پروژه در زودترین زمان ممکن برنامه ریزی شود، در چه روزی بیشترین تعداد کارگر لازم خواهد بود؟



منبع کارگر لازم برای هر فعالیت

| فعالیت | ۱-۲ | ۱-۳ | ۱-۴ | ۱-۵ | ۲-۵ | ۳-۶ | ۴-۶ | ۴-۷ | ۵-۷ | ۶-۷ |
|------------|-----|-----|-----|-----|-----|-----|-----|-----|-----|-----|
| تعداد لازم | ۴ | ۴ | ۵ | ۶ | ۲ | ۳ | ۷ | ۴ | ۵ | ۸ |

۶.۴

۵.۳

۳.۲

۱.۱

۲۳- در صورتی که پروژه در زودترین زمان ممکن برنامه ریزی شود، حداقل ارتفاع نمودار کارگر لازم برای پروژه چند خواهد بود؟

۱۱.۴

۹.۳

۸.۲

۷.۱

۲۴- در صورتی که پروژه در زودترین زمان ممکن برنامه ریزی شود، در چه روزی، ۱۰ کارگر لازم خواهد بود؟

۷.۴

۵.۳

۴.۲

۳.۱



تعداد سوالات: تستی: ۳۰ تشریحی: ۰

زمان آزمون (دقیقه): تستی: ۱۲۰ تشریحی: ۰

سری سوال: ۱ یک

درس: برنامه ریزی و کنترل پروژه

رشته تحصیلی/گد درس: مهندسی مدیریت پروژه (چندبخشی) ۱۳۱۲۰۱۱

۲۵- در نهمین روز پروژه، کدام فعالیت بیشترین استفاده از کارگر را خواهد داشت؟

۴-۶ .۴

۳-۶ .۳

۲-۵ .۲

۱-۵ .۱

۲۶- در صورتی که پروژه در زودترین زمان ممکن برنامه ریزی شود، برای کاهش تعداد روزانه کارگر لازم در ابتدای پروژه، مناسب ترین اقدام، جابه جایی کدام فعالیت است؟

۱-۵ .۴

۱-۴ .۳

۱-۳ .۲

۱-۲ .۱

سری سوال : ۱ یک

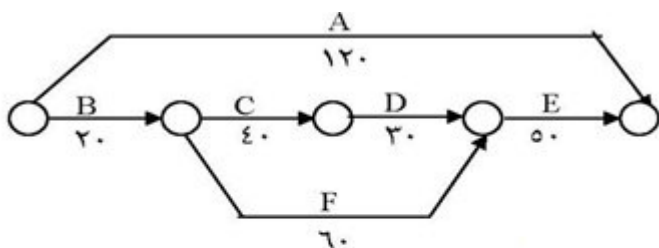
زمان آزمون (دقیقه): تستی : ۱۲۰ تشریحی : ۰

تعداد سوالات : تستی : ۳۰ تشریحی : ۰

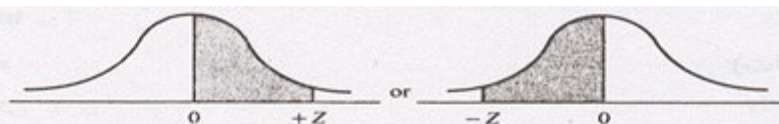
درس : برنامه ریزی و کنترل پروژه

رشته تحصیلی/گد درس : مهندسی مدیریت پروژه (چندبخشی) ۱۳۱۲۰۱۱

۲۷- به شبکه زیر که مقدار منابع لازم برای فعالیت ها بر روی آن نشان داده شده است، توجه شود. مدت زمان خوشبینانه، محتمل و بدبینانه فعالیت های آن در جدول زیر ارائه شده است. با چه احتمالی پروژه در بیشتر از ۱۳ روز به اتمام میرسد؟



| فعالیت | A | B | C | D | E | F |
|--------------------|---|---|---|---|---|---|
| مدت زمان خوشبینانه | ۱ | ۱ | ۳ | ۲ | ۳ | ۱ |
| مدت زمان محتمل | ۱ | ۳ | ۴ | ۳ | ۳ | ۳ |
| مدت زمان بدبینانه | ۱ | ۵ | ۵ | ۴ | ۳ | ۵ |



| Z | 0.00 | 0.01 | 0.02 | 0.03 | 0.04 | 0.05 | 0.06 | 0.07 | 0.08 | 0.09 |
|-----|--------|--------|--------|--------|--------|--------|--------|--------|--------|--------|
| 0.0 | 0.0000 | 0.0040 | 0.0080 | 0.0120 | 0.0160 | 0.0199 | 0.0239 | 0.0279 | 0.0319 | 0.0359 |
| 0.1 | 0.0398 | 0.0438 | 0.0478 | 0.0517 | 0.0557 | 0.0596 | 0.0636 | 0.0675 | 0.0714 | 0.0753 |
| 0.2 | 0.0793 | 0.0832 | 0.0871 | 0.0910 | 0.0948 | 0.0987 | 0.1026 | 0.1064 | 0.1103 | 0.1141 |
| 0.3 | 0.1179 | 0.1217 | 0.1255 | 0.1293 | 0.1331 | 0.1368 | 0.1406 | 0.1443 | 0.1480 | 0.1517 |
| 0.4 | 0.1554 | 0.1591 | 0.1628 | 0.1664 | 0.1700 | 0.1736 | 0.1772 | 0.1808 | 0.1844 | 0.1879 |
| 0.5 | 0.1915 | 0.1950 | 0.1985 | 0.2019 | 0.2054 | 0.2088 | 0.2123 | 0.2157 | 0.2190 | 0.2224 |
| 0.6 | 0.2257 | 0.2291 | 0.2324 | 0.2357 | 0.2389 | 0.2422 | 0.2454 | 0.2486 | 0.2517 | 0.2549 |
| 0.7 | 0.2580 | 0.2611 | 0.2642 | 0.2673 | 0.2704 | 0.2734 | 0.2764 | 0.2794 | 0.2823 | 0.2852 |
| 0.8 | 0.2881 | 0.2910 | 0.2939 | 0.2967 | 0.2995 | 0.3023 | 0.3051 | 0.3078 | 0.3106 | 0.3233 |
| 0.9 | 0.3159 | 0.3186 | 0.3212 | 0.3238 | 0.3264 | 0.3289 | 0.3315 | 0.3340 | 0.3365 | 0.3389 |
| 1.0 | 0.3413 | 0.3438 | 0.3461 | 0.3485 | 0.3508 | 0.3531 | 0.3554 | 0.3577 | 0.3599 | 0.3621 |
| 1.1 | 0.3643 | 0.3665 | 0.3686 | 0.3708 | 0.3729 | 0.3749 | 0.3770 | 0.3790 | 0.3810 | 0.3830 |
| 1.2 | 0.3849 | 0.3869 | 0.3888 | 0.3907 | 0.3925 | 0.3944 | 0.3962 | 0.3980 | 0.3997 | 0.4015 |
| 1.3 | 0.4032 | 0.4049 | 0.4066 | 0.4082 | 0.4099 | 0.4115 | 0.4131 | 0.4147 | 0.4162 | 0.4177 |
| 1.4 | 0.4192 | 0.4207 | 0.4222 | 0.4236 | 0.4251 | 0.4265 | 0.4279 | 0.4292 | 0.4306 | 0.4319 |
| 1.5 | 0.4332 | 0.4345 | 0.4357 | 0.4370 | 0.4382 | 0.4394 | 0.4406 | 0.4418 | 0.4429 | 0.4441 |
| 1.6 | 0.4452 | 0.4463 | 0.4474 | 0.4484 | 0.4495 | 0.4505 | 0.4515 | 0.4525 | 0.4535 | 0.4545 |
| 1.7 | 0.4554 | 0.4564 | 0.4573 | 0.4582 | 0.4591 | 0.4599 | 0.4608 | 0.4616 | 0.4625 | 0.4633 |
| 1.8 | 0.4641 | 0.4649 | 0.4656 | 0.4664 | 0.4671 | 0.4678 | 0.4686 | 0.4693 | 0.4699 | 0.4706 |
| 1.9 | 0.4713 | 0.4719 | 0.4726 | 0.4732 | 0.4738 | 0.4744 | 0.4750 | 0.4756 | 0.4761 | 0.4767 |
| 2.0 | 0.4772 | 0.4778 | 0.4783 | 0.4788 | 0.4793 | 0.4798 | 0.4803 | 0.4808 | 0.4812 | 0.4817 |
| 2.1 | 0.4821 | 0.4826 | 0.4830 | 0.4834 | 0.4838 | 0.4842 | 0.4846 | 0.4850 | 0.4854 | 0.4857 |
| 2.2 | 0.4861 | 0.4864 | 0.4868 | 0.4871 | 0.4875 | 0.4878 | 0.4881 | 0.4884 | 0.4887 | 0.4890 |
| 2.3 | 0.4893 | 0.4896 | 0.4898 | 0.4901 | 0.4904 | 0.4906 | 0.4909 | 0.4911 | 0.4913 | 0.4916 |
| 2.4 | 0.4918 | 0.4920 | 0.4922 | 0.4925 | 0.4927 | 0.4929 | 0.4931 | 0.4932 | 0.4934 | 0.4936 |
| 2.5 | 0.4938 | 0.4940 | 0.4941 | 0.4943 | 0.4945 | 0.4946 | 0.4948 | 0.4949 | 0.4951 | 0.4952 |
| 2.6 | 0.4953 | 0.4955 | 0.4956 | 0.4957 | 0.4959 | 0.4960 | 0.4961 | 0.4962 | 0.4963 | 0.4964 |
| 2.7 | 0.4965 | 0.4966 | 0.4967 | 0.4968 | 0.4969 | 0.4971 | 0.4970 | 0.4972 | 0.4973 | 0.4974 |
| 2.8 | 0.4974 | 0.4975 | 0.4976 | 0.4977 | 0.4977 | 0.4978 | 0.4979 | 0.4979 | 0.4980 | 0.4881 |
| 2.9 | 0.4981 | 0.4982 | 0.4982 | 0.4983 | 0.4984 | 0.4984 | 0.4985 | 0.4985 | 0.4986 | 0.4986 |
| 3.0 | 0.4986 | 0.4987 | 0.4987 | 0.4988 | 0.4988 | 0.4988 | 0.4989 | 0.4989 | 0.4989 | 0.4990 |

۰.۳۲۳۴ .۴

۰.۴۹۲۷ .۳

۰.۵ .۲

۰.۰۰۷۳ .۱

۲۸- با چه احتمالی پروژه بین ۹ تا ۱۱ روز به اتمام میرسد؟

۰.۳۲۳۴ .۴

۰.۴۹۲۷ .۳

۰.۳۸۸۸ .۲

۰.۱۱۱۲ .۱

سری سوال : ۱ یک

زمان آزمون (دقیقه): تستی : ۱۲۰ تشریحی : ۰

تعداد سوالات : تستی : ۳۰ تشریحی : ۰

درس : برنامه ریزی و کنترل پروژه

رشته تحصیلی / گد درس : مهندسی مدیریت پروژه (چندبخشی) ۱۳۱۲۰۱۱

۲۹- فعالیت های موهومی برای همه موارد زیر به جز استفاده می شود.

۱. برای حذف حلقه

۲. در شرایطی که شبکه بیش از یک رویداد آغازین یا پایانه داشته باشد.

۳. برای قطع وابستگی های غیرضروری

۴. برای فعالیت هایی که از یک رویداد آغاز شده و به یک رویداد ختم می شوند.

۳۰- برای نشان دادن مقاطع مشخص و حساس زمانی مثل لحظه شروع یا پایان پروژه به کار گرفته می شوند.

۱. برهه ها

۲. شناوری ها

۳. رویدادهای رسمی شده

۴. فرکانس نسبی