

سری سوال : یک ۱

زمان آزمون (دقیقه): تستی: ۷۰ تشریحی: ۰

تعداد سوالات: تستی: ۲۵ تشریحی: ۰

درس: مقاومت مصالح ۲

رشته تحصیلی/گد درس: مهندسی کشاورزی (ماشینهای ک × مکانیزا) چندبخشی ۱۴۱۱۲۸

استفاده از ماشین حساب ساده مجاز است

۱- توزیع تنش برشی در سطح خنثی ( $y=0$ ) چه مقدار است؟

- ۰.۱ ماکزیمم      ۰.۲ مینیمم      ۰.۳ صفر      ۰.۴ ۱

۲- برای تسلیم مواد چکش خوار در حالت تنش صفحه ای کدامیک از موارد زیر را در نظر می گیرند؟

- ۰.۱ ماکزیمم تنش قائم و معیار مور      ۰.۲ تنش برشی و ماکزیمم تنش قائم  
۰.۳ ماکزیمم انرژی اعوجاج و معیار مور      ۰.۴ تنش برشی و ماکزیمم انرژی اعوجاج

۳- صفحات ماکزیمم تنش برشی تحت چه زاویه ای با صفحات اصلی قرار می گیرند؟

- ۰.۱ ۱۲۰      ۰.۲ ۹۰      ۰.۳ ۴۵      ۰.۴ ۷۵

۴- در رابطه قضیه اول المان - مساحت کدام یک از گزینه های زیر صحیح است؟

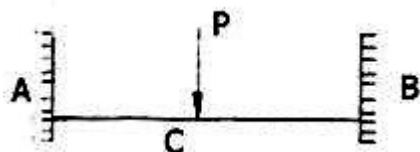
- ۰.۱ زاویه  $\theta_{D/C}$  و سطح زیر منحنی  $M/EI$  علامت یکسان دارند  
۰.۲ زاویه  $\theta_{D/C}$  علامت منفی و سطح زیر منحنی  $M/EI$  علامت مثبت  
۰.۳ زاویه  $\theta_{D/C}$  علامت مثبت و سطح زیر منحنی  $M/EI$  علامت منفی  
۰.۴ مساحت منفی متناظر است با دوران پادساعتگرد

۵- اگر ضرایب  $E$  و  $I$  معلوم و  $AB=L$  باشد، زاویه  $\theta$  حاصل در  $A$  چقدر است؟



- ۰.۱  $\frac{-pl^2}{2EI}$       ۰.۲  $\frac{-pl^2}{3EI}$       ۰.۳  $\frac{-pl^2}{4EI}$       ۰.۴  $\frac{-pl^2}{5EI}$

۶- تیر  $AB$  به طول ۵ متر دارای دو تکیه گاه سخت در  $A$  و  $B$  است، اگر  $P$  در وسط تیر وارد شود گشتاور عکس العملی در  $A$  چقدر است؟



- ۰.۱  $0.۶۲۵P$       ۰.۲  $0.۷۳۵P$       ۰.۳  $۱/۲۵P$       ۰.۴  $۱/۳۷۵P$

تعداد سوالات: تستی: ۲۵ تشریحی: ۰

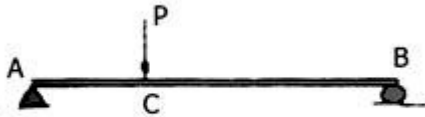
زمان آزمون (دقیقه): تستی: ۷۰ تشریحی: ۰

سری سوال: ۱ یک

درس: مقاومت مصالح ۲

رشته تحصیلی/گد درس: مهندسی کشاورزی (ماشینهای ک × مکانیزا) چندبخشی ۱۴۱۱۲۸

۷-  $AC = \frac{L}{3}$  و  $AB=L$  است، گشتاور خمشی در نقطه C چیست؟



۴.  $\frac{2PL}{9}$

۳.  $\frac{PL}{8}$

۲.  $\frac{3PL}{7}$

۱.  $\frac{5PL}{6}$

۸- اگر  $\theta = 0/02$  رادیان و  $AB = 6/6m$  باشد در وسط تیر چند سانتیمتر است؟



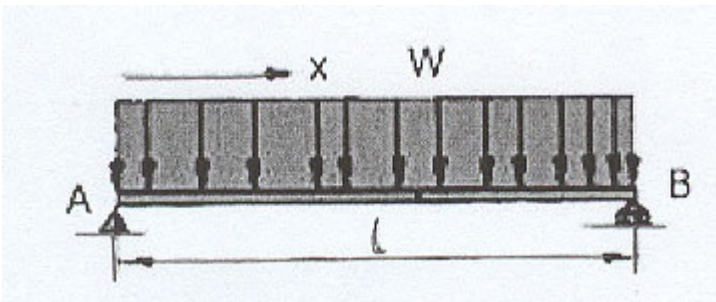
۴.  $4/80$

۳.  $4/40$

۲.  $3/80$

۱.  $3/20$

۹- در تیر مقابل گشتاور در فاصله x چه فرمولی دارد؟



۲.  $M(x) = -\frac{wx}{2} - \frac{wl}{2}$

۱.  $M(x) = \frac{wl}{2} - \frac{wx}{2}$

۴.  $M(x) = \frac{wlx}{2} - \frac{wx^2}{2}$

۳.  $M(x) = \frac{wx^2}{2} - \frac{wlx}{2}$

سری سوال : ۱ یک

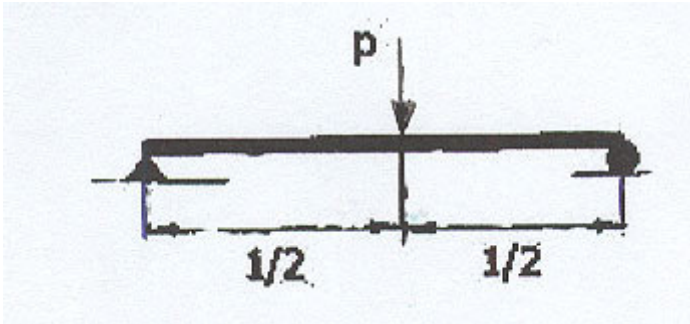
زمان آزمون (دقیقه): تستی : ۷۰ تشریحی : ۰

تعداد سوالات : تستی : ۲۵ تشریحی : ۰

درس : مقاومت مصالح ۲

رشته تحصیلی / گد درس : مهندسی کشاورزی (ماشینهای ک × مکانیزا) چندبخشی ۱۴۱۱۲۸

۱۰- خیز ماکزیمم در وسط تیر مقابل کدام است؟



$\Delta = pl^3 / 32EI$  .۴     
  $\Delta = pl^3 / 48EI$  .۳     
  $\Delta = pl^2 / 32EI$  .۲     
  $\Delta = pl^2 / 48EI$  .۱

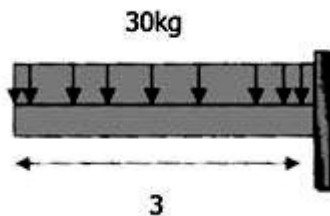
۱۱- اگر در انتهای یک تیر طره دار که تحت تاثیر بار پخشی یکنواخت قرار دارد، خیز معادل  $2/4$  سانتیمتر و شیب خط الاستیک در همین نقطه  $0/1$  باشد طول تیر چند متر است؟

$3/2$  .۴     
  $4/6$  .۳     
  $2/8$  .۲     
  $2/4$  .۱

۱۲- کدام گزینه در مورد مجموع تنشهای عمودی وارد شده بر روی جزء کوچک مکعبی ماده صحیح است؟

۱. مجموع این تنشها وابسته به سمت گیری آن جزء است.
۲. مجموع این تنشها برابر صفر است.
۳. مجموع این تنشها مستقل از سمت گیری آن جزء است.
۴. مجموع این تنشها همیشه مقدار ثابتی است.

۱۳- چنانچه تنش مجاز کششی برای تیر مقابل  $150 \text{ Mpa}$  باشد مطلوب است تعیین مشخصات مقطع مستطیلی تیر به میلی متر طوری که ارتفاع آن دو برابر پهناي آن باشد؟



$h=440, b=220$  .۴     
  $h=100, b=50$  .۳     
  $h=110, b=55$  .۲     
  $h=220, b=110$  .۱

تعداد سوالات: تستی: ۲۵ تشریحی: ۰

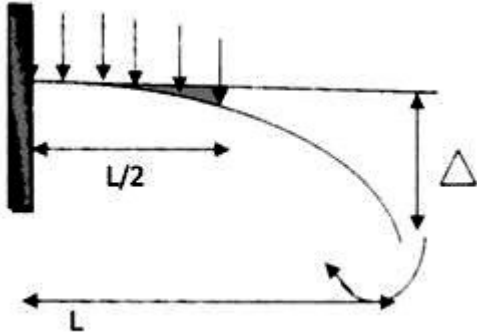
زمان آزمون (دقیقه): تستی: ۷۰ تشریحی: ۰

سری سوال: ۱ یک

درس: مقاومت مصالح ۲

رشته تحصیلی/گد درس: مهندسی کشاورزی (ماشینهای ک × مکانیزا) چندبخشی ۱۴۱۱۲۸

۱۴- حداکثر خیز ( $\Delta$ ) تیر با بار گذاری نشان داده شده کدام است؟



$$y = -\frac{m1L^2}{2EI} - \frac{7wL^4}{384EI} \quad .2$$

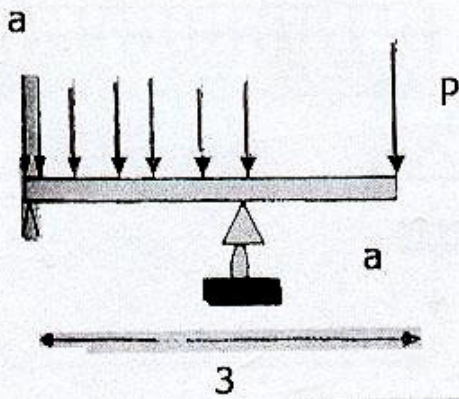
$$y = -\frac{m1L^2}{2EI} + \frac{7wL^4}{384EI} \quad .1$$

$$y = -\frac{m1L}{EI} + \frac{7wL^3}{384EI} \quad .4$$

$$y = -\frac{m1L^3}{3EI} - \frac{7wL^4}{384EI} \quad .3$$

۱۵- در تیر مقابل باممان اینرسی و مدول الاستیسته ثابت طول کنسول a چقدر باشد تا خیز انتهای تیر (محل اثر نیروی P) مساوی

صفر شود؟  $p=27N$  و  $q=11/52N/m$



۱/۷ .۴

۱/۵ .۳

۱/۲ .۲

۱ .۱

تعداد سوالات: تستی: ۲۵ تشریحی: ۰

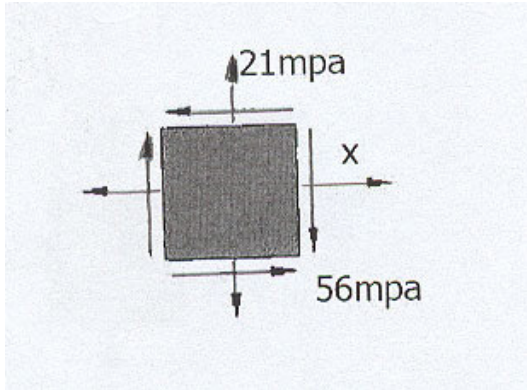
زمان آزمون (دقیقه): تستی: ۷۰ تشریحی: ۰

سری سوال: ۱ یک

درس: مقاومت مصالح ۲

رشته تحصیلی/گد درس: مهندسی کشاورزی (ماشینهای کxومکانیزا) چندبخشی ۱۴۱۱۲۸

۱۶- اگر تنش اصلی کوچکتر -۷mpa باشد  $\sigma_x$  چند Mpa است؟



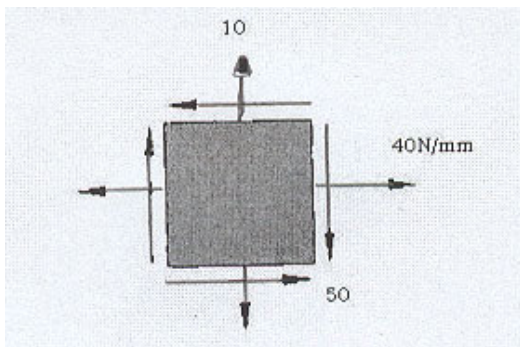
۱۳۵ .۴

۱۰۵ .۳

۷۷ .۲

۶۵ .۱

۱۷- برای حالت نشان داده شده تنش برشی ماکزیمم  $\left(\frac{N}{mm^2}\right)$   $\tau_{max}$  چقدر است؟



۵۰ .۴

۴۰ .۳

۲۵ .۲

۲۰ .۱

۱۸- تنسور تنش، تنسوری است از چه مرتبه ای است؟

۴ .۴

۳ .۳

۲ .۲

۱ .۱

سری سوال: ۱ یک

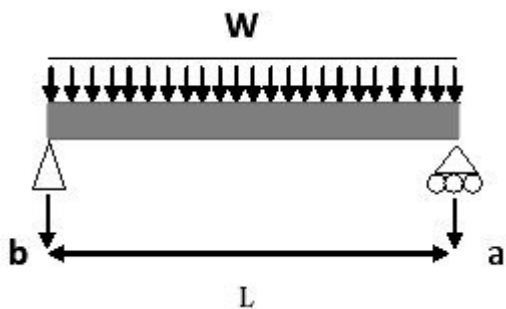
زمان آزمون (دقیقه): تستی: ۷۰ تشریحی: ۰

تعداد سوالات: تستی: ۲۵ تشریحی: ۰

درس: مقاومت مصالح ۲

رشته تحصیلی/گد درس: مهندسی کشاورزی (ماشینهای ک × مکانیزا) چندبخشی ۱۴۱۱۲۸

۱۹- باتوجه به نوع بارگذاری تیر در شکل ماکزیمم مقدار گشتاور خمشی چند است؟



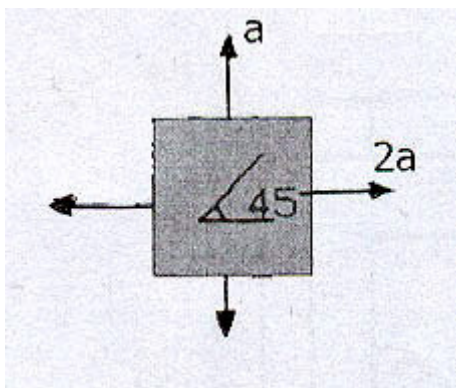
۴.  $\frac{WL^4}{3}$

۳.  $WL^2$

۲.  $\frac{WL}{2}$

۱.  $\frac{WL^2}{8}$

۲۰- درالمان شکل مقابل تنش برشی روی صفحه ای که باراستای محور زاویه ۴۵ می سازد چقدر است؟



۴.  $\tau = 2\sigma$

۳.  $\tau = \sigma$

۲.  $\tau = \frac{\sigma}{4}$

۱.  $\tau = \frac{\sigma}{2}$

۲۱- کدام گزینه در مورد مجموع تنشهای عمودی وارد شده بر روی جزء کوچک مکعبی ماده صحیح است؟

۲. مجموع این تنشها وابسته به سمت گیری آن جزء است

۱. مجموع این تنشها مستقل از سمت گیری آن جزء است

۴. مجموع این تنشها برابر صفر است.

۳. مجموع این تنشها همیشه مقدار ثابتی است

۲۲- در یک محدوده کشسان در یک تیر تحت خمش خالص انحناى سطح خنثى از کدام رابطه محاسبه می شود.

۴.  $\frac{1}{2\rho} = \frac{2M}{2EI}$

۳.  $\frac{1}{\rho} = \frac{2M}{2E}$

۲.  $\frac{1}{\rho} = \frac{2M}{EI}$

۱.  $\frac{1}{\rho} = \frac{M}{EI}$

۲۳- در چه صورت میگوییم در یک تیر معیار تنش بر قرار است.

۴.  $\tau_{max} = \tau_{all} = C$

۳.  $\tau_{max} > \tau_{all}$

۲.  $\tau_{max} = \tau_{all}$

۱.  $\tau_{max} < \tau_{all}$

تعداد سوالات: تستی: ۲۵ تشریحی: ۰

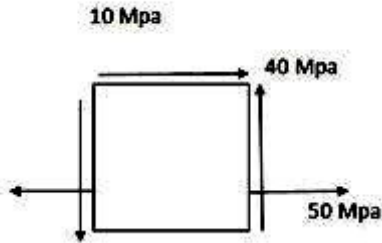
زمان آزمون (دقیقه): تستی: ۷۰ تشریحی: ۰

سری سوال: ۱ یک

درس: مقاومت مصالح ۲

رشته تحصیلی/گد درس: مهندسی کشاورزی (ماشینهای ک × مکانیزا) چندبخشی ۱۴۱۱۲۸

۲۴- برای جزء نشان داده تنش های اصلی کدامند؟



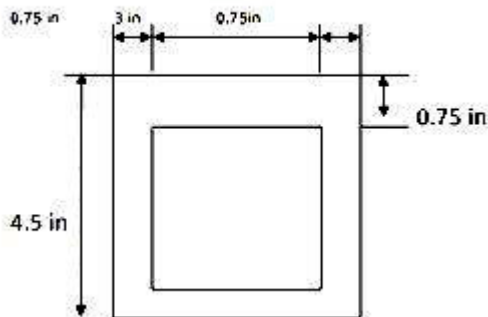
۲.  $\sigma_{max} = 60\text{MPa}$  و  $\sigma_{min} = 20\text{MPa}$

۱.  $\sigma_{max} = 70\text{MPa}$  و  $\sigma_{min} = -30\text{MPa}$

۴.  $\sigma_{max} = 55\text{MPa}$  و  $\sigma_{min} = -45\text{MPa}$

۳.  $\sigma_{max} = 80\text{MPa}$  و  $\sigma_{min} = -20\text{MPa}$

۲۵- یک تیر قوطی مانند شکل داریم که فاصله بین میخهای اتصال آن ۱.۷۵in است این تیر تحت نیروی برشی عمودی  $V=600\text{Ib}$  است. نیروی برشی در هر میخ را بیابید.



۴. 92.3 Ib

۳. 24.4 Ib

۲. 60.83 Ib

۱. 80.8 Ib