

تعداد سوالات: تستی: ۰۰ تشریحی: ۶

زمان آزمون (دقیقه): تستی: ۰۰ تشریحی: ۱۳۵

سری سوال: یک ۱

درس: مقاومت مصالح ۱

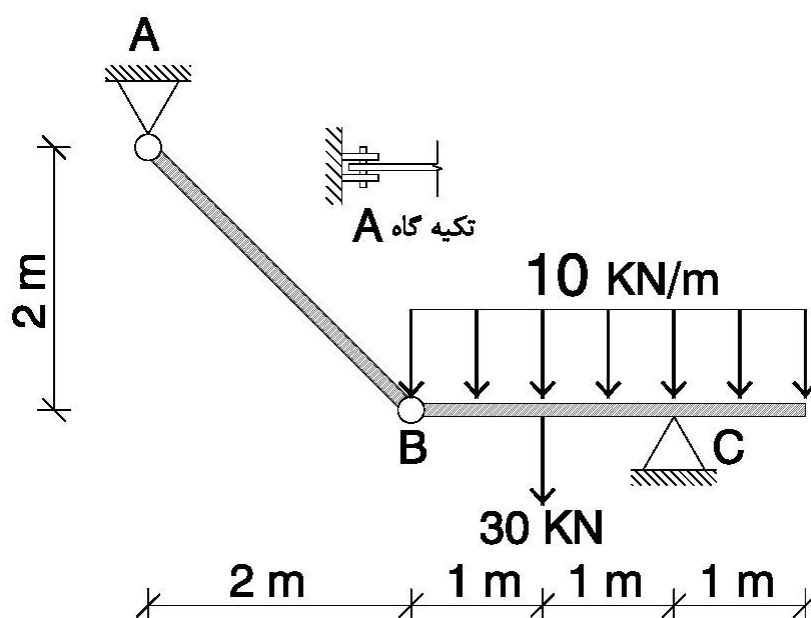
رشته تحصیلی/کد درس: مهندسی صنایع، مهندسی صنایع (چندبخشی)، مهندسی مدیریت اجرایی، مهندسی مدیریت اجرایی (چندبخشی)، مهندسی مدیریت پروژه (چندبخشی)، مهندسی عمران - سازه های هیدرولیکی، مهندسی راه و ترابری ۱۱۲۲۰۰۹

استفاده از ماشین حساب مهندسی مجاز است

۲ نمره

۱- اتصال AB از فولادی ساخته شده است که تنش عمودی نهایی آن 450 Mpa است. مطلوبست:

- الف- محاسبه قطر میله AB، در صورتیکه ضریب اطمینان ۳ در نظر گرفته شود. (۱ نمره)
 ب- تعیین قطر پین A، در صورتی که تنش برشی مجاز مساوی 140 Mpa باشد. (۱ نمره)



تعداد سوالات: تستی: ۰ تشریحی: ۶

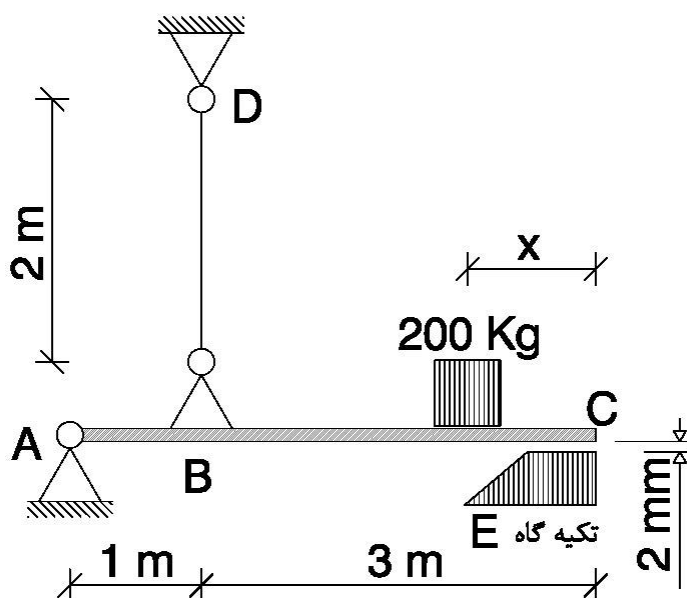
زمان آزمون (دقیقه): تستی: ۰ تشریحی: ۱۳۵

سری سوال: ۱ یک

درس: مقاومت مصالح ۱

رشته تحصیلی/کد درس: مهندسی صنایع، مهندسی صنایع (چندبخشی)، مهندسی مدیریت اجرایی، مهندسی مدیریت اجرایی (چندبخشی)، مهندسی مدیریت پروژه (چندبخشی)، مهندسی عمران - سازه های هیدرولیکی، مهندسی راه و ترابری ۱۱۲۲۰۰۹

- ۲- قطر میلۀ فولادی BD برابر 10 mm طوری تنظیم شده است که بدون بار یک فاصله ۲ میلیمتری بین دو انتهای C از تیر صلب ABC و تکیه گاه E (نقطه تماس) وجود دارد. مطلوبست محلی که وزنه ۲۰۰ کیلوگرمی ($g=9.81$) روی تیر قرار گیرد، بنحوی که باعث تماس بین C و تکیه گاه E شود. ($E=200000$ Mpa) (۲ نمره)



تعداد سوالات: تستی: ۰۰ تشریحی: ۶

زمان آزمون (دقیقه): تستی: ۰۰ تشریحی: ۱۳۵

سری سوال: ۱ یک

درس: مقاومت مصالح ۱

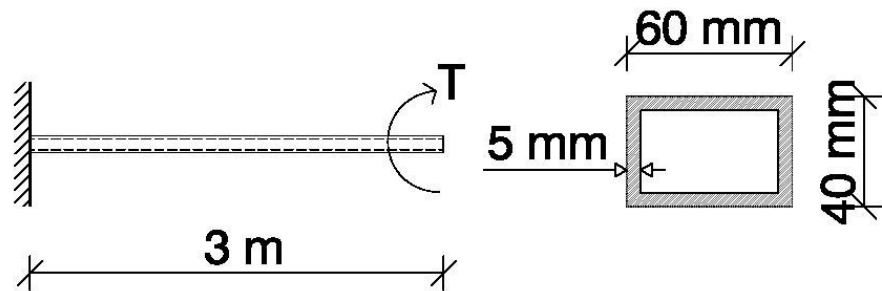
رشته تحصیلی/کد درس: مهندسی صنایع، مهندسی صنایع (چندبخشی)، مهندسی مدیریت اجرایی، مهندسی مدیریت اجرایی (چندبخشی)، مهندسی مدیریت پروژه (چندبخشی)، مهندسی عمران - سازه های هیدرولیکی، مهندسی راه و ترابری ۱۱۲۲۰۰۹

۲ نمره

۳- در صورتیکه زاویه پیچش در میله جدار نازک مقابل 0.1 Rad باشد و $G=80 \text{ Gpa}$ مطلوبست:

الف- لنگر پیچشی (T) (۱ نمره)

ب- تنش برشی حداکثر (۱ نمره)



تعداد سوالات: تستی: ۰۰ تشریحی: ۶

زمان آزمون (دقیقه): تستی: ۰۰ تشریحی: ۱۳۵

سری سوال: ۱ یک

درس: مقاومت مصالح ۱

رشته تحصیلی/کد درس: مهندسی صنایع، مهندسی صنایع (چندبخشی)، مهندسی مدیریت اجرایی، مهندسی مدیریت اجرایی (چندبخشی)، مهندسی مدیریت پروژه (چندبخشی)، مهندسی عمران - سازه های هیدرولیکی، مهندسی راه و ترابری ۱۱۲۲۰۰۹

۴- تیر مقابل در A دارای تکیه گاه گیردار است. مطلوبست:

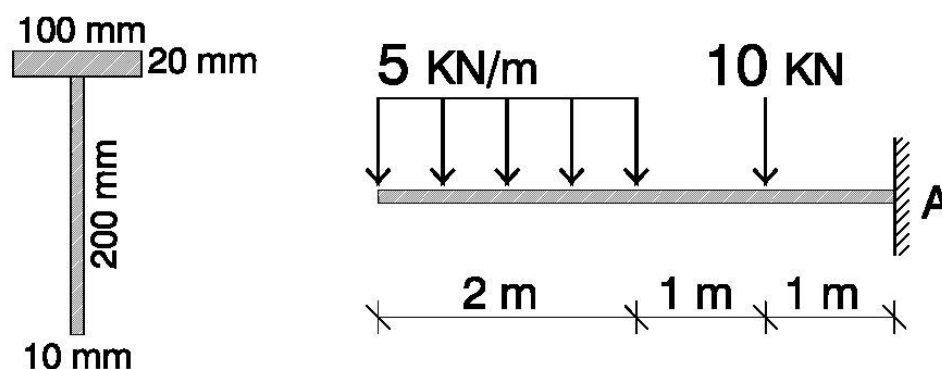
الف- ماکزیمم لنگر خمشی در تیر (۰.۵ نمره)

ب- تعیین مرکز سطح (تار خنثی) و محاسبه ممان اینرسی (۱ نمره)

ج- محاسبه ماکزیمم تنش های کششی و فشاری در تیر (۱.۵ نمره)

د- ترسیم توزیع تنش به صورت خطی در مقطع تیر (۰.۵ نمره)

۳.۵ نمره



تعداد سوالات: تستی: ۰ تشریحی: ۶

زمان آزمون (دقیقه): تستی: ۰ تشریحی: ۱۳۵

سری سوال: ۱ یک

درس: مقاومت مصالح ۱

رشته تحصیلی/کد درس: مهندسی صنایع، مهندسی صنایع (چندبخشی)، مهندسی مدیریت اجرایی، مهندسی مدیریت اجرایی (چندبخشی)، مهندسی مدیریت پروژه (چندبخشی)، مهندسی عمران - سازه های هیدرولیکی، مهندسی راه و ترابری ۱۱۲۲۰۰۹

۲.۵ نمره

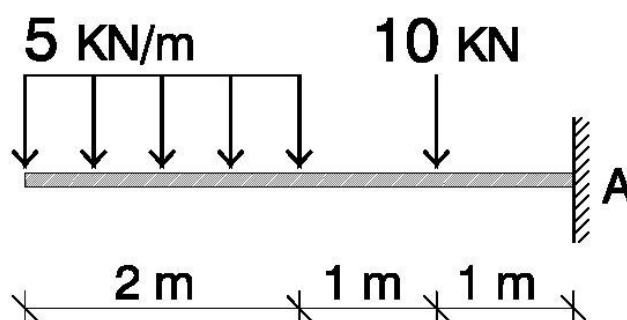
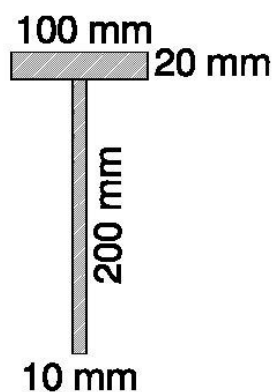
۵- تیر مقابل در A دارای تکیه گاه گیردار است. مطلوبست:

الف- ماکزیمم نیروی برشی در تیر (۰.۵ نمره)

ب- محاسبه ماکزیمم تنش برشی در مقطع تیر (۰.۷۵ نمره)

ج- محاسبه تنش برشی در مرز مشترک بال و جان در مقطع تیر (۰.۷۵ نمره)

د- ترسیم توزیع تنش بصورت سهمی در مقطع تیر (۰.۵ نمره)



تعداد سوالات: تستی: ۰ تشریحی: ۶

زمان آزمون (دقیقه): تستی: ۰ تشریحی: ۱۳۵

سری سوال: ۱ یک

درس: مقاومت مصالح ۱

رشته تحصیلی/کد درس: مهندسی صنایع، مهندسی صنایع (چندبخشی)، مهندسی مدیریت اجرایی، مهندسی مدیریت اجرایی (چندبخشی)، مهندسی مدیریت پروژه (چندبخشی)، مهندسی عمران - سازه های هیدرولیکی، مهندسی راه و ترابری ۱۱۲۲۰۰۹

۲ نمره

۶- در المان تنش مقابل مطلوبست:

الف- تعیین صفحات اصلی و ترسیم آن (۱ نمره)

ب- مقادیر تنش های اصلی و ترسیم آن (۱ نمره)

