



تعداد سوالات: تستی: ۳۰ تشریحی: ۰

زمان آزمون (دقیقه): تستی: ۱۲۰ تشریحی: ۰

سری سوال: یک ۱

درس: مبانی رباتیک

رشته تحصیلی/کد درس: مهندسی مدیریت اجرایی (چندبخشی) ۱۱۵۱۸۹

۱- رابط های مجاور که حرکت نسبی را در بازوهای مکانیکی ماهر ممکن می سازد چه نام دارد

- ۰۱ مفصل ها ۰۲ نقاط تکین ۰۳ فضای کاری ۰۴ مجری

۲- تبدیل معمولاً به صورت تبدیل همگنی متشکل از کدام مورد زیر در نظر گرفته می شود.

- ۰۱ ماتریس دوران ۰۲ بردار مکان کلی

- ۰۳ ماتریس دوران و بردار مکان کلی ۰۴ هیچکدام

۳- در کدام روش نمایش جهت گیری هر دوران، حول محوری از دستگاه متحرک و نه مرجع ثابت انجام می گیرد.

- ۰۱ زوایای X-Y-Z ثابت ۰۲ زوایای ثابت ۰۳ توابع اسپلاین ۰۴ زوایای اویلر

۴- 0.707

چهارچوب $\{B\}$ ابتدا بر $\{A\}$ منطبق است و سپس حول بردار $A_{\hat{k}} = 0.707$ که از مبدا می گذرد به اندازه \ominus دوران داده

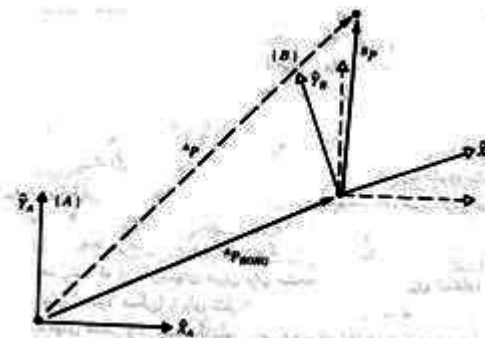
0.707

می شود. ماتریس تبدیلی که $\{B\}$ را نسبت به $\{A\}$ توصیف می کند چند در چند است.

- ۰۱ 3*3 ۰۲ 4*4 ۰۳ 5*5 ۰۴ 2*2

۵- شکل زیر چهارچوب $\{B\}$ را که نسبت به $\{A\}$ به اندازه 30° درجه حول محور Z دوران کرده و همچنین به اندازه 10° واحد درراستای X_A و 5° واحد در راستای Y_A اتصال یافته نشان می دهد. در صورتی که $Bp = [3 \ 7 \ 0]$ باشد، Ap کدام

است.



۰۴ $\begin{bmatrix} 0 \\ 12 \\ 9 \end{bmatrix}$

۰۳ $\begin{bmatrix} 0 \\ 2 \\ 9 \end{bmatrix}$

۰۲ $\begin{bmatrix} 9 \\ 12 \\ 0 \end{bmatrix}$

۰۱ $\begin{bmatrix} 9 \\ 2 \\ 0 \end{bmatrix}$

۶- جهت تغییر دادن توصیفها از چهارچوبی به چهارچوب دیگر از استفاده می گردد.

- ۰۱ نگاهشما ۰۲ گرافیک ۰۳ شبیه سازی ۰۴ نقاط تکین



تعداد سوالات: تستی: ۳۰ تشریحی: ۰

زمان آزمون (دقیقه): تستی: ۱۲۰ تشریحی: ۰

سری سوال: ۱ یک

درس: مبانی رباتیک

رشته تحصیلی/کد درس: مهندسی مدیریت اجرایی (چندبخشی) ۱۱۵۱۸۹

۷- در رباتیک مسیر حرکت غالباً توسط چه نوع تابعی مشخص می شود

۱. خطی ۲. دکارتی ۳. اسپلاین ۴. متناوب

۸- سیستم برنامه ریزی خارج خط و شبیه سازی معمولاً بوسیله انجام می گیرد.

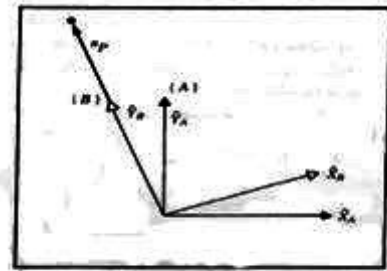
۱. فضای کاری ۲. گرافیک کامپیوتری ۳. انتقال ۴. طراحی

۹- حساسه های سرعت و مکان به چه وسیله کنترل می شوند.

۱. الگوریتم کنترل ۲. کاراندازها ۳. نیروها ۴. گشتاورها

۱۰- شکل زیر چهارچوب {B} را که نسبت به چهارچوب {A} به اندازه ۳۰ درجه حول محور Z دوران یافته است، نشان می

دهد. در اینجا Z به سمت خارج صفحه کاغذ است. مطلوبست محاسبه A_P در صورتی که $P_B = \begin{bmatrix} 0 \\ 2 \\ 0 \end{bmatrix}$ باشد.



۴. $\begin{bmatrix} -1 \\ 1.7 \\ 0 \end{bmatrix}$

۳. $\begin{bmatrix} -1 \\ 2 \\ 0 \end{bmatrix}$

۲. $\begin{bmatrix} 1 \\ 2 \\ 0 \end{bmatrix}$

۱. $\begin{bmatrix} 0 \\ 2 \\ 0 \end{bmatrix}$



تعداد سوالات: تستی: ۳۰ تشریحی: ۰

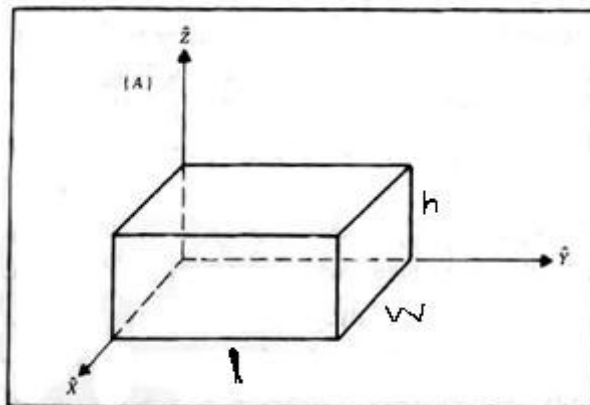
زمان آزمون (دقیقه): تستی: ۱۲۰ تشریحی: ۰

سری سوال: ۱ یک

درس: مبانی رباتیک

رشته تحصیلی/کد درس: مهندسی مدیریت اجرایی (چندبخشی) ۱۱۵۱۸۹

۱۱- Iyy جسم مستطیل شکل نشان داده شده در شکل زیر کدام است. چگالی جسم یکنواخت در نظر گرفته می شود.



$$\frac{m}{3}(w^2 + l^2) \quad .2$$

$$\frac{m}{3}(h^2 + l^2) \quad .1$$

$$\frac{m}{3}wl \quad .4$$

$$\frac{m}{3}(h^2 + w^2) \quad .3$$

۱۲- حرکت‌های خشن و ناگهانی باعث ساییدگی مکانیزم می شود و با ایجاد حالت تشدید در آن ارتعاشات زیان آور پدید می آید. برای جلوگیری از این حالت باید:

۰۲. حرکت بازوی مکانیکی هموار باشد

۰۱. تعداد مفصلها حداقل باشند

۰۴. امکان پذیر نیست

۰۳. تعداد مفصلها حداکثر باشند

۱۳- کدامیک نمی تواند جزو عناصر یک سیستم رباتی باشند.

۰۲. بازوی مکانیکی روبات

۰۱. مجری نهایی یا ابزار بازو

۰۴. گرافیک کامپیوتری

۰۳. کنترل کننده

۱۴- ظرفیت حمل بار هر بازوی مکانیکی به چه عواملی وابسته است

۰۴. کاراندازها

۰۳. فضای کاری

۰۲. سیستم انتقال قدرت

۰۱. اندازه اعضای سازه ای

۱۵- غالبا اجرای کدامیک از موارد زیر بیشترین قسمت از چرخه زمانی را به خود اختصاص می دهد.

۰۲. سرعت های زیاد

۰۱. شتاب افزایشدهنده و کاهشدهنده

۰۴. تحمل نیروها

۰۳. سرعت های کم



تعداد سوالات: تستی: ۳۰ تشریحی: ۰

زمان آزمون (دقیقه): تستی: ۱۲۰ تشریحی: ۰

سری سوال: ۱ یک

درس: مبانی رباتیک

رشته تحصیلی/کد درس: مهندسی مدیریت اجرایی (چندبخشی) ۱۱۵۱۸۹

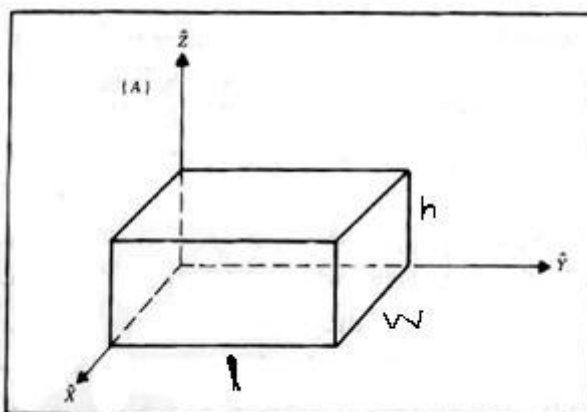
۱۶- کدامیک از موارد زیر ساده ترین پیکربندی بازوهای مکانیکی را دارا هستند.

۱. بازوهای مکانیکی ماهر بند بند
۲. بازوهای مکانیکی ماهر دکارتی
۳. بازوهای مکانیکی کروی
۴. بازوهای مکانیکی استوانه ای

۱۷- کدامیک جزو مشکلات هندسی مسیره‌های دکارتی نمی باشد.

۱. نقاط بینابینی غیر قابل دسترس
۲. سرعت زیاد مفصل در نزدیکی نقاط تکین
۳. دسترسی پذیری نقاط شروع و هدف در جواب های مختلف
۴. تولید مسیره‌های مفصلی

۱۸- Ixx جسم مستطیل شکل نشان داده شده در شکل کدام است. چگالی جسم یکنواخت است



$$\frac{m}{3}wl \quad \frac{m}{3}(h^2 + w^2) \quad \frac{m}{3}(w^2 + l^2) \quad \frac{m}{3}(h^2 + l^2)$$

۱۹- استفاده کننده نقطه هدف برای حرکت روبات را از ارتباط کدام چهارچوب ها مشخص می کند.

۱. چهارچوب هدف نسبت به چهارچوب ایستگاه
۲. چهارچوب ابزار نسبت به چهارچوب ایستگاه
۳. چهارچوب هدف نسبت به چهارچوب ابزار
۴. چهارچوب مچ نسبت به چهارچوب ایستگاه



تعداد سوالات: تستی: ۳۰ تشریحی: ۰

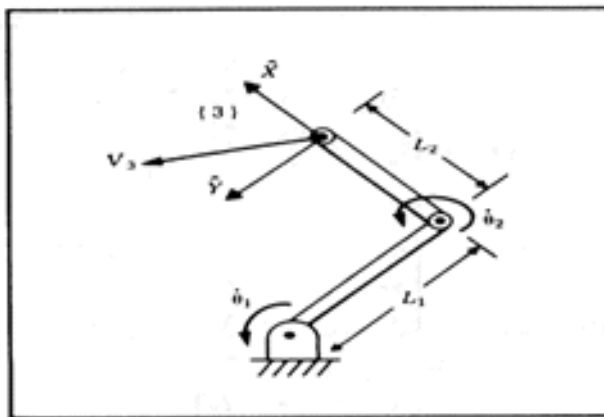
زمان آزمون (دقیقه): تستی: ۱۲۰ تشریحی: ۰

سری سوال: ۱ یک

درس: مبانی رباتیک

رشته تحصیلی/کد درس: مهندسی مدیریت اجرایی (چندبخشی) ۱۱۵۱۸۹

۲۰- حالت های تکین در بازوی با دو رابط شکل زیر کدامند.



۱. θ_2 صفر یا ۱۸۰ ۲. θ_1 صفر یا ۱۸۰ ۳. θ_2 فقط صفر ۴. θ_2 فقط ۱۸۰

۲۱- دو پارامتر لازم برای تعریف مکان نسبی دو محور مفصلی کدامند.

۱. استحکام و سختی رابط ۲. مکان و نوع یاتاقان های مفصل
۳. طول و زاویه پیچش رابط ۴. وزن و لختی

۲۲- محور های مفصلی در فضا به چه صورت تعریف می شوند.

۱. منحنی ۲. نقطه ۳. فضای خالی ۴. خط

۲۳- فاصله بین دو رابط در راستای محور مشترک نامیده می شود.

۱. اتصال رابط ۲. انحراف رابط ۳. زاویه مفصلی ۴. محور رابط

۲۴- چهارچوبی که به آخرین رابط بازوی مکانیکی ماهر متصل می شود چه نام دارد.

۱. چهارچوب پایه ۲. چهارچوب ایستگاه ۳. چهارچوب مچ دست ۴. چهارچوب ابزار

۲۵- حجمی از فضا که مجری نهایی ربات می تواند با همه جهت گیری های خود به آن دسترسی پیدا کند چه نام دارد.

۱. فضای کاری ماهر ۲. فضای کاری دسترسی پذیر
۳. فضای کاری دکارتی ۴. چهارچوب هدف

۲۶- چه هنگام نمی توان در فضای سه بعدی مکان و جهت گیری کلی برای هدف قایل شد.

۱. بازوی مکانیکی بیشتر از سه درجه آزادی داشته باشد ۲. بازوی مکانیکی کمتر از شش درجه آزادی داشته باشد
۳. همیشه می توان قایل شد ۴. هیچ گاه



تعداد سوالات: تستی: ۳۰ تشریحی: ۰

زمان آزمون (دقیقه): تستی: ۱۲۰ تشریحی: ۰

سری سوال: ۱ یک

درس: مبانی رباتیک

رشته تحصیلی/کد درس: مهندسی مدیریت اجرایی (چندبخشی) ۱۱۵۱۸۹

۲۷- در حل معادله های سینماتیکی بازو، تعداد راه حلها به کدامیک از موارد زیر بستگی دارد

۰۱. تعداد مفصل های بازو

۰۲. پارامترهای رابط

۰۳. گستره مجاز حرکت مفصل

۰۴. همه موارد

۲۸- در هر بازوی مکانیکی با محورهای ۴ و ۵ و ۶ متقاطع، چون همواره برای سه مفصل آخر دو جواب وجود دارد تعداد کل جوابها برای روبات کدام است

۰۱. دو جواب

۰۲. سه جواب

۰۳. دو برابر تعداد جواب های پیدا شده برای سه مفصل اول

۰۴. سه برابر تعداد جواب های پیدا شده برای سه مفصل اول

۲۹- برداری که اثر آن در معیار مورد نظر علاوه بر اندازه و جهت به خط اثر بردار نیز بستگی دارد چه نامیده می شود.

۰۱. بردار خطی

۰۲. بردار آزاد

۰۳. بردار گشتاور

۰۴. هیچکدام

۳۰- علمی که حرکت را بدون در نظر گرفتن نیروهای ایجاد کننده آن مطالعه می کند چه نام دارد.

۰۱. دینامیک

۰۲. سینماتیکی

۰۳. روباتیک

۰۴. هر سه مورد