

سری سوال: یک ۱

زمان آزمون (دقیقه): تستی: ۰۰ تشریحی: ۹۰

تعداد سوالات: تستی: ۰۰ تشریحی: ۷

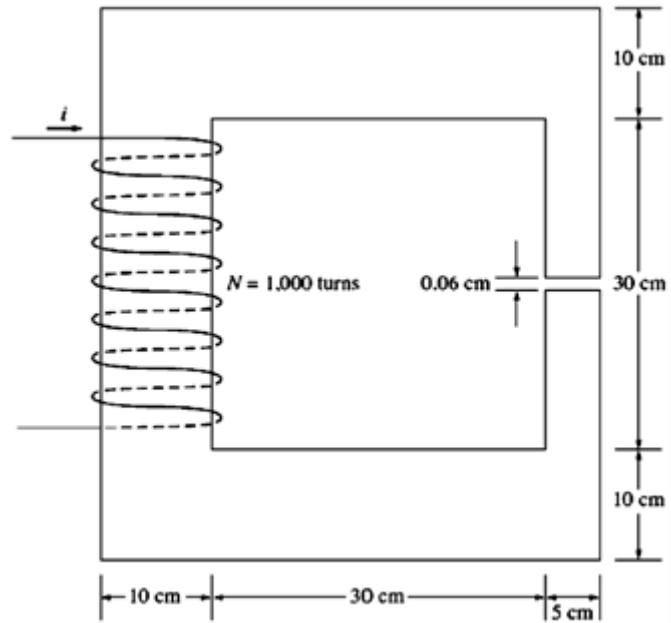
درس: ماشین های الکتریکی

رشته تحصیلی/کد درس: مهندسی مدیریت اجرایی (چندبخشی) ۱۱۵۱۸۶

استفاده از ماشین حساب مهندسی مجاز است

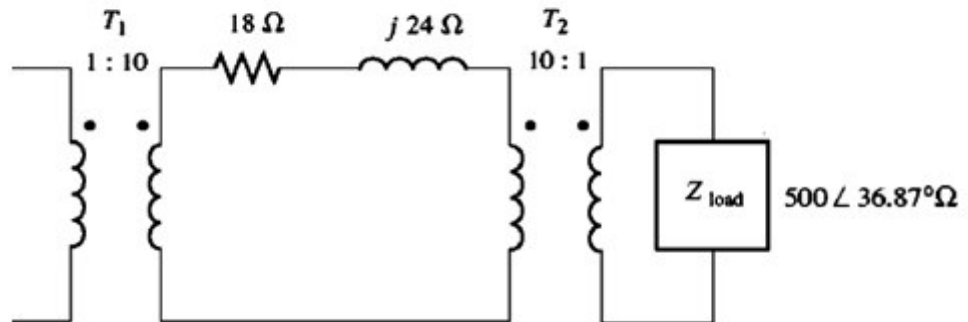
نمره ۱.۷۵

۱- ضخامت هسته مغناطیسی شکل زیر ۵ سانتیمتر است. جریان ۲ آمپر به سیم پیچ وارد میشود. چگالی شار مغناطیسی در فلز و فاصله هوایی را محاسبه کنید. تراوایی نسبی فلز ۲۰۰۰ است. درصد برریزی شار در فاصله هوایی را ۵ درصد فرض کنید. تراوایی فضای آزاد برابر است با $\mu_0 = 4\pi \times 10^{-7} H/m$



نمره ۱.۷۵

۲- در شکل زیر امپدانس دیده شده در سرهای اولیه ترانسفورمر T1 چقدر است؟



تعداد سوالات: تستی: ۰۰ تشریحی: ۷

زمان آزمون (دقیقه): تستی: ۰۰ تشریحی: ۹۰

سری سوال: ۱: یک

درس: ماشین های الکتریکی

رشته تحصیلی/کد درس: مهندسی مدیریت اجرایی (چندبخشی) ۱۱۵۱۸۶

نمره ۱.۷۵

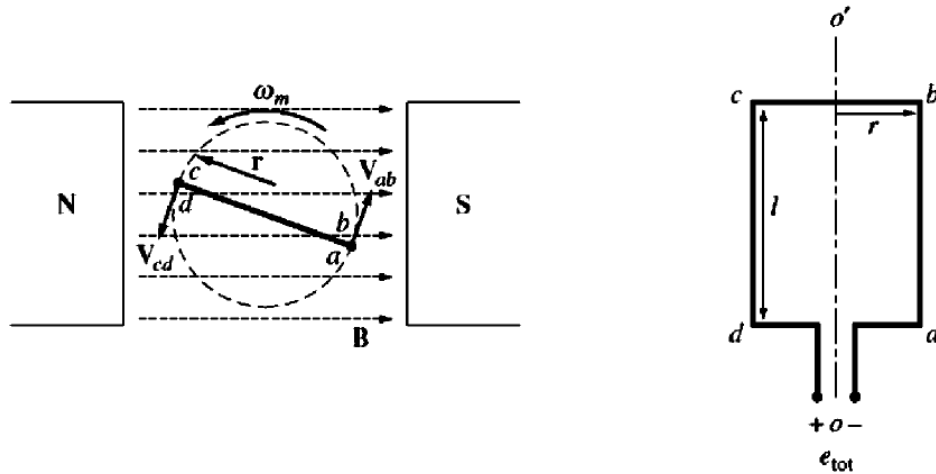
۳- برای حلقه دوار در میدان مغناطیسی یکنواخت شکل زیر مقادیر کمیات مختلف به قرار زیر است:

$$B = 0.5 \text{ T}$$

$$l = 0.5 \text{ m}$$

$$r = 0.1 \text{ m}$$

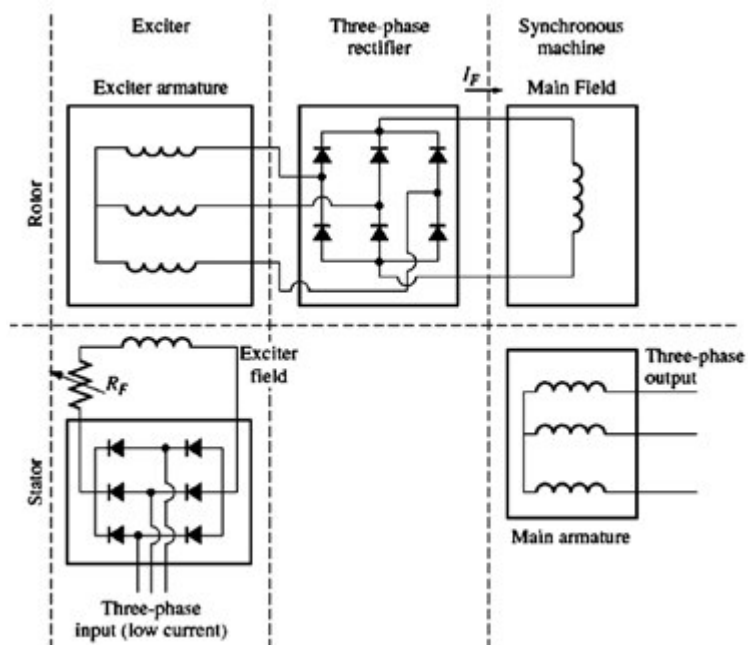
$$\omega = 103 \text{ rad/s}$$



ولتاژ القاء شده در حلقه دوار e_{tot} را حساب کنید.

نمره ۱.۷۵

۴- ۱. مجموعه مدار زیر در ژنراتور سنکرون چه عملی انجام می دهد؟ توضیح دهید.



۲.

تعداد سوالات: تستی: ۰۰ تشریحی: ۷

زمان آزمون (دقیقه): تستی: ۰۰ تشریحی: ۹۰

سری سوال: ۱ یک

درس: ماشین های الکتریکی

رشته تحصیلی/کد درس: مهندسی مدیریت اجرایی (چندبخشی) ۱۱۵۱۸۶

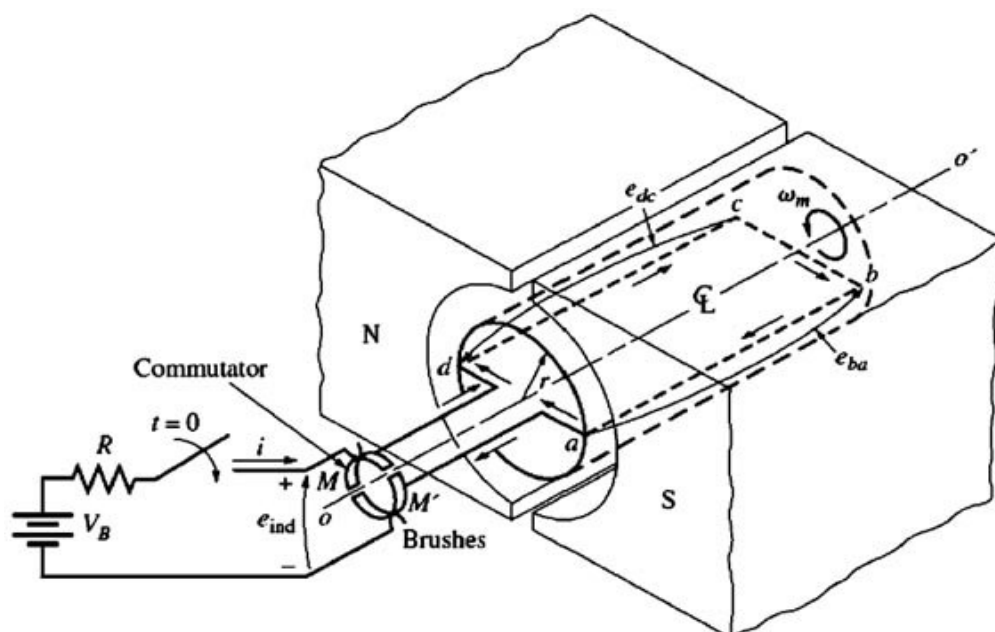
۵- یک موتور القایی ۲۲۰ ولتی ۱۰ اسب بخار شش قطبی با اتصال ستاره و فرکانس ۵۰ هرتز در بار کامل دارای لغزش ۵ درصد است.

الف- سرعت سنکرون این موتور چقدر است؟

ب- سرعت روتور این موتور به ازای بار نامی چقدر است؟

ج- فرکانس روتور این موتور در بار نامی چقدر است؟

۶- شکل زیر حلقه ای را نشان می دهد که بین دو قطب مغناطیسی دوران میکند و توسط کلیدی به یک باتری و یک مقاومت وصل شده است.



- مشخصات ماشین عبارتند

$$r = 1 \text{ m} \quad l = 2 \text{ m} \quad R = 0.5 \Omega \quad B = 0.2 \text{ T} \quad V_B = 100 \text{ V}$$

الف- اگر کلید بسته شود چه روی می دهد؟

ب- جریان راه اندازی حداکثر ماشین چقدر است؟

ج- سرعت زاویه ای ماندگار در حالت بی باری چقدر است؟

د- فرض کنید باری به حلقه متصل شود و گشتاور حاصل از آن ۱۰ نیوتون متر باشد. سرعت حالت ماندگار جدید

چقدر است؟ چه توانی به محور ماشین تحویل داده می شود؟ چه توانی توسط باتری فراهم می شود؟ آیا این

ماشین یک موتور است یا یک ژنراتور؟

۷- موتورهای DC از نظر نوع تحریک به چند دسته تقسیم می شوند؟ ضمن ترسیم مدار معادل هر کدام، طرز کار آنها را توضیح دهید.