

سری سوال: یک ۱

زمان آزمون (دقیقه): ۰۰ تشریحی: ۱۲۰

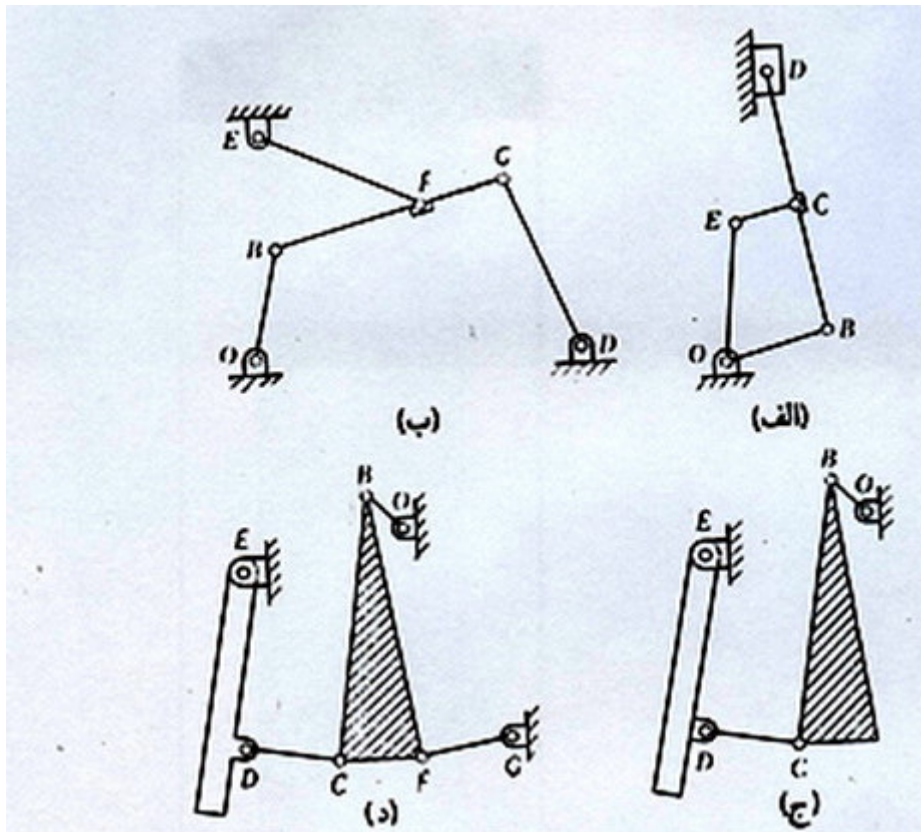
تعداد سوالات: تستی: ۰۰ تشریحی: ۵

درس: دینامیک ماشین

رشته تحصیلی/کد درس: مهندسی مدیریت اجرایی (چندبخشی) ۱۱۳۱۰۸

استفاده از ماشین حساب مهندسی مجاز است

۱- مشخص نمایید کدامیک از شکل‌های نشان داده شده مکانیزم، زنجیره سینماتیکی غیرمقید یا سازه می باشد. ۲ نمره





تعداد سوالات: تستی: ۰۰ تشریحی: ۵

زمان آزمون (دقیقه): تستی: ۰۰ تشریحی: ۱۲۰

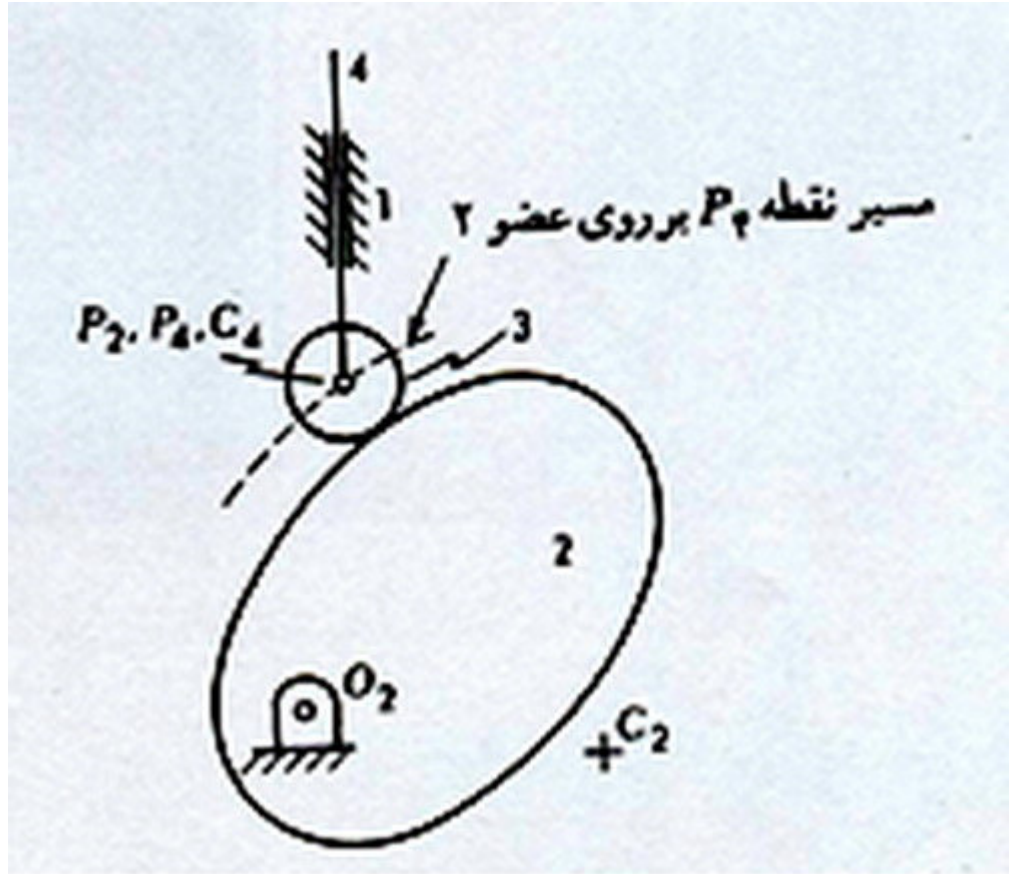
سری سوال: ۱ یک

درس: دینامیک ماشین

رشته تحصیلی/کد درس: مهندسی مدیریت اجرایی (چندبخشی) ۱۱۳۱۰۸

۱.۵ نمره

۴- مکانیزم معادل مکانیزم نشان داده شده را رسم نماید.



۳ نمره

۵- با استفاده از روش تحلیلی، سرعت و شتاب نقطه B روی لینک ۲ را در $\theta_3 = 30^\circ$ تعیین کنید. نقطه A را به عنوان مبدا دستگاه مختصات انتخاب کنید.

