



سری سوال: یک ۱

زمان آزمون (دقیقه): تستی: ۷۰ تشریحی: ۰

تعداد سوالات: تستی: ۳۰ تشریحی: ۰

درس: اصول طراحی کامپایلر، کامپایلر، کامپایلر ۱

رشته تحصیلی/کد درس: - مهندسی کامپیوتر(نرم افزار)، مهندسی کامپیوتر-نرم افزار(چندبخشی)، مهندسی کامپیوتر(سخت افزار) چندبخشی ۱۱۵۰۸۰  
علوم کامپیوتر(چندبخشی)، علوم کامپیوتر ۱۱۵۱۷۱ - علوم کامپیوتر ۱۵۱۱۰۷۸

۱- کدامیک از عبارات زیر صحیح است؟

۱. بهترین حالت، استفاده از مفسر در زمان تولید برنامه و استفاده از کامپایلر برای تولید کد نهایی است.
۲. رابطه دستورات زبان اسمبلی به دستورات زبان ماشین یک به چند است.
۳. در ماکرو اسمبلر، پیش از جایگزینی ماکروها با دستورات اسمبلی، ترجمه برنامه به زبان ماشین انجام می شود.
۴. visual basic یک زبان مفسری است.

۲- کدام یک از گزینه ها درباره قطعه کد زیر صحیح است؟

```
int sum(int a, int b){ return a+b;}
float f=2.5;
main(){ float A[10];
A[f]=15;
int x=sum(int(f), 10, A[2]);}
```

۱. این کد دارای دو خطای لغوی است.
۲. این کد دارای دو خطای معنایی است.
۳. این کد دارای یک خطای لغوی و یک خطای معنایی است.
۴. این کد دارای یک خطای معنایی و یک خطای نحوی است.

۳- اطلاعات مربوط به نامها در چه فازهایی در جدول نماد درج می شوند.

۱. تحلیل گر لغوی و تحلیل گر نحوی
۲. تحلیل گر لغوی و تولید کد میانی
۳. تحلیل گر نحوی، تولید کد میانی و بهینه سازی کد میانی
۴. تحلیل گر لغوی، تولید کد میانی و بهینه سازی کد میانی

۴- در عبارت با قاعده  $(a|b|c)^*(c|d|e).(g|f)^*$  مجموعه  $\text{followpos}(3)$  کدام گزینه است.

۱.  $\{۱,۲,۳\}$
۲.  $\{۱,۲,۳,۵,۶,۷,۸\}$
۳.  $\{۴,۵,۶,۷,۸\}$
۴.  $\{۱,۲,۳,۴,۵,۶\}$

۵- منظور از عبارت با قاعده "r?" در زبان flex چیست؟

۱. یک الی چند تکرار از r
۲. صفر الی چند تکرار از r
۳. صفر الی یک تکرار از r
۴. هر رشته غیر از r



تعداد سوالات: تستی: ۳۰ تشریحی: ۰

زمان آزمون (دقیقه): تستی: ۷۰ تشریحی: ۰

سری سوال: ۱ یک

درس: اصول طراحی کامپایلر، کامپایلر، کامپایلر ۱

رشته تحصیلی/کد درس: مهندسی کامپیوتر (نرم افزار)، مهندسی کامپیوتر-نرم افزار (چندبخشی)، مهندسی کامپیوتر (سخت افزار) چندبخشی ۱۱۱۵۰۸۰ -  
علوم کامپیوتر (چندبخشی)، علوم کامپیوتر ۱۱۱۵۱۷۱ -، علوم کامپیوتر ۱۵۱۱۰۷۸

۶- هریک از خطاهای زیر به ترتیب از راست به چپ از چه نوعی هستند

پرانتهای نامتعادل در عبارت، ناسازگاری نوع داده عملوندها در یک عبارت،  $int\ 7temp$ ، ارسال پارامتر به تابع بیش از  
تعداد تعریف شده.

۱. معنایی، نحوی، لغوی، معنایی

۲. نحوی، معنایی، لغوی، معنایی

۳. لغوی، معنایی، نحوی، معنایی

۴. نحوی، معنایی، نحوی، معنایی

۷- با توجه به گرامرهای  $G_1$  و  $G_2$  کدام گزینه صحیح است؟

$$G_1 : S \rightarrow S(S)S \mid \epsilon$$

$$G_2 : S \rightarrow aSbS \mid bSaS \mid \epsilon$$

۱. گرامرهای  $G_1$  و  $G_2$  هر دو غیر مبهم هستند.۲. گرامر  $G_1$  مبهم است اما گرامر  $G_2$  غیر مبهم است.۳. گرامر  $G_1$  غیر مبهم است اما گرامر  $G_2$  مبهم است.۴. گرامرهای  $G_1$  و  $G_2$  هر دو مبهم هستند.

۸- گرامر زیر را در نظر بگیرید. پس از حذف همه انواع بازگشتی چپ (در صورت وجود)، این گرامر تبدیل به کدام یک از  
گرامرها خواهد شد؟

$$\begin{cases} A \rightarrow Sa \mid b \in \\ S \rightarrow Sc \mid Ad \in \mid ASd \end{cases}$$

$$\begin{cases} A \rightarrow Sa \mid b \in & .2 \\ S \rightarrow bdR \mid dR \mid bSdR \\ R \rightarrow cR \mid adR \mid aSdR \mid dR \in \end{cases}$$

$$\begin{cases} S \rightarrow Aa \mid b \in & .1 \\ R \rightarrow bS \mid dS \mid S \mid bRdS \\ S \rightarrow cS \mid adS \mid aRdS \in \end{cases}$$

$$\begin{cases} S \rightarrow Aa \mid b \in & .4 \\ R \rightarrow bS \mid dR \mid S \mid bSdR \\ S \rightarrow cR \mid adR \end{cases}$$

$$\begin{cases} A \rightarrow Sa \mid b \in & .3 \\ S \rightarrow bR \mid dS \mid R \mid bRdS \\ R \rightarrow cS \mid adS \end{cases}$$



سری سوال: ۱ یک

زمان آزمون (دقیقه): ۷۰ تشریحی: ۰

تعداد سوالات: ۳۰ تشریحی: ۰

درس: اصول طراحی کامپایلر، کامپایلر، کامپایلر ۱

رشته تحصیلی/کد درس: مهندسی کامپیوتر (نرم افزار)، مهندسی کامپیوتر-نرم افزار (چندبخشی)، مهندسی کامپیوتر (سخت افزار) چندبخشی ۱۱۱۵۰۸۰ -  
علوم کامپیوتر (چندبخشی)، علوم کامپیوتر ۱۱۱۵۱۷۱ -، علوم کامپیوتر ۱۵۱۱۰۷۸

۹- گزینه معادل گرامر زیر پس از حذف کلیه فاکتورهای چپ (در صورت وجود) کدام است.

$$\begin{cases} S \rightarrow iEtS \mid iEtSeS \mid iESt \mid a \\ E \rightarrow b \end{cases}$$

$$\begin{cases} S \rightarrow iER \mid a & .1 \\ R \rightarrow tS \mid tSeS \mid St \\ E \rightarrow b \end{cases}$$

$$\begin{cases} S \rightarrow iER \mid a & .2 \\ R \rightarrow St \mid SteS \mid St \\ E \rightarrow b \end{cases}$$

$$\begin{cases} S \rightarrow iER \mid a & .3 \\ R \rightarrow tSP \mid St \\ P \rightarrow \epsilon \mid eS \\ E \rightarrow b \end{cases}$$

۴. این گرامر دارای فاکتور چپ است، اما به دلیل مبهم بودن گرامر نمی توان فاکتور چپ را از آن حذف نمود.

۱۰- کدام یک از گزینه ها صحیح است؟

۱. تجزیه کننده های بالا به پایین از "اشتقاق سمت چپ ترین" استفاده می کنند.
۲. مراحل تجزیه رشته ها در تجزیه کننده های پایین به بالا عکس مراحل "سمت چپ ترین اشتقاق" است.
۳. درخت تجزیه "بالا به پایین" و "پایین به بالا" برای یک رشته با هم برابر است.

۴. ۳ و ۱

۳. ۲ و ۱

۲. ۳ و ۲

۱. ۳ و ۱

۱۱- با توجه به گرامر زیر  $\text{first}(AB)$  کدام گزینه است؟

$$\begin{cases} S' \rightarrow S\$ \\ S \rightarrow AB \\ A \rightarrow aA \mid a_1A \mid D \\ B \rightarrow bB \mid b_1B \mid \epsilon \\ D \rightarrow dD \mid \epsilon \end{cases}$$

$$\{a, a_1, d, \epsilon\} \quad .2$$

$$\{b, b_1, a, a_1, d, \epsilon\} \quad .1$$

$$\{a, a_1, d\} \quad .4$$

$$\{b, b_1, a, a_1, d\} \quad .3$$



سری سوال: ۱ یک

زمان آزمون (دقیقه): تستی: ۷۰ تشریحی: ۰

تعداد سوالات: تستی: ۳۰ تشریحی: ۰

درس: اصول طراحی کامپایلر، کامپایلر، کامپایلر ۱

رشته تحصیلی/کد درس: مهندسی کامپیوتر (نرم افزار)، مهندسی کامپیوتر - نرم افزار (چندبخشی)، مهندسی کامپیوتر (سخت افزار) چندبخشی ۱۱۱۵۰۸۰ -  
علوم کامپیوتر (چندبخشی)، علوم کامپیوتر ۱۱۱۵۱۷۱ -، علوم کامپیوتر ۱۵۱۱۰۷۸

۱۲- با توجه به گرامر زیر first (BCa) کدام گزینه است؟

$$\begin{cases} A \rightarrow B | C | aCB \\ B \rightarrow bB | f | C \\ C \rightarrow cC | e | \varepsilon \end{cases}$$

$$\{b, f, c, e, \varepsilon\} \quad .4$$

$$\{b, f\} \quad .3$$

$$\{b, f, c, e, a\} \quad .2$$

$$\{b, f, c, e, a, \varepsilon\} \quad .1$$

۱۳- با توجه به گرامر زیر follow(B) کدام گزینه است؟

$$\begin{cases} S \rightarrow BCD \in \\ A \rightarrow AaSb | SbC \in \\ B \rightarrow b \in \\ C \rightarrow c | B \end{cases}$$

$$\{a, b, c, d\} \quad .4$$

$$\{b, c, d\} \quad .3$$

$$\{b, c\} \quad .2$$

$$\{a, b, c, \$\} \quad .1$$

۱۴- با توجه به گرامر زیر، کدام گزینه صحیح است.

$$\begin{cases} S \rightarrow WAB | ABCS \\ A \rightarrow B | WB \\ B \rightarrow \varepsilon | yB \\ C \rightarrow z \\ W \rightarrow x \end{cases}$$

$$\text{First}(A) = \text{Follow}(C) - \{x\} \quad .2$$

$$\text{First}(S) = \text{Follow}(W) \quad .1$$

$$\text{First}(ABC) = \text{Follow}(W) \quad .4$$

$$\text{First}(B) = \text{First}(A) - \{x\} \quad .3$$



تعداد سوالات: تستی: ۳۰: تشریحی: ۰

زمان آزمون (دقیقه): تستی: ۷۰: تشریحی: ۰

سری سوال: ۱ یک

درس: اصول طراحی کامپایلر، کامپایلر، کامپایلر ۱

رشته تحصیلی/کد درس: مهندسی کامپیوتر(نرم افزار)، مهندسی کامپیوتر-نرم افزار(چندبخشی)، مهندسی کامپیوتر(سخت افزار) چندبخشی ۱۱۱۵۰۸۰ -  
علوم کامپیوتر(چندبخشی)، علوم کامپیوتر ۱۱۱۵۱۷۱ - علوم کامپیوتر ۱۵۱۱۰۷۸

۱۵- چنانچه قطعه کد زیر، یک تجزیه کننده پیشگو باشد، گرامر این تجزیه کننده کدامیک از گزینه ها می تواند باشد؟

```

Void A(){
  If(lookahead=='b' || lookahead=='f')
    B();
  else if (lookahead=='c' || lookahead == 'e'){
    C();
    match ('C');
  }
  Else {cout <<"error";
        exit (0);
  }
}

Void B(){
  If(lookahead=='b'){
    match('b');
    B();
  }

  else if (lookahead=='f')
    match ('f');
  }
  else {cout <<"error";
        exit (0);
  }
}

Void C(){
  If(lookahead=='c'){
    match('c');
    C();
  }

  else if (lookahead=='e')
    match ('e');
  else;
  return;
}

```

$$\begin{cases} A \rightarrow B|cC|\epsilon \\ B \rightarrow bB|f \\ C \rightarrow Cc|e \end{cases} \cdot 4$$

$$\begin{cases} A \rightarrow B|cC \\ B \rightarrow Bb|f|\epsilon \\ C \rightarrow Cc|e|\epsilon \end{cases} \cdot 3$$

$$\begin{cases} A \rightarrow B|cC \\ B \rightarrow Bb|f \\ C \rightarrow Cc|e \end{cases} \cdot 2$$

$$\begin{cases} A \rightarrow B|Cc \\ B \rightarrow bB|f \\ C \rightarrow cC|e|\epsilon \end{cases} \cdot 1$$



تعداد سوالات: تستی: ۳۰ تشریحی: ۰

زمان آزمون (دقیقه): تستی: ۷۰ تشریحی: ۰

سری سوال: یک ۱

درس: اصول طراحی کامپایلر، کامپایلر، کامپایلر ۱

رشته تحصیلی/کد درس: - مهندسی کامپیوتر(نرم افزار)، مهندسی کامپیوتر-نرم افزار(چندبخشی)، مهندسی کامپیوتر(سخت افزار) چندبخشی ۱۱۵۰۸۰  
علوم کامپیوتر(چندبخشی)، علوم کامپیوتر ۱۱۵۱۷۱ - علوم کامپیوتر ۱۵۱۱۰۷۸

۱۶- کدام یک از گزینه ها در مورد گرامر زیر صحیح است.

$$\begin{cases} S \rightarrow a \mid cS \in \\ A \rightarrow Ac \mid Sd \in \end{cases}$$

۱. این گرامر دارای یک مورد برخورد first/first و دو مورد برخورد first/follow است.
۲. این گرامر فقط دارای برخورد دو مورد first/follow است.
۳. این گرامر دارای یک مورد برخورد first/first و یک مورد برخورد first/follow است.
۴. برای این گرامر نمی توان تجزیه کننده پیشگو ساخت زیرا هم  $S \rightarrow \epsilon$  و هم  $A \rightarrow \epsilon$ .

۱۷- با توجه به گرامر زیر کدام گزینه صحیح است:

$$\begin{cases} S \rightarrow (X \mid E) \mid F \\ X \rightarrow E \mid F \\ E \rightarrow A \\ F \rightarrow A \\ A \rightarrow \epsilon \end{cases}$$

۱. گرامر  $LL(1)$  نیست و تعداد ۶ قاعده  $\epsilon$  در جدول پارسینگ پیشگوی غیر بازگشتی این گرامر وجود دارد.
۲. گرامر  $LL(1)$  نیست و تعداد ۲ قاعده  $\epsilon$  در جدول پارسینگ پیشگوی غیر بازگشتی این گرامر وجود دارد.
۳. یک گرامر  $LL(1)$  است و تعداد ۶ قاعده  $\epsilon$  در جدول پارسینگ پیشگوی غیر بازگشتی این گرامر وجود دارد.
۴. یک گرامر  $LL(1)$  است و تعداد ۲ قاعده  $\epsilon$  در جدول پارسینگ پیشگوی غیر بازگشتی این گرامر وجود دارد.

۱۸- اگر در حین اجرای الگوریتم برنامه تجزیه پیشگوی غیربازگشتی با استفاده از گرامر زیر، غیر ترمینال B بر روی پشته بوده و ترمینال d در شروع ورودی قرار داشته باشد، چه عملی انجام می شود.

$$\begin{aligned} S &\rightarrow ABD \mid bd \\ A &\rightarrow aA \mid d \\ B &\rightarrow bB \mid \epsilon \\ D &\rightarrow AD \mid \epsilon \end{aligned}$$

۱. d بر روی پشته قرار می گیرد.
۲. خطای نحوی رخ داده است بنابراین B از روی پشته حذف شده و bB بر روی پشته قرار می گیرد.
۳. B از روی پشته حذف شده به جای آن d قرار می گیرد.
۴. B از روی پشته حذف می شود.

سری سوال: ۱ یک

زمان آزمون (دقیقه): تستی: ۷۰ تشریحی: ۰

تعداد سوالات: تستی: ۳۰ تشریحی: ۰

درس: اصول طراحی کامپایلر، کامپایلر، کامپایلر ۱

رشته تحصیلی/کد درس: مهندسی کامپیوتر (نرم افزار)، مهندسی کامپیوتر - نرم افزار (چندبخشی)، مهندسی کامپیوتر (سخت افزار) چندبخشی ۱۱۱۵۰۸۰ -  
علوم کامپیوتر (چندبخشی)، علوم کامپیوتر ۱۱۱۵۱۷۱ -، علوم کامپیوتر ۱۵۱۱۰۷۸

۱۹- با در نظر گرفتن گرامر زیر، چند جفت قاعده تولید با سمت چپ یکسان وجود دارد که  $L(1)$  بودن گرامر در تناقض است؟

$$S \rightarrow ABbd \mid \varepsilon$$

$$A \rightarrow aA \mid \varepsilon$$

$$B \rightarrow bB \mid \varepsilon$$

۳ . ۴

۲ . ۳

۱ . ۲

۰۱ . صفر

۲۰- جدول پارسینگ پیشگوی غیر بازگشتی گرامر مستقل از متن  $G$  به صورت زیر مفروض است:

	d	c	b	a	\$
S	$S \rightarrow \alpha_3$	$S \rightarrow \alpha_2$		$S \rightarrow \alpha_1$	
A		$A \rightarrow \varepsilon$		$A \rightarrow \alpha_4$	$A \rightarrow \varepsilon$
B			$B \rightarrow \varepsilon$		$B \rightarrow \varepsilon$

کدام یک از گزینه ها نادرست است؟

$$1. \quad first(S) = \{a, c, d\} \text{ و } follow(A) = \{c, \$\}$$

$$2. \quad first(A) = \{a, c, \$\} \text{ و } follow(A) = \{b, d\}$$

$$3. \quad first(B) = \{\varepsilon\} \text{ و } follow(B) = \{b, \$\}$$

$$4. \quad first(A) = \{a, \varepsilon\} \text{ و } follow(B) = \{b, \$\}$$

۲۱- با فرض در اختیار داشتن گرامر زیر، چنانچه در حین عمل تجزیه پیشگوی غیربازگشتی،  $A$  روی پشته بوده و  $e$  در شروع ورودی باشد، تجزیه کننده چه عملی را انجام میدهد؟

$$S \rightarrow bAe$$

$$A \rightarrow aA \mid c$$

۱. چون  $A$  و  $e$  هیچ ارتباطی با هم ندارند، هیچ عملی انجام نمی شود.

۲. از شروع ورودی حذف می شود.

۳.  $A$  از روی پشته حذف می شود.۴.  $A$  از روی پشته و  $e$  از شروع ورودی حذف می شود.



سری سوال: ۱ یک

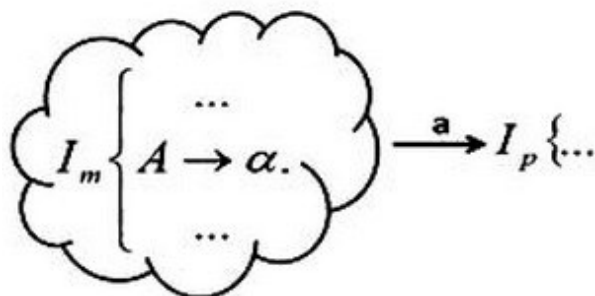
زمان آزمون (دقیقه): تستی: ۷۰ تشریحی: ۰

تعداد سوالات: تستی: ۳۰ تشریحی: ۰

درس: اصول طراحی کامپایلر، کامپایلر، کامپایلر ۱

رشته تحصیلی/کد درس: مهندسی کامپیوتر (نرم افزار)، مهندسی کامپیوتر - نرم افزار (چندبخشی)، مهندسی کامپیوتر (سخت افزار) چندبخشی ۱۱۱۵۰۸۰ -  
علوم کامپیوتر (چندبخشی)، علوم کامپیوتر ۱۱۱۵۱۷۱ -، علوم کامپیوتر ۱۵۱۱۰۷۸

۲۲- اگر در ماشین خود LR(0) گرامری داشته باشیم



آنگاه درباره این گرامر چه می توانیم بگوییم.

۱. این گرامر LR(0) نیست زیرا در جدول تجزیه LR(0) آن تداخل انتقال/کاهش وجود دارد.
۲. این گرامر LR(0) نیست زیرا در جدول تجزیه LR(0) آن تداخل کاهش/کاهش وجود دارد.
۳. تنها اگر  $a \in follow(A)$  باشد آنگاه در جدول تجزیه LR(0) این گرامر تداخل انتقال/کاهش وجود دارد و گرامر LR(0) نیست.
۴. تنها اگر  $a \in follow(A)$  باشد آنگاه در جدول تجزیه LR(0) این گرامر تداخل کاهش/کاهش وجود دارد و گرامر LR(0) نیست.





سری سوال: ۱ یک

زمان آزمون (دقیقه): تستی: ۷۰ تشریحی: ۰

تعداد سوالات: تستی: ۳۰ تشریحی: ۰

درس: اصول طراحی کامپایلر، کامپایلر، کامپایلر ۱

رشته تحصیلی/کد درس: مهندسی کامپیوتر (نرم افزار)، مهندسی کامپیوتر - نرم افزار (چندبخشی)، مهندسی کامپیوتر (سخت افزار) چندبخشی ۱۱۱۵۰۸۰ -  
علوم کامپیوتر (چندبخشی)، علوم کامپیوتر ۱۱۱۵۱۷۱ - علوم کامپیوتر ۱۵۱۱۰۷۸

۲۳- گرامر  $G_1$  و حالت  $I_1$  را در نظر بگیرید. چنانچه از حالت  $I_1$  با غیر ترمینال  $A$  عمل انتقال در ماشین خودکار  $LR(0)$  را انجام دهیم، حالت بعدی کدام گزینه خواهد بود.

$$G_1 : \begin{cases} S \rightarrow AB \mid Bb \\ A \rightarrow cAb \mid Ab \in \\ B \rightarrow dAa \in \end{cases}$$

$$I_1 : \begin{cases} S \rightarrow \bullet AB \\ S \rightarrow \bullet Bb \\ A \rightarrow \bullet cAb \\ A \rightarrow \bullet Ab \\ A \rightarrow \bullet \\ B \rightarrow \bullet dAa \\ B \rightarrow \bullet \end{cases}$$

$$\begin{cases} S \rightarrow A \bullet B & .4 \\ B \rightarrow \bullet dAa \\ B \rightarrow \bullet \\ A \rightarrow A \bullet b \end{cases}$$

$$\begin{cases} S \rightarrow A \bullet B & .3 \\ B \rightarrow \bullet dAa \\ B \rightarrow \bullet \end{cases}$$

$$\begin{cases} S \rightarrow A \bullet B & .2 \\ A \rightarrow A \bullet b \\ A \rightarrow \bullet cAb \\ A \rightarrow \bullet Ab \\ A \rightarrow \bullet \end{cases}$$

$$\begin{cases} S \rightarrow A \bullet B & .1 \\ B \rightarrow \bullet dAa \\ B \rightarrow \bullet \\ A \rightarrow \bullet Ab \end{cases}$$

۲۴- گرامر  $G$  و حالت  $I_3$  از حالت‌های تجزیه کننده  $SLR(1)$  به شرح زیر مفروض است. اگر عدد ۳ روی پشته باشد و توکن  $\$$  در شروع ورودی باشد. تجزیه کننده  $SLR(1)$  چه عملی را انجام میدهد.

$$G : \begin{cases} (1,2) S \rightarrow AB \mid bAc \\ (3,4) A \rightarrow aA \mid \varepsilon \\ (5,6) B \rightarrow bB \mid \varepsilon \end{cases}$$

$$I_3 : \begin{cases} S \rightarrow b \bullet A \\ A \rightarrow \bullet aA \\ A \rightarrow \bullet \end{cases}$$

۰۲ کاهش همراه با درج یک حالت بر روی پشته

۰۱ انتقال به حالت بعدی با  $\varepsilon$ 

۰۴ اعلام خطای انتقال/کاهش

۰۳ کاهش همراه با حذف یک حالت از روی پشته



تعداد سوالات: تستی: ۳۰ تشریحی: ۰

زمان آزمون (دقیقه): تستی: ۷۰ تشریحی: ۰

سری سوال: ۱ یک

درس: اصول طراحی کامپایلر، کامپایلر، کامپایلر

رشته تحصیلی/کد درس: مهندسی کامپیوتر (نرم افزار)، مهندسی کامپیوتر (نرم افزار) (چندبخشی)، مهندسی کامپیوتر (سخت افزار) (چندبخشی) ۱۱۱۵۰۸۰ -  
علوم کامپیوتر (چندبخشی)، علوم کامپیوتر ۱۱۱۵۱۷۱ -، علوم کامپیوتر ۱۵۱۱۰۷۸

۲۵- کدام گزینه صحیح است؟

۱. تجزیه کننده LR(0) سریعتر از تجزیه کننده SLR(1) خطاهای نحوی را کشف می کند.

۲. اگر گرامری SLR(1) باشد، LR(0) نیز هست.

۳. تعداد گرامرهایی که می توان برای آنها تجزیه کننده SLR(1) ساخت از تعداد گرامرهایی که میتوان برای آنها تجزیه کننده LR(0) ساخت بیشتر است.

۴. تجزیه کننده LR(0) از تجزیه کننده SLR(1) قوی تر است.

۲۶- گرامر زیر را در نظر بگیرید.  $closure(\{[S \rightarrow .E, \{\$\}] \})$  کدام گزینه است.

$$\begin{cases} S \rightarrow E \\ E \rightarrow E+T \mid T \\ T \rightarrow T*F \mid F \\ F \rightarrow (E) \mid id \end{cases}$$

$$\begin{cases} [S \rightarrow .E, \{\$\}] & .۲ \\ [E \rightarrow .E+T, \{\$\}] \\ [E \rightarrow .T, \{\$\}] \\ [T \rightarrow .T*F, \{\$\}] \\ [T \rightarrow .F, \{\$\}] \\ [F \rightarrow .(E), \{\$\}] \\ [F \rightarrow .id, \{\$\}] \end{cases}$$

$$\begin{cases} [S \rightarrow .E, \{\$\}] & .۱ \\ [E \rightarrow .E+T, \{\$,+\}] \\ [T \rightarrow .T*F, \{+,*,\$\}] \\ [F \rightarrow .(E), \{+,*,\$\}] \end{cases}$$

$$\begin{cases} [S \rightarrow .E, \{\$\}] & .۴ \\ [E \rightarrow .E+T, \{\$\}] \\ [T \rightarrow .T*F, \{\$\}] \\ [F \rightarrow .(E), \{\$\}] \end{cases}$$

$$\begin{cases} [S \rightarrow .E, \{\$\}] & .۳ \\ [E \rightarrow .E+T, \{\$,+\}] \\ [E \rightarrow .T, \{\$,+\}] \\ [T \rightarrow .T*F, \{+,*,\$\}] \\ [T \rightarrow .F, \{+,*,\$\}] \\ [F \rightarrow .(E), \{+,*,\$\}] \\ [F \rightarrow .id, \{+,*,\$\}] \end{cases}$$



سری سوال: ۱ یک

زمان آزمون (دقیقه): تستی: ۷۰ تشریحی: ۰

تعداد سوالات: تستی: ۳۰ تشریحی: ۰

درس: اصول طراحی کامپایلر، کامپایلر، کامپایلر ۱

رشته تحصیلی/کد درس: مهندسی کامپیوتر (نرم افزار)، مهندسی کامپیوتر - نرم افزار (چندبخشی)، مهندسی کامپیوتر (سخت افزار) چندبخشی ۱۱۱۵۰۸۰ -  
علوم کامپیوتر (چندبخشی)، علوم کامپیوتر ۱۱۱۵۱۷۱ -، علوم کامپیوتر ۱۵۱۱۰۷۸

۲۷- با توجه به گرامر زیر کدام یک از گزینه ها صحیح است؟

$$\begin{cases} A \rightarrow BC \\ C \rightarrow aBC \mid \epsilon \\ B \rightarrow DE \\ E \rightarrow bDE \mid \epsilon \\ D \rightarrow cAd \mid e \end{cases}$$

۱. این گرامر یک گرامر  $LL(1)$  و  $LR(0)$  نیست. ۲. این گرامر یک گرامر  $LL(1)$  بوده ولی  $LR(0)$  نیست.

۳. این گرامر یک گرامر  $LL(1)$  نبوده ولی  $LR(0)$  است. ۴. این گرامر یک گرامر  $LL(1)$  و  $LR(0)$  است.

۲۸- با توجه به گرامر زیر کدام گزینه صحیح است.

$$\begin{cases} E \rightarrow E \text{ op } E \\ E \rightarrow E [ E ] \\ E \rightarrow id \mid int \\ op \rightarrow + \mid - \mid * \end{cases}$$

۱. این گرامر  $LL(1)$  نیست.۲. این گرامر  $SLR(1)$  نیست.۳. این گرامر  $LALR(1)$  نیست.۴. این گرامر  $LR(1)$  نیست.

۰۴ ۰۳ و ۰۲ و ۰۱

۰۳ ۰۲ و ۰۱

۰۲ ۰۱

۰۱ ۱

سری سوال: ۱ یک

زمان آزمون (دقیقه): تستی: ۷۰ تشریحی: ۰

تعداد سوالات: تستی: ۳۰ تشریحی: ۰

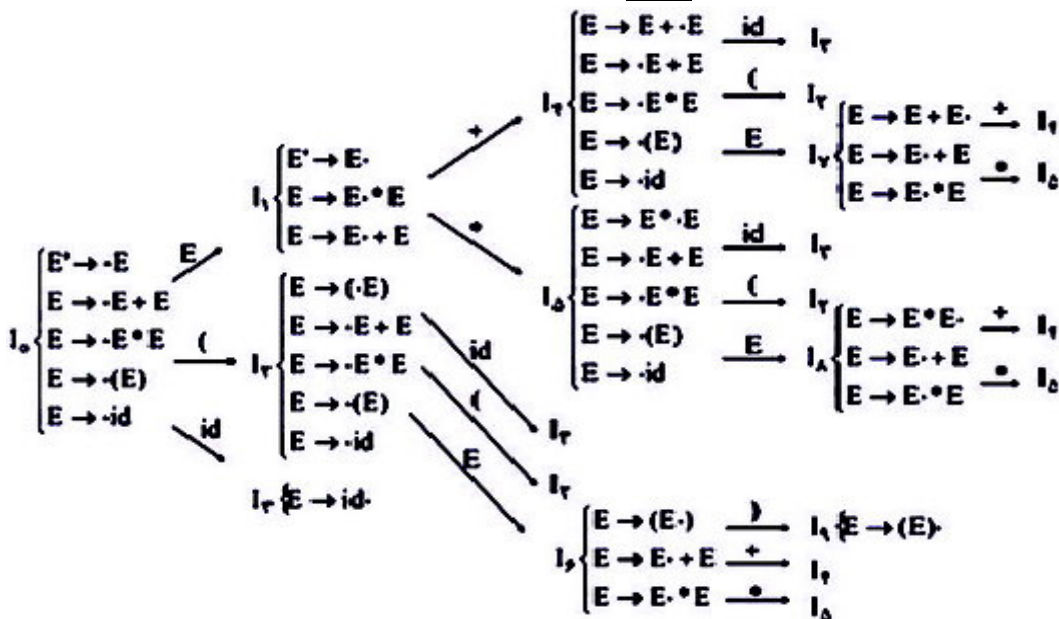
درس: اصول طراحی کامپایلر، کامپایلر، کامپایلر ۱

رشته تحصیلی/کد درس: مهندسی کامپیوتر (نرم افزار)، مهندسی کامپیوتر-نرم افزار (چندبخشی)، مهندسی کامپیوتر (سخت افزار) چندبخشی ۱۱۱۵۰۸۰ -  
علوم کامپیوتر (چندبخشی)، علوم کامپیوتر ۱۱۱۵۱۷۱ -، علوم کامپیوتر ۱۵۱۱۰۷۸

۲۹- گرامر مبهم زیر را در نظر بگیرید

$$\{1-4\} E \rightarrow E + E \mid E * E \mid (E) \mid id$$

میدانیم این گرامر به دلیل مبهم بودن (1) SLR نیست. ماشین خود کار متناهی (LR(0)) این گرامر به شکل زیر است:



مقدار [7+] action و [8\*] action پس از رفع تداخل به ترتیب از راست، چیست؟

$r_2, S_4$  .۴

$S_5, r_1$  .۳

$r_2, r_1$  .۲

$S_5, S_4$  .۱

۳۰- با قواعد ترجمه به شکل زیر تعریف شده است. ترجمه رشته ۶+۴-۸ کدام گزینه است.

$A \rightarrow A OP B \{A.x = OP.x \parallel A.x \parallel B.x\}$

$A \rightarrow B \{A.x = B.x\}$

$OP \rightarrow + \{OP.x = '-'\}$

$OP \rightarrow - \{OP.x = '+'\}$

$B \rightarrow 1 \{B.x = 1\}$

$B \rightarrow 2 \{B.x = 2\}$

$B \rightarrow 3 \{B.x = 3\}$

$B \rightarrow 4 \{B.x = 4\}$

$B \rightarrow 5 \{B.x = 5\}$

$B \rightarrow 6 \{B.x = 6\}$

$B \rightarrow 7 \{B.x = 7\}$

$B \rightarrow 8 \{B.x = 8\}$

$B \rightarrow 9 \{B.x = 9\}$

$84+6-$  .۴

$84-6+$  .۳

$+846$  .۲

$-+846$  .۱