

تعداد سوالات: تستی: ۲۵ تشریحی: ۵

زمان آزمون (دقیقه): تستی: ۶۰ تشریحی: ۱۰۰

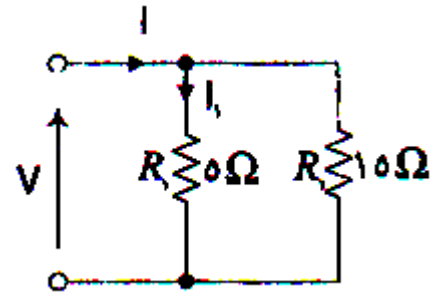
سری سوال: یک ۱

عنوان درس: مبانی مهندسی برق، مبانی مهندسی برق ۱

رشته تحصیلی/گد درس: مهندسی صنایع، مهندسی صنایع (چندبخشی)، مهندسی مدیریت اجرایی، مهندسی مدیریت اجرایی (چندبخشی)، مهندسی مدیریت پروژه (چندبخشی) (۱۱۲۲۰۱۰ - مهندسی مکانیک، مهندسی خودرو، مهندسی نفت - صنایع نفت، مهندسی نفت صنایع گاز، مهندسی نفت - طراحی فرآیندهای صنایع نفت ۱۳۱۹۰۳۴)

استفاده از ماشین حساب ساده مجاز است

۱- برای شبکه نشان داده شده در شکل اگر توان تلف شده در مقاومت ۵ اهم ۲۰ وات باشد، جریان تغذیه I را بیابید.



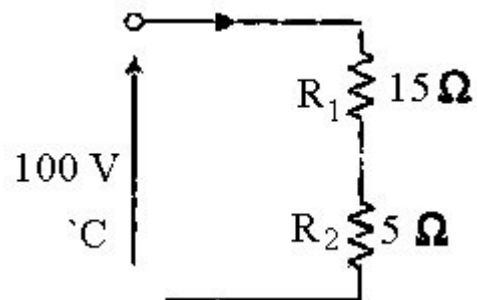
۴.۴ . ۴

۳ . ۳

۱ . ۲

۲.۶۷ . ۱

۲- برای مدار زیر افت ولتاژ مقاومت ۵ اهم و توان تحویلی به شبکه به ترتیب چند ولت و چند وات است؟



۲۵۰ و ۲۵ . ۴

۵۰۰ و ۲۵ . ۳

۲۵۰ و ۷۵ . ۲

۵۰۰ و ۷۵ . ۱

۳- یک هادی مسی به طور موازی با هادی آلومینیومی با ۲ برابر طول خود بسته شده است. مقاومت مخصوص الکتریکی برای مس ۰.۰۱۷۲ میکرو اهم متر و برای آلومینیوم ۰.۰۲۵۴ میکرو اهم متر می باشد. اگر قطر آلومینیوم ۵ میلی متر باشد، برای اینکه از هر دو هادی جریانی مشابه بگذرد، قطر هادی مس را بیابید.

۵.۸ میلی متر . ۴

۳ میلی متر . ۳

۴ میلی متر . ۲

۲.۹ میلی متر . ۱

۴- مقاومت معادل دو مقاومت موازی ۶ و ۱۸ اهم را بدست آورید:

۰.۵ . ۴

۳.۵ . ۳

۲۳ . ۲

۴.۵ . ۱

تعداد سوالات: تستی: ۲۵ تشریحی: ۵

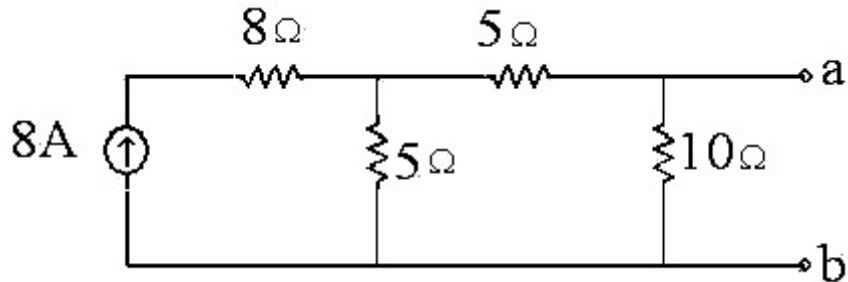
زمان آزمون (دقیقه): تستی: ۶۰ تشریحی: ۱۰۰

سری سوال: ۱ یک

عنوان درس: مبنای مهندسی برق، مبنای مهندسی برق ۱

رشته تحصیلی/گد درس: مهندسی صنایع، مهندسی صنایع (چندبخشی)، مهندسی مدیریت اجرایی، مهندسی مدیریت اجرایی (چندبخشی)، مهندسی مدیریت پروژه (چندبخشی) (۱۱۲۲۰۱۰ - مهندسی مکانیک، مهندسی خودرو، مهندسی نفت - صنایع نفت، مهندسی نفت - صنایع گاز، مهندسی نفت - طراحی فرآیندهای صنایع نفت ۱۳۱۹۰۳۴)

۵- منبع جریان مدار معادل نورتن دیده شده از a,b در مدار زیر را بیابید.



۶ . ۴

۳ . ۳

۴ . ۲

۸ . ۱

۶- قضیه جمع آثار بیان می دارد که :

- در هر شبکه شامل بیش از یک منبع (ولتاژ/جریان) جریان در هر شاخه یا اختلاف پتانسیل دو سر هر شاخه می تواند با در نظر گرفتن اثر هر کدام از منابع بدست آید.
- در هر شبکه شامل بیش از یک منبع (ولتاژ/جریان) جریان در هر شاخه یا اختلاف پتانسیل دو سر هر شاخه می تواند با در نظر گرفتن اثر منابع به طور همزمان و جمع اثر آنها بدست آید.
- در هر شبکه شامل بیش از یک منبع (ولتاژ/جریان) جریان در هر شاخه یا اختلاف پتانسیل دو سر هر شاخه می تواند با در نظر گرفتن اثر منابع مستقل بدست آید.
- در هر شبکه شامل بیش از یک منبع (ولتاژ/جریان) جریان در هر شاخه یا اختلاف پتانسیل دو سر هر شاخه می تواند با در نظر گرفتن اثر هر منبع به طور جداگانه و جمع آنها بدست آید.

۷- ثابت زمانی یک مدار مرتبه اول شامل خازن و مقاومت کدام است؟

RC . ۴

C . ۳

C/R . ۲

R/C . ۱

۸- پاسخ حالت صفر یک مدار مرتبه اول:

- پاسخی از مدار است که با وجود ورودی برای مدار شرایط اولیه برای سلف و خازن در آن برابر صفر باشد.
- پاسخی از مدار است که بدون ورودی برای مدار شرایط اولیه برای سلف و خازن در آن برابر صفر باشد.
- پاسخی از مدار است که بدون ورودی برای مدار شرایط اولیه برای سلف و خازن در آن برابر صفر نباشد.
- پاسخی از مدار است که با وجود ورودی برای مدار شرایط اولیه برای سلف و خازن در آن برابر صفر نباشد.

۹- پاسخ کامل (ولتاژ) یک مدار مرتبه اول RC موازی با یک منبع جریان با دامنه I کدام است؟

۴ . $(V_0 - RI)e^{-\frac{t}{RC}} + RI$

۰ . ۳

۲ . $(V_0)e^{-\frac{t}{RC}}$

۱ . $(V_0 - RI)e^{-\frac{t}{RC}}$

۱۰- پاسخ کامل یک مدار مرتبه اول را می توان به دو بخش تقسیم نمود، آن دو بخش کدامند؟

۴ . پاسخ گذرا، حالت صفر

۳ . پاسخ گذرا، ورودی صفر

۲ . پاسخ دائمی، گذرا

۱ . پاسخ دائمی، ورودی صفر

تعداد سوالات: تستی: ۲۵ تشریحی: ۵

زمان آزمون (دقیقه): تستی: ۶۰ تشریحی: ۱۰۰

سری سوال: ۱ یک

عنوان درس: مبانی مهندسی برق، مبانی مهندسی برق ۱

رشته تحصیلی/گد درس: مهندسی صنایع، مهندسی صنایع (چندبخشی)، مهندسی مدیریت اجرایی، مهندسی مدیریت اجرایی (چندبخشی)، مهندسی مدیریت پروژه (چندبخشی) (۱۱۲۲۰۱۰ - مهندسی مکانیک، مهندسی خودرو، مهندسی نفت - صنایع نفت، مهندسی نفت - صنایع گاز، مهندسی نفت - طراحی فرآیندهای صنایع نفت ۱۳۱۹۰۳۴)

۱۱- یک منبع متناوب شامل چهار باتری متناوب سری است. ولتاژهای هر یک توسط روابط زیر مشخص می شود:

$$V_1 = 50\sin(\omega t) \quad V_2 = 25\sin(\omega t + 60) \quad V_3 = 40\cos(\omega t) \quad V_4 = 30\sin(\omega t - 45)$$

ولتاژ منبع را محاسبه کنید؟

۱. $V = 93\sin(\omega t)$ ۲. $V = 93\sin(\omega t - 25.6)$

۳. $V = 100\sin(\omega t)$ ۴. $V = 93\sin(\omega t + 25.6)$

۱۲- امیدانس یک سلف ۱۰ میلی هانری و یک خازن ۲۰ میکرو فاراد در فرکانس ۵۰ هرتز به ترتیب چقدر است؟

۱. حدود ۳ هانری و ۰،۰۰۶ فاراد ۲. حدود ۵۰۰ میلی هانری و ۱۶۰ فاراد
۳. ۵۰۰ میلی اهم و ۱۰۰۰ اهم ۴. حدود ۳ و ۱۶۰ اهم

۱۳- یک پیچک القاگر به یک منبع متناوب ۲۵۰ ولت و ۵۰ هرتز متصل شده است و جریانی برابر ۵ آمپر از آن می گذرد. توان مصرفی ۷۵۰ وات است. ضریب توان مدار را بدست آورید؟

۱. ۰،۴ ۲. ۰،۵ ۳. ۰،۶ ۴. ۰،۷

۱۴- در یک منبع ۳ فاز، اختلاف فاز بین هر فاز چند درجه است؟

۱. ۱۲۰ ۲. ۰ ۳. ۶۰ ۴. ۹۰

۱۵- تعریف ضریب نفوذ پذیری نسبی کدام است و ضریب نفوذ پذیری نسبی هوا چه مقداری دارد؟

۱. پارامتری برای مقایسه خاصیت مغناطیس شوندگی مواد است، ۱. ۲. مقدار مغناطیس شوندگی مواد است، ۱.
۳. پارامتری برای مقایسه خاصیت مغناطیس شوندگی مواد است، ۰. ۴. مقدار مغناطیس شوندگی مواد است، ۰.

۱۶- در منحنی مغناطیس شوندگی مواد فرو مغناطیس، رفتار ضریب نفوذ پذیری مغناطیسی نسبی با افزایش شدت مغناطیس کنندگی چگونه است؟

۱. ابتدا افزایش و سپس کاهش می یابد ۲. همواره ثابت است
۳. ابتدا کاهش و سپس افزایش می یابد ۴. رفتار مشخصی ندارد

۱۷- به منظور خنثی نمودن شار پسماند چه عملی و چگونه انجام می گیرد؟

۱. نیرو محرکه مغناطیس اجباری (مغناطیس زدا) در جهت مخالف به هسته اعمال می شود.
۲. نیرو محرکه مغناطیس اجباری (مغناطیس زدا) در جهت موافق به هسته اعمال می شود.
۳. جریان متناوب در جهت موافق به هسته اعمال می شود
۴. جریان متناوب در جهت مخالف به هسته اعمال می شود

تعداد سوالات: تستی: ۲۵ تشریحی: ۵

زمان آزمون (دقیقه): تستی: ۶۰ تشریحی: ۱۰۰

سری سوال: ۱ یک

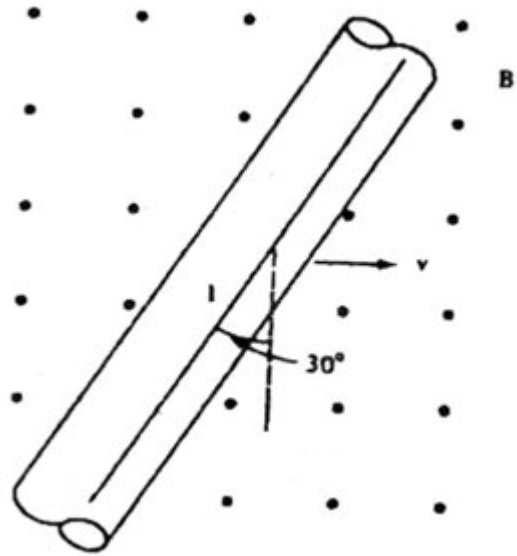
عنوان درس: مبانی مهندسی برق، مبانی مهندسی برق ۱

رشته تحصیلی/گد درس: مهندسی صنایع، مهندسی صنایع (چندبخشی)، مهندسی مدیریت اجرایی، مهندسی مدیریت اجرایی (چندبخشی)، مهندسی مدیریت پروژه (چندبخشی) (۱۱۲۲۰۱۰ - مهندسی مکانیک، مهندسی خودرو، مهندسی نفت - صنایع نفت، مهندسی نفت - صنایع گاز، مهندسی نفت - طراحی فرآیندهای صنایع نفت ۱۳۱۹۰۳۴)

۱۸- تلفات جریان گردابی هسته با ۲ برابر شدن فرکانس چه تغییری می کند؟

۱. بی تغییر ۲. ۲ برابر ۳. ۴ برابر ۴. نصف

۱۹- شکل زیر یک هادی را نشان می دهد که با سرعت ۱۰ متر بر ثانیه در یک میدان مغناطیسی و به سمت راست حرکت میکند. چگالی شار مغناطیسی ۱ و بر بر متر مربع و به سمت خارج صفحه است، طول سیم ۱ متر است. زاویه ای که سیم با خط عمود می سازد برابر ۳۰ درجه می باشد. دامنه و پلاریته ولتاژ القایی چقدر است؟



۱. ۸،۶۶ ولت، سر مثبت بالا ۲. ۸،۶۶ ولت، سر مثبت پایین
۳. ۴،۳۳ ولت، سر مثبت بالا ۴. ۴،۳۳ ولت، سر مثبت پایین

۲۰- در یک ترانسفرمانور ۲۲/۲۲۰ ولت ایده آل، یک بار خازنی خالص با ظرفیت ۱۰۰ میکرو فاراد در سمت فشار ضعیف قرار دارد، ظرفیت این بار در سمت فشار قوی چقدر است؟

۱. ۸ میکرو فاراد ۲. ۲ میکرو فاراد ۳. ۱ میکرو فاراد ۴. ۱۰ میکرو فاراد

۲۱- مقاومت اتصال بدن فرد به زمین به چه عامل یا عواملی بستگی دارد؟

۱. وضعیت سطح زمین ۲. پاپوش شخص ۳. لباس شخص ۴. گزینه او

۲۲- رابطه تعیین مقطع کابل بر حسب افت ولتاژ مجاز کدام است؟

۱. $\alpha = \frac{200\rho LI \cos\varphi}{aV}$ ۲. $\alpha = \frac{2\rho LI \cos\varphi}{aV}$ ۳. $\alpha = \frac{200\rho LI}{aV}$ ۴. $\alpha = \frac{2\rho LI}{aV}$

تعداد سوالات: تستی: ۲۵ تشریحی: ۵

زمان آزمون (دقیقه): تستی: ۶۰ تشریحی: ۱۰۰

سری سوال: ۱: یک

عنوان درس: مبانی مهندسی برق، مبانی مهندسی برق ۱

رشته تحصیلی/گد درس: مهندسی صنایع، مهندسی صنایع (چندبخشی)، مهندسی مدیریت اجرایی، مهندسی مدیریت اجرایی (چندبخشی)، مهندسی مدیریت پروژه (چندبخشی) (۱۱۲۲۰۱۰ - مهندسی مکانیک، مهندسی خودرو، مهندسی نفت - صنایع نفت، مهندسی نفت - صنایع گاز، مهندسی نفت - طراحی فرآیندهای صنایع نفت ۱۳۱۹۰۳۴)

۲۳- هنگام استاندارد نمودن یک پتانسیومتر ساده، وقتی که از یک باتری ۱.۵ ولتی استفاده شود، حالت تعادل به ازای طول ۶۰۰ میلی متر از سیم لغزنده بدست می آید. ثابت معیارگیری برای این پتانسیومتر را بدست آورید.

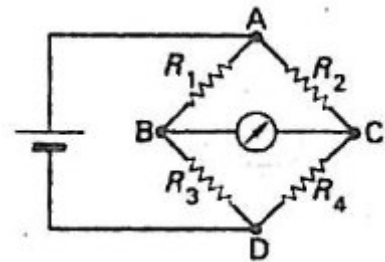
۰.۰۰۳۴۱ . ۴

۰.۰۰۳ . ۳

۰.۰۰۲۵ . ۲

۰.۰۰۱۶۹۲ . ۱

۲۴- رابطه موجود بین مقاومت های پل وتسون شکل زیر در حالت تعادل کدام است؟



۲. $R_1 R_4 = R_2 R_3$

۱. $R_1 R_2 = R_3 R_4$

۴. رابطه مشخصی وجود ندارد

۳. $R_1 / R_2 = R_3 R_4$

۲۵- ماشین سنکرون از این جهت ماشین سنکرون نامیده می شود که:

۲. در شرایط ماندگار در سرعت ثابت و فرکانس متغییر کار می کند.

۱. در هرشرایطی در سرعت و فرکانس ثابت کار می کند.

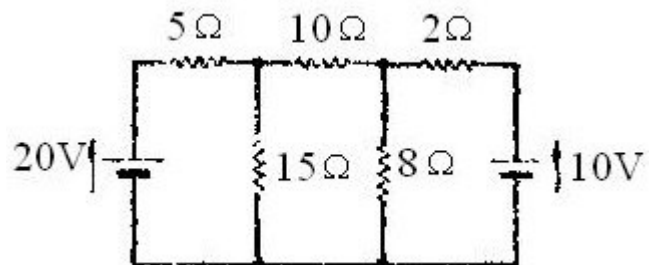
۴. در شرایط ماندگار در سرعت و فرکانس ثابت کار می کند.

۳. در هرشرایطی در سرعت ثابت و فرکانس متغییر کار می کند.

سوالات تشریحی

نمره ۱.۴۰

۱- جریان را در مقاومت ۱۰ اهم شبکه نشان داده شده بیابید؟



نمره ۱.۴۰

۲- هنگامی که یک ولتاژ متناوب ۲۵۰ ولتی به یک خازن ۸ میکرو فاراد اعمال شود جریان ۱ آمپر از آن عبور می کند. فرکانس منبع را محاسبه کنید.

نمره ۱.۴۰

۳- یک کلاف ۱۰۰ دوری به دور یک هسته آهنی پیچیده شده که از آن یک شار مغناطیسی عبور میکند. این شار ولتاژ $\cos 377t$ را در ترمینالهای کلاف ایجاد مینماید. شار را بدست آورید.

تعداد سوالات: تستی: ۲۵ تشریحی: ۵

زمان آزمون (دقیقه): تستی: ۶۰ تشریحی: ۱۰۰

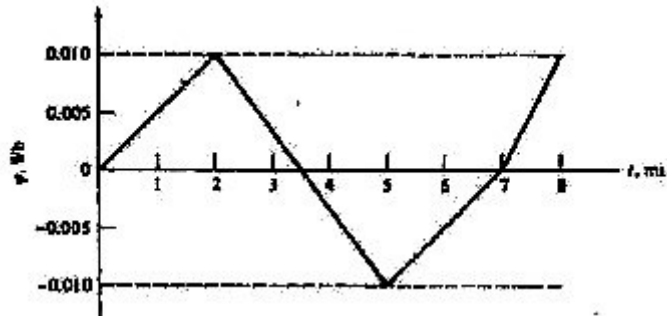
سری سوال: ۱ یک

عنوان درس: مبانی مهندسی برق، مبانی مهندسی برق ۱

رشته تحصیلی/گد درس: مهندسی صنایع، مهندسی صنایع (چندبخشی)، مهندسی مدیریت اجرایی، مهندسی مدیریت اجرایی (چندبخشی)، مهندسی مدیریت پروژه (چندبخشی) (۱۱۲۲۰۱۰ - مهندسی مکانیک، مهندسی خودرو، مهندسی نفت - صنایع نفت، مهندسی نفت - صنایع گاز، مهندسی نفت - طراحی فرآیندهای صنایع نفت ۱۳۱۹۰۳۴)

۱،۴۰ نمره

۴- اگر شار یک هسته مطابق شکل زیر تغییر کند، ولتاژ القا شده در سیم پیچ را بیابید و رسم نمایید. تعداد حلقه های سیم پیچ ۵۰۰ دور است.



۱،۴۰ نمره

۵- یک ماشین لباسشویی به توان ۲،۲ کیلووات و ولتاژ ۲۳۰ ولت از طریق سیم با عایق پلاستیکی واقع در لوله تغذیه می شود. فاصله ماشین از منبع تغذیه ۳۰ متر است. مقطع سیم را برای دمای محیط ۲۵ درجه با در نظر گرفتن حداکثر جریان مجاز بیابید؟ با فرض ضریب تصحیح ۰،۹۳، ضریب قدرت ۰،۷ و بازده ۰،۶

مقطع سیم بر حسب میلی متر مربع	جریان مجاز بر حسب آمپر
۰/۷۵	-
۱	۱۲
۱/۵	۱۶
۲/۵	۲۱
۴	۲۷
۶	۳۵