

تعداد سوالات: تستی: ۰۰ تشریحی: ۷

زمان آزمون (دقیقه): تستی: ۰۰ تشریحی: ۱۳۰

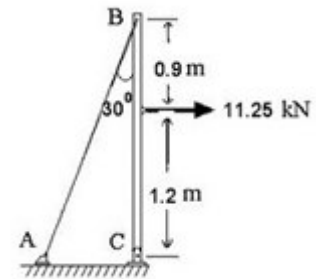
سری سوال: یک ۱

عنوان درس: مقاومت مصالح، مقاومت مصالح ۱

رشته تحصیلی/کد درس: مهندسی صنایع، مهندسی صنایع (چندبخشی)، مهندسی مدیریت اجرایی (چندبخشی)، مهندسی مدیریت پروژه (چندبخشی)
مهندسی عمران - سازه های هیدرولیکی، مهندسی عمران-راه و ترابری ۱۱۲۲۰۰۹ - مهندسی راه آهن - سازه های،
ریلی ۱۳۱۳۰۴۸

استفاده از ماشین حساب مهندسی مجاز است

- ۱- مطلوب است تعیین تغییر طول کابل AB به علت اعمال نیروی KN $11/25$ بر دکل BC. کابل از جنس فولاد با $E = 200 \times 10^3 MPa$ و قطر $10 mm$ می باشد.

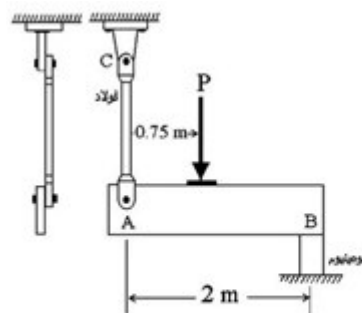


- ۲- تیر صلب AB توسط آویز فولادی AC به قطر $20 mm$ و بلوک آلومینیومی به مقطع $1800 mm^2$ تکیه داده شده است. اتصال آویز AC در نقاط A و C توسط پرچ های یک برشه $18 mm$ انجام شده است. مطلوب است تعیین نیروی مجاز P که می توان بر تیر صلب AB اعمال نمود. ضریب اطمینان را برابر با ۲ فرض نمایید. تنش نهایی مصالح به صورت زیر می باشد:

$$\sigma_u = 680 N/mm^2 \text{ فولاد}$$

$$\sigma_u = 70 N/mm^2 \text{ آلومینیوم}$$

$$\tau_u = 900 N/mm^2 \text{ پرچ}$$



تعداد سوالات: تستی: ۰۰ تشریحی: ۷

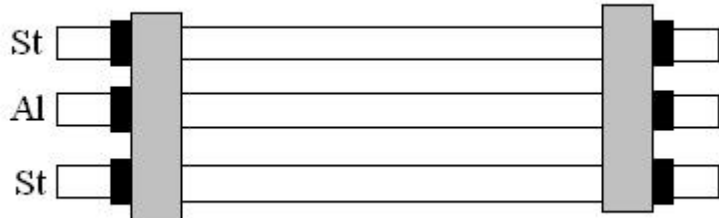
زمان آزمون (دقیقه): تستی: ۰۰ تشریحی: ۱۳۰

سری سوال: یک ۱

عنوان درس: مقاومت مصالح، مقاومت مصالح ۱

رشته تحصیلی/کد درس: مهندسی صنایع، مهندسی صنایع (چندبخشی)، مهندسی مدیریت اجرایی (چندبخشی)، مهندسی مدیریت پروژه (چندبخشی)
مهندسی عمران - سازه های هیدرولیکی، مهندسی عمران-راه و ترابری ۱۱۲۲۰۰۹ - مهندسی راه آهن - سازه های،
ریلی ۱۳۱۳۰۴۸

۳- مطابق شکل سه میله به طول یکسان و قطر مساوی بین دو اتصال صلب قرار گرفته و پیچ و مهره شده اند. میله وسطی از جنس آلومینیوم و دو میله دو طرف فولادی می باشد. اگر فقط دمای میله وسط به اندازه ۶۰ درجه سلیسیوس افزایش یابد محاسبه کنید نیروی ایجاد شده در هر میله چقدر است. قطر هر میله برابر با ۱۰۰ میلی متر، $E_{Al} = 0.7 \times 10^{11} Pa$ ، $E_{St} = 2 \times 10^{11} Pa$ و $\alpha_{Al} = 2.3 \times 10^{-5} \frac{1}{^{\circ}C}$ است.



۴- مهندسین مرکز طراحی ایران خودرو تصمیم به طراحی محور انتقال گشتاور برای یک اتومبیل که دارای گشتاور به میزان $3000 N.m$ می باشد، نموده اند. این محور بین جعبه دنده و دیفرانسیل عقب قرار گرفته و طول آن $1/1 m$ می باشد. جنس این محور از فولاد سخت بوده که ضریب ارتجاعی برشی $E_{St} = 2 \times 10^{11} Pa$ آن $G = 0.8 \times 10^{11} Pa$ است. همچنین تنش برشی پیچشی نهایی آن $180 (MPa)$ بوده و ضریب اطمینان ۳ می باشد.

موارد زیر را برای این محور محاسبه کنید.

الف) قطر این محور هنگامیکه کاملاً توپر در نظر گرفته شود.

ب) قطر این محور وقتی کاملاً توپر و ضریب اطمینان آن $1/5$ در نظر گرفته شود.

ج) زاویه پیچش این محور بر اساس قطر بدست آمده از قسمت ب چقدر است.

د) در صورتیکه به اندازه $\frac{2}{5}$ قطر بدست آمده از قسمت ب داخل این محور را تو خالی نمایم، مهندسین چه

عددی را برای حداکثر تنش برشی پیچشی مجاز بدست خواهند آورد.

تعداد سوالات: تستی: ۰۰ تشریحی: ۷

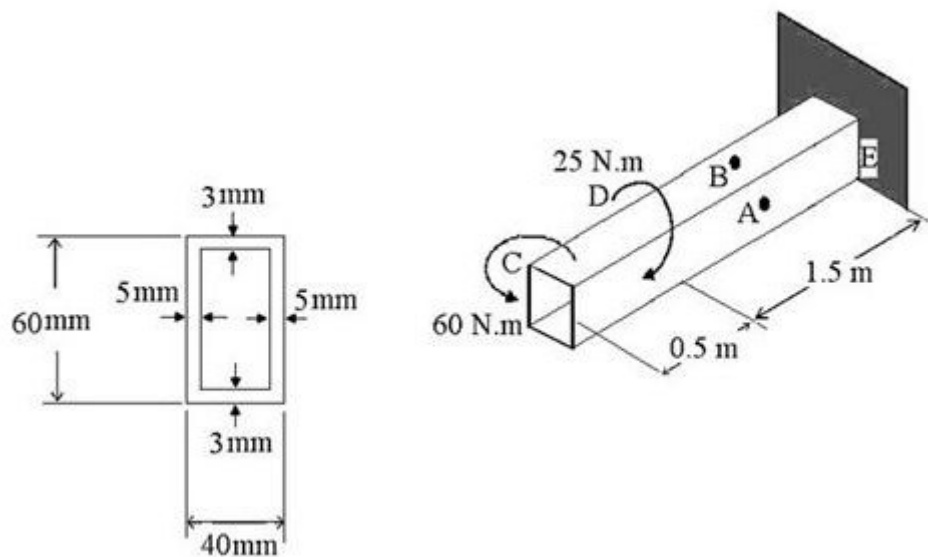
زمان آزمون (دقیقه): تستی: ۰۰ تشریحی: ۱۳۰

سری سوال: ۱ یک

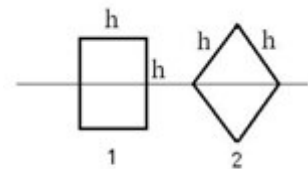
عنوان درس: مقاومت مصالح، مقاومت مصالح ۱

رشته تحصیلی/کد درس: مهندسی صنایع، مهندسی صنایع (چندبخشی)، مهندسی مدیریت اجرایی (چندبخشی)، مهندسی مدیریت پروژه (چندبخشی)
(مهندسی عمران - سازه های هیدرولیکی، مهندسی عمران-راه و ترابری ۱۱۲۲۰۰۹ - مهندسی راه آهن - سازه های
ریلی ۱۳۱۳۰۴۸)

- ۵- یک لوله برنجی جدار نازک دارای مقطع مربع مستطیل مطابق شکل می باشد. اگر این میله تحت تاثیر لنگرهای پیچشی نشان داده شده در شکل قرار گیرد، تنش برشی متوسط را در نقاط A و B تعیین نمایید. زاویه دوران انتهای C را نیز بر حسب درجه تعیین نمایید. میله در نقطه E گیردار است و ضریب ارتجاعی برشی برنج $G = 0.38 \times 10^5 \text{ (MPa)}$ می باشد.



- ۶- یک مقطع مربع در دو حالت نشان داده شده در حول محور $X-X$ تحت خمش قرار می گیرد. مطلوب است تعیین نسبت لنگر خمشی مجاز دو حالت در صورتی که تنش خمشی مجاز برای هر دو مقطع یکسان باشد.



تعداد سوالات: تستی: ۰۰ تشریحی: ۷

زمان آزمون (دقیقه): تستی: ۰۰ تشریحی: ۱۳۰

سری سوال: ۱ یک

عنوان درس: مقاومت مصالح، مقاومت مصالح ۱

رشته تحصیلی/کد درس: مهندسی صنایع، مهندسی صنایع (چندبخشی)، مهندسی مدیریت اجرایی (چندبخشی)، مهندسی مدیریت پروژه (چندبخشی)
(مهندسی عمران - سازه های هیدرولیکی، مهندسی عمران-راه و ترابری ۱۱۲۲۰۰۹ - مهندسی راه آهن - سازه های
ریلی ۱۳۱۳۰۴۸)

۷- مطابق شکل تیری که مقطع آن T شکل می باشد از دو الوار چوبی که به کمک میخ به هم متصل شده اند ساخته شده است، اگر هر میخ بتواند نیروی برشی معادل 1000 N را تحمل نماید محاسبه کنید در دهانه ی وسط تیر در هر متر آن چند عدد میخ مورد نیاز است.

