



سری سوال: یک ۱

زمان آزمون (دقیقه): تستی: ۶۰ تشریحی: ۶۰

تعداد سوالات: تستی: ۲۵ تشریحی: ۵

عنوان درس: تحقیق در عملیات ۲، تحقیق در عملیات ۲

رشته تحصیلی/کد درس: مهندسی صنایع، مهندسی صنایع (چندبخشی) ۱۱۲۲۰۲۲ - مهندسی راه آهن - بهره برداری ۱۳۱۴۰۵۰

استفاده از ماشین حساب مهندسی مجاز است

۱- فرض کنید  $X_1$  متغیر صفر یا یکی باشد که صفر شدن آن به معنی عدم انجام فعالیت  $A$  و یک شدن آن به منزله انجام آن فعالیت می باشد. کدام محدودیت بیانگر آن است که "متغیرهای ۱ و ۲ دلخواه و انتخابی می باشند که حداکثر می توان یکی از آنها را اجرا کرد و یا می توان هیچ یک از آنها را اجرا نکرد"؟

$$x_1 + x_2 = 1 \quad .1 \quad x_1 + x_2 \leq 1 \quad .2 \quad x_1 + x_2 \geq 1 \quad .3 \quad x_1 - x_2 \geq 0 \quad .4$$

۲- شرط تشکیل یک کلاس درس، به حد نصاب رسیدن آن است که این حد نصاب باید حداقل  $a$  نفر باشد. در غیر این صورت کلاس تشکیل نمی شود. در مدلی برای برنامه ریزی کلاس ها، این محدودیت چگونه نوشته می شود در حالیکه  $x$  تعداد داوطلبان واجد شرایط برای تشکیل کلاس در نظر گرفته شود؟

$$x \geq 0, x - a \geq 0 \quad .1 \quad x - My \geq 0, x - ay \leq 0, y \in (0,1) \quad .2$$

$$x - My \geq 0, x - ay \geq 0, y \in (0,1) \quad .3 \quad x - My \leq 0, x - ay \geq 0, y \in (0,1) \quad .4$$

۳- در حل مسائل برنامه ریزی خطی با اعداد صحیح فرض کنید از دو محدودیت  $2x_1 + x_2 \leq 3$  و  $x_1 + 3x_2 \leq 4$  می خواهیم یا محدودیت اول و یا محدودیت دوم برقرار شود. در این صورت کدام مجموعه محدودیت های زیر می تواند منعکس کننده این واقعیت باشد؟

$$2x_1 + x_2 - My \leq 3 \quad .1 \quad 2x_1 + x_2 + My \leq 3 \quad .2$$

$$x_1 + 3x_2 - M(1-y) \leq 4 \quad y \in (0,1) \quad x_1 + 3x_2 - M(1+y) \leq 4 \quad y \in (0,1)$$

$$2x_1 + x_2 - My \leq 3 \quad .3 \quad 2x_1 + x_2 + My \leq 4 \quad .4$$

$$x_1 + 3x_2 - M(1-y) \geq 4 \quad y \in (0,1) \quad x_1 + 3x_2 - M(1+y) \leq 3 \quad y \in (0,1)$$

۴- فرض کنید  $X_A, X_B, X_C$  به ترتیب معرف سرمایه گذاری و یا عدم سرمایه گذاری بر روی پروژه های  $A, B$  و  $C$  بوده و هر یک از آنها ماهیت صفر یا یک داشته باشند. اگر قرار باشد در صورت انتخاب پروژه  $C$ ، پروژه های  $A$  و  $B$  حتماً انتخاب شده باشند با چه محدودیتی می توان این خواسته را نشان داد؟

$$x_A + x_B \geq 2x_C \quad .1 \quad x_A + x_B + x_C \leq 2 \quad .2$$

$$x_A + x_B + x_C = 2 \quad .3 \quad x_A + x_B + x_C = 0 \quad .4$$



سری سوال: ۱ یک

زمان آزمون (دقیقه): تستی: ۶۰ تشریحی: ۶۰

تعداد سوالات: تستی: ۲۵ تشریحی: ۵

عنوان درس: تحقیق در عملیات ۲، تحقیق در عملیات ۲

رشته تحصیلی/کد درس: مهندسی صنایع، مهندسی صنایع (چندبخشی) ۱۱۲۲۰۲۲، مهندسی راه آهن - بهره برداری ۱۳۱۴۰۵۰

۵- اگر در یک مسئله برنامه ریزی صفر یا یک، بخواهیم تولید کالای A منوط به تولید کالای B باشد و از بین کالاهای B، C و D حداکثر دو گونه تولید شود کدام گزینه این وضعیت را نشان می دهد؟

$$A \leq B; B + C + D \leq 2 \quad .۲ \qquad A \leq B; B + C \leq 2D \quad .۱$$

$$B \leq AB; B + C + D \geq 2 \quad .۴ \qquad B \leq A; 2(B + C + D) \geq 1 \quad .۳$$

۶- در یک مسئله صفر یا یک، کارفرما می خواهد در یک خیابان بیش از دو فروشگاه ساخته نشود (حداکثر دو فروشگاه ساخته شود). محدودیت مربوطه کدام است؟

$$|z_1 + z_2| \leq 2 \quad .۴ \qquad z_1 = 2z_2 \quad .۳ \qquad z_1 + z_2 = 2 \quad .۲ \qquad z_1 + z_2 \leq 2 \quad .۱$$

۷- در یک مسئله برنامه ریزی صفر یا یک، ده متغیر وجود دارد. این مسئله کلاً چه تعداد جواب اعم از موجه یا غیر موجه دارد؟

$$۲۰ \quad .۱ \qquad \text{بینهایت} \quad .۲$$

$$۱۰۲۴ \quad .۴ \qquad \text{به تعداد محدودیت ها بستگی دارد} \quad .۳$$

۸- قسمتی از حل مسئله صفر یا یک زیر توسط روش شمارش ضمنی به قرار زیر است. مسئله فرعی A:

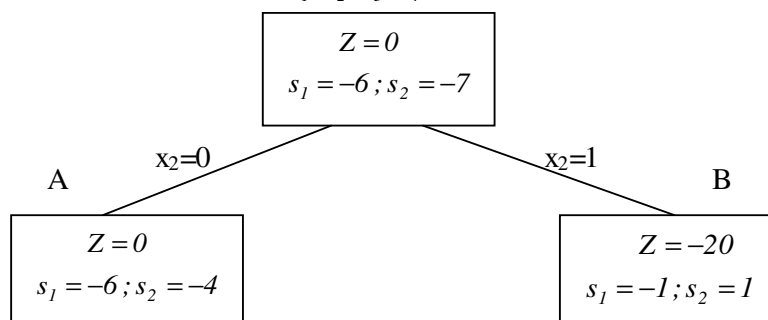
$$\text{Max } Z = -10x_1 - 20x_2 - 30x_3$$

s.t.

$$3x_1 - 5x_2 - 2x_3 \leq -6$$

$$-2x_1 - 8x_2 - x_3 \leq -7$$

$$x_1, x_2, x_3, x_4 = 0 \text{ or } 1$$



۱. به ته رسیده است زیرا موجه است.

۲. به ته رسیده است زیرا امکان به دست آمدن جواب موجه در این شاخه وجود ندارد.

۳. به ته رسیده است زیرا متغیری برای انشعاب وجود ندارد.

۴. به ته نرسیده است.



تعداد سوالات: تستی: ۲۵ تشریحی: ۵

زمان آزمون (دقیقه): تستی: ۶۰ تشریحی: ۶۰

سری سوال: ۱ یک

عنوان درس: تحقیق در عملیات ۲، تحقیق در عملیات ۲

رشته تحصیلی/کد درس: مهندسی صنایع، مهندسی صنایع (چندبخشی) ۱۱۲۲۰۲۲ - مهندسی راه آهن - بهره برداری ۱۳۱۴۰۵۰

۹- در مدل برنامه ریزی عدد صحیح اگر حل مدل برنامه ریزی خطی آن به صورت  $x_1 = 3.75$  و  $x_2 = 2.25$  باشد. جواب متناظر با شاخه  $x_1 \geq 4$  کدام خواهد بود؟

$$\text{Max } Z = 8x_1 + 5x_2$$

s.t.

$$x_1 + x_2 \leq 6$$

$$9x_1 + 5x_2 \leq 45$$

$$x_1, x_2 \geq 0 \text{ and } x_1 \text{ integer}$$

$$x_1 = 4; x_2 = 4; Z = 42 \quad \cdot ۲$$

$$x_1 = 4; x_2 = 1.8; Z = 41 \quad \cdot ۱$$

۴. جواب بهینه مسئله از این شاخه به دست می آید

$$x_1 = 5; x_2 = 1; Z = 42 \quad \cdot ۳$$

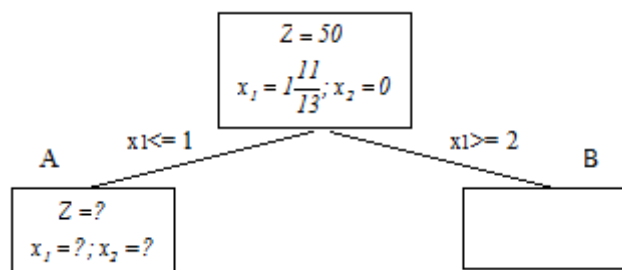
۱۰- برای مسئله زیر که یک مرحله حل آن نشان داده شده است کدامیک از گزینه ها برای این مرحله قابل قبول است؟

$$\text{Max } Z = 28x_1 + 11x_2$$

s.t.

$$14x_1 + 6x_2 \leq 25$$

$$x_1, x_2 \geq 0 \text{ and integers}$$



$$A: x_1 = 1; x_2 = \frac{4}{3}; Z = 42\frac{2}{3} \quad \cdot ۱ \quad B: \text{جواب غیر موجه،}$$

$$A: x_1 = 1; x_2 = \frac{7}{6}; Z = 40\frac{5}{6} \quad \cdot ۲ \quad B: \text{جواب موجه،}$$

$$A: x_1 = 1; x_2 = \frac{11}{6}; Z = 48\frac{1}{6} \quad \cdot ۳ \quad B: \text{جواب غیر موجه،}$$

$$A: x_1 = 1; x_2 = \frac{3}{2}; Z = 42\frac{1}{2} \quad \cdot ۴ \quad B: \text{جواب موجه،}$$



تعداد سوالات: تستی: ۲۵ تشریحی: ۵

زمان آزمون (دقیقه): تستی: ۶۰ تشریحی: ۶۰

سری سوال: ۱ یک

عنوان درس: تحقیق در عملیات ۲، تحقیق در عملیات ۲

رشته تحصیلی/کد درس: مهندسی صنایع، مهندسی صنایع (چندبخشی) ۱۱۲۲۰۲۲ - مهندسی راه آهن - بهره برداری ۱۳۱۴۰۵۰

## ۱۱- در حل یک مسئله برنامه ریزی عدد صحیح به روش شاخه و کران:

۱. چنانچه تابع هدف حداقل سازی باشد از تمام جواب هایی که منجر به مقدار تابع هدف بیشتر از حد بالای موجود در مسئله می شوند صرف نظر می شود.
۲. چنانچه تابع هدف حداکثر سازی باشد از تمام جواب هایی که منجر به مقدار تابع هدف کمتر از حد پایین موجود در مسئله می شوند صرف نظر می شود.
۳. مقدار تابع هدف در یک شاخه دائماً در حال بدتر شدن است.
۴. هر سه گزینه.

## ۱۲- در یک مسئله برنامه ریزی عدد صحیح با تابع هدف حداقل سازی، حد بالای تابع هدف:

۱. با حل مسئله برنامه ریزی خطی مربوط به آن حاصل می شود.
۲. با حل مسئله برنامه ریزی خطی مربوط به آن و گرد کردن مقادیر حاصل می شود.
۳. با یافتن یک جواب موجه برای مسئله برنامه ریزی عدد صحیح حاصل می شود.
۴. گزینه های ۲ یا ۳.

## ۱۳- کدام عبارت در مورد روش صفحات برش برای یک مسئله برنامه ریزی عدد صحیح نادرست است؟

۱. در هر تکرار روش، نیاز به انجام روش سیمپلکس است.
۲. در هر تکرار روش، نیاز به انجام روش سیمپلکس دوگان (ثانویه) است.
۳. تعداد تکرارهای روش برای به دست آوردن جواب عدد صحیح نامشخص است.
۴. در هر تکرار روش، یک محدودیت به مسئله اضافه می شود که قسمتی از ناحیه غیر عدد صحیح را حذف می کند.



تعداد سوالات: تستی: ۲۵ تشریحی: ۵

زمان آزمون (دقیقه): تستی: ۶۰ تشریحی: ۶۰

سری سوال: ۱ یک

عنوان درس: تحقیق در عملیات ۲، تحقیق در عملیات ۲

رشته تحصیلی/کد درس: مهندسی صنایع، مهندسی صنایع (چندبخشی) ۱۱۲۲۰۲۲ - مهندسی راه آهن - بهره برداری ۱۳۱۴۰۵۰

۱۴- در مسئله زیر با جدول بهینه نشان داده شده آن، کدام محدودیت بیانگر قوی ترین برش است؟

$$Max Z = -4x_1 + 5x_2$$

s.t.

$$-3x_1 + 3x_2 \leq 6$$

$$2x_1 + 4x_2 \leq 12$$

عدد صحیح و  $x_1, x_2 \geq 0$ 

پایه	$x_1$	$x_2$	$s_1$	$s_2$	جواب
Z	0	0	13/9	1/6	32/3
$x_2$	0	1	1/9	1/6	8/3
$x_1$	1	0	-2/9	1/6	2/3

$$-\frac{7}{9}s_1 - \frac{1}{6}s_2 \leq -\frac{2}{3} \quad .۲$$

$$-\frac{1}{9}s_1 - \frac{1}{6}s_2 \leq -\frac{2}{3} \quad .۱$$

$$\frac{1}{9}s_1 + \frac{1}{6}s_2 \leq \frac{2}{3} \quad .۴$$

$$-\frac{2}{9}s_1 + \frac{1}{6}s_2 \geq \frac{2}{3} \quad .۳$$

۱۵- در مسئله برنامه ریزی عدد صحیح زیر قسمتی از جواب بهینه برنامه ریزی خطی آن به صورت  $x_2 = 25$  است. مقدار بقیه متغیرها و تابع هدف معلوم نیست. مقدار تابع هدف بهینه کدام است؟

$$Max Z = 8x_1 + 5x_2 + x_3$$

s.t.

$$2x_1 + x_2 + 6x_3 \leq 25$$

$$4x_1 + 9x_3 \leq 15$$

 $x_1, x_2, x_3 \geq 0$  and integers

۱۱۷ .۴

۱۲۵ .۳

۱۱۴ .۲

۱۰۹ .۱



تعداد سوالات: تستی: ۲۵ تشریحی: ۵

زمان آزمون (دقیقه): تستی: ۶۰ تشریحی: ۶۰

سری سوال: ۱ یک

عنوان درس: تحقیق در عملیات ۲، تحقیق در عملیات ۲

رشته تحصیلی/کد درس: مهندسی صنایع، مهندسی صنایع (چندبخشی) ۱۱۲۲۰۲۲ - مهندسی راه آهن - بهره برداری ۱۳۱۴۰۵۰

۱۶- در مسئله برنامه ریزی عدد صحیح زیر با جدول بهینه برنامه ریزی خطی آن، کدام گزینه نشان دهنده محدودیت برش مناسب برای به دست آوردن مقدار عدد صحیح متغیر  $x_1$  است؟

$$\begin{aligned} \text{Max } Z &= 3x_1 + 4x_2 \\ \text{s.t.} \\ 2x_1 + x_2 &\leq 6 \\ 2x_1 + 3x_2 &\leq 9 \\ x_1, x_2 &\geq 0 \text{ and } x_1 \text{ integer} \end{aligned}$$

پایه	x1	x2	s1	s2	جواب
Z	0	0	1/4	5/4	51/4
x1	1	0	3/4	-1/4	9/4
x2	0	1	-1/2	1/2	3/2

$$\frac{5}{3}x_1 + x_2 \geq 5 \quad .۲$$

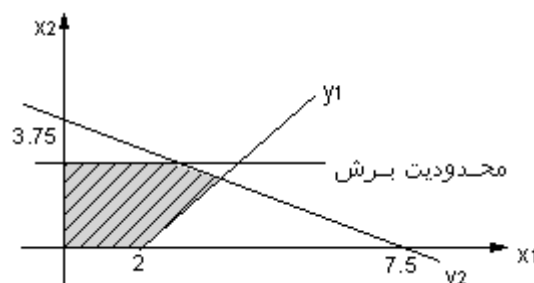
$$\frac{5}{3}x_1 + x_2 \leq 5 \quad .۱$$

$$\frac{5}{3}x_1 - x_2 \geq 5 \quad .۴$$

$$\frac{5}{3}x_1 - x_2 \leq 5 \quad .۳$$

۱۷- نمایش ترسیمی یک مسئله برنامه ریزی عدد صحیح به صورت زیر است. معادله برش آن کدام است؟

$$\begin{aligned} \text{Min } Z &= x_1 - 3x_2 \\ \text{s.t.} \\ x_1 - x_2 &\leq 2 \\ 2x_1 + 4x_2 &\leq 15 \\ x_1, x_2 &\geq 0 \text{ and integers} \end{aligned}$$



$$2x_1 + \frac{1}{4}s_2 \geq \frac{3}{4} \quad .۴$$

$$x_1 + s_2 \geq 3 \quad .۳$$

$$\frac{1}{2}x_1 + \frac{1}{4}s_2 \geq \frac{3}{4} \quad .۲$$

$$x_1 + \frac{1}{4}s_2 \geq \frac{3}{2} \quad .۱$$



سری سوال: ۱ یک

زمان آزمون (دقیقه): تستی: ۶۰ تشریحی: ۶۰

تعداد سوالات: تستی: ۲۵ تشریحی: ۵

عنوان درس: تحقیق در عملیات ۲، تحقیق در عملیات ۲

رشته تحصیلی/کد درس: مهندسی صنایع، مهندسی صنایع (چندبخشی) ۱۱۲۲۰۲۲ - مهندسی راه آهن - بهره برداری ۱۳۱۴۰۵۰

۱۸- در مدل برنامه ریزی عدد صحیح زیر محدودیت اولین برش به صورت  $\frac{2}{5}s_1 + \frac{1}{5}s_2 \geq \frac{4}{5}$  است. این محدودیت جدید به صورت کدام محدودیت در مسئله اصلی ظاهر می شود؟

$$\text{Max } Z = 4x_1 + 2x_2$$

s.t.

$$x_1 + x_2 \leq 5$$

$$8x_1 + 3x_2 \leq 24$$

$$x_1, x_2 \geq 0 \text{ and integers}$$

$$2x_1 + x_2 \leq 6 \quad .4$$

$$x_1 + x_2 \leq 6 \quad .3$$

$$x_2 \leq 4 \quad .2$$

$$x_1 \leq 3 \quad .1$$

۱۹- مدل زیر در صورت حل با برنامه ریزی پویا چند مرحله خواهد داشت؟ (متغیرها همگی عدد صحیح هستند.)

$$\text{Max } Z = x_1^2 x_2 + x_3$$

s.t.

$$x_1 x_2 + x_3 \leq 20$$

$$x_1, x_2 \geq 0$$

۲ .۲

۱ .۱

۴ .۴ قابل حل با برنامه ریزی پویا نیست

۳ .۳

۲۰- کدامیک از گزینه های زیر در مورد یک مسئله برنامه ریزی پویا درست است؟

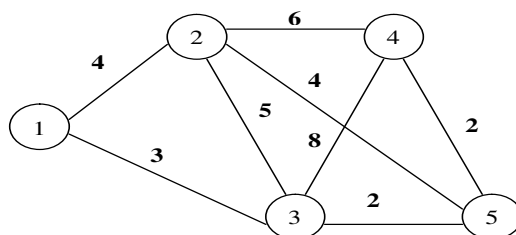
۱. هر مسئله برنامه ریزی پویا چندین مرحله دارد و در هر مرحله حالت های مختلفی وجود دارد.

۲. تصمیم در هر مرحله وابسته به تصمیمات مراحل دیگر است.

۳. یک رویه استاندارد برای حل مسائل برنامه ریزی پویا وجود ندارد.

۴. هر سه گزینه.

۲۱- هزینه درخت پوشا (پوششی) در شبکه زیر کدام است؟



۵ .۴

۷ .۳

۶ .۲

۱۱ .۱



تعداد سوالات: تستی: ۲۵ تشریحی: ۵

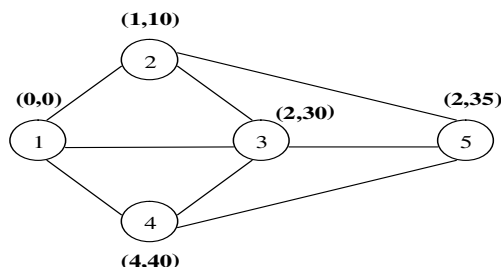
زمان آزمون (دقیقه): تستی: ۶۰ تشریحی: ۶۰

سری سوال: ۱ یک

عنوان درس: تحقیق در عملیات ۲، تحقیق در عملیات ۲

رشته تحصیلی/کد درس: مهندسی صنایع، مهندسی صنایع (چندبخشی) ۱۱۲۲۰۲۲ - مهندسی راه آهن - بهره برداری ۱۳۱۴۰۵۰

۲۲- کوتاهترین مسیر در شبکه شکل زیر کدام است؟ (گره ۱ مبدا و گره ۵ مقصد است.)



۱-۲-۵ .۴

۱-۴-۵ .۳

۱-۲-۴-۳-۵ .۲

۱-۲-۴-۵ .۱

۲۳- در یک برنامه ریزی سلسله مراتبی (AHP)، برای یک ماتریس سه در سه مقایسه زوجی عوامل،  $\lambda = 3.019$  به دست آمده است. مقدار نسبت سازگاری چقدر است؟ (RI = 0.58)

۰.۰۱۷ .۴

۰.۰۰۸ .۳

۵.۲۰۵ .۲

۰.۰۱۱ .۱

۲۴- در تعمیرگاهی که دارای یک تعمیرکار است، ماشین ها طبق فرایند پواسون برای تعمیر (به طور متوسط هر روز دو ماشین) به تعمیر گاه وارد می شوند. مدت زمان تعمیر نمایی با میانگین یک سوم روز فرض می شود. سرعت ورودی و سرعت سرویس دهی را مشخص کنید.

$$\lambda = 2, \mu = 1/3 \quad .۲$$

$$\lambda = 2, \mu = 3 \quad .۱$$

$$\lambda = 1/2, \mu = 1/3 \quad .۴$$

$$\lambda = 1/2, \mu = 3 \quad .۳$$

۲۵- در تعمیرگاهی که دارای یک تعمیرکار است، ماشین ها طبق فرایند پواسون برای تعمیر (به طور متوسط هر روز دو ماشین) به تعمیر گاه وارد می شوند. مدت زمان تعمیر نمایی با میانگین یک سوم روز فرض می شود. ضریب بهره وری سیستم را محاسبه کنید.

۰.۳۳۳۳ .۴

۰.۶۶۶۶ .۳

۰.۸۳۳۳ .۲

۰.۱۶۶۶ .۱





تعداد سوالات: تستی: ۲۵ تشریحی: ۵

زمان آزمون (دقیقه): تستی: ۶۰ تشریحی: ۶۰

سری سوال: ۱ یک

عنوان درس: تحقیق در عملیات ۲، تحقیق در عملیات ۲

رشته تحصیلی/کد درس: مهندسی صنایع، مهندسی صنایع (چندبخشی) ۱۱۲۲۰۲۲ - مهندسی راه آهن - بهره برداری ۱۳۱۴۰۵۰

## سوالات تشریحی

نمره ۱.۴۰

۱- یک شرکت ساختمانی در صدد برنامه ریزی برای ساخت چهار پروژه ساختمانی مورد قرارداد است. کالای اولیه ساختمانی مورد نیاز پروژه‌ها، آجر بوده که باید از محل کارگاه‌های A و B و C عرضه گردند. میزان تقاضای هر پروژه، هزینه حمل و نقل از محل‌ها به پروژه‌ها، و هزینه‌های ساخت، نصب و راه‌اندازی کارگاه‌ها در محل‌های فوق، به شرح جداول زیر هستند:

میزان آجر مورد نیاز هر پروژه

پروژه	۱	۲	۳	۴
تقاضا	۵۰۰۰	۹۰۰۰	۵۵۰۰	۱۴۰۰

هزینه حمل هر آجر

از کارگاه	به پروژه	۱	۲	۳	۴
A		۲	۳	۳	۴
B		۳	۲	۲	۳
C		۴	۴	۴	۵

هزینه راه‌اندازی و برپائی کارگاه

کارگاه	A	B	C
هزینه	۴۰۰۰	۶۰۰۰	۷۰۰۰

مدیریت مایل است که بداند کارگاه‌های خود را حداکثر در کدام دو محل از سه محل A و B و یا C بسازد و میزان آجر عرضه شده توسط هر کارگاه برپا شده چه میزان باشد تا مجموع هزینه‌های شرکت حداقل گردد. لازم به ذکر است که هر پروژه صرفاً توسط یک محل (کارگاه) نیاز خود را رفع می‌نماید. مساله را به شکل یک مدل برنامه ریزی صفر و یک فرموله کنید.



تعداد سوالات: تستی: ۲۵ تشریحی: ۵

زمان آزمون (دقیقه): تستی: ۶۰ تشریحی: ۶۰

سری سوال: ۱ یک

عنوان درس: تحقیق در عملیات ۲، تحقیق در عملیات ۲

رشته تحصیلی/کد درس: مهندسی صنایع، مهندسی صنایع (چندبخشی) ۱۱۲۲۰۲۲ - مهندسی راه آهن - بهره برداری ۱۳۱۴۰۵۰

۱.۴۰ نمره

۲- با استفاده از روش صفحات برش (آمیخته)، مساله زیر را که در آن تنها متغیر  $X_3$  مقید به عدد صحیح بودن باشد را حل کنید:

$$\text{Max } Z = 3X_1 + X_2 + 3X_3$$

S.t.

$$2X_1 + X_2 + X_3 \leq 2$$

$$X_1 + 2X_2 + 3X_3 \leq 5$$

$$2X_1 + 2X_2 + X_3 \leq 6$$

$$X_1, X_2, X_3 \geq 0$$

حل مدل برنامه ریزی خطی این مساله در زیر داده شده است:

اساسی	$X_1$	$X_2$	$X_3$	$S_1$	$S_2$	$S_3$	جواب
Z	0	$\frac{7}{5}$	0	$\frac{6}{5}$	$\frac{3}{5}$	0	$\frac{27}{5}$
$X_1$	1	$\frac{1}{5}$	0	$\frac{3}{5}$	$-\frac{1}{5}$	0	$\frac{1}{5}$
$X_3$	0	$\frac{3}{5}$	1	$-\frac{1}{5}$	$\frac{2}{5}$	0	$\frac{8}{5}$
$S_3$	0	1	0	-1	0	1	4

۱.۴۰ نمره

۳- مساله برنامه ریزی غیرخطی زیر را با استفاده از روش برنامه ریزی پویا حل کنید:

$$\text{Max } Z = X_1^2 \cdot X_2$$

S.t.

$$X_1^2 + X_2 \leq 2$$

(توجه داشته باشید که محدودیت های  $X_1, X_2 \geq 0$  وجود ندارند.)



تعداد سوالات: تستی: ۲۵ تشریحی: ۵

زمان آزمون (دقیقه): تستی: ۶۰ تشریحی: ۶۰

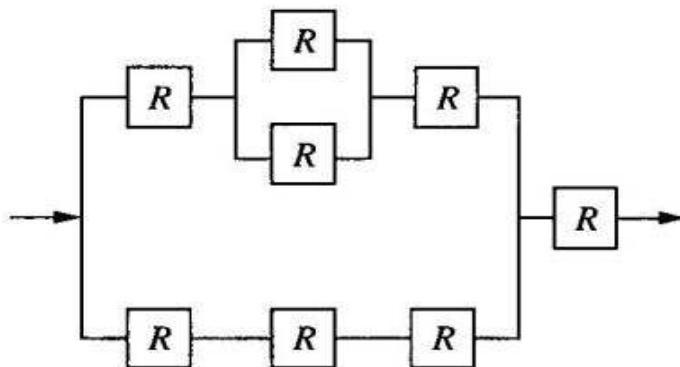
سری سوال: ۱ یک

عنوان درس: تحقیق در عملیات ۲، تحقیق در عملیات ۲

رشته تحصیلی/کد درس: مهندسی صنایع، مهندسی صنایع (چندبخشی) ۱۱۲۲۰۲۲ - مهندسی راه آهن - بهره برداری ۱۳۱۴۰۵۰

۱.۴۰ نمره

۴- برای شبکه زیر، رابطه‌ای برای قابلیت اطمینان سیستم بر حسب پایائی اجزاء به دست آورید.



شایان ذکر است که هر جزء دارای پایائی مساوی  $R$  است. سپس پایائی سیستم را چنانچه  $R = 0.9$  باشد، به دست آورید.

۱.۴۰ نمره

۵- یک ماتریس مقایسه زوجی در روش **AHP** برای عاملی داده شده است. ارقام ارزیابی این عامل را تا چهار رقم اعشار به دست آورید. همچنین نسبت سازگاری را بیابید. ( $RI = 0.90$ )

6	4	2	1
7	3	1	
5	1		
1			



تعداد سوالات: تستی: ۲۵ تشریحی: ۵

زمان آزمون (دقیقه): تستی: ۶۰ تشریحی: ۶۰

سری سوال: ۱ یک

عنوان درس: تحقیق در عملیات ۲، تحقیق در عملیات ۲

رشته تحصیلی/کد درس: مهندسی صنایع، مهندسی صنایع (چندبخشی) ۱۱۲۲۰۲۲ - مهندسی راه آهن - بهره برداری ۱۳۱۴۰۵۰

شماره سوال	پاسخ صحیح	وضعیت کلید
۱	ب	عادی
۲	د	عادی
۳	الف	عادی
۴	الف	عادی
۵	ب	عادی
۶	الف	عادی
۷	د	عادی
۸	ب	عادی
۹	الف	عادی
۱۰	ج	عادی
۱۱	د	عادی
۱۲	ج	عادی
۱۳	الف	عادی
۱۴	الف	عادی
۱۵	ج	عادی
۱۶	الف	عادی
۱۷	ب	عادی
۱۸	د	عادی
۱۹	ج	عادی
۲۰	د	عادی
۲۱	الف	عادی
۲۲	د	عادی
۲۳	د	عادی
۲۴	الف	عادی
۲۵	ج	عادی