



سری سوال: یک ۱

زمان آزمون (دقیقه): تستی: ۰ تشریحی: ۱۲۰

تعداد سوالات: تستی: ۰ تشریحی: ۷

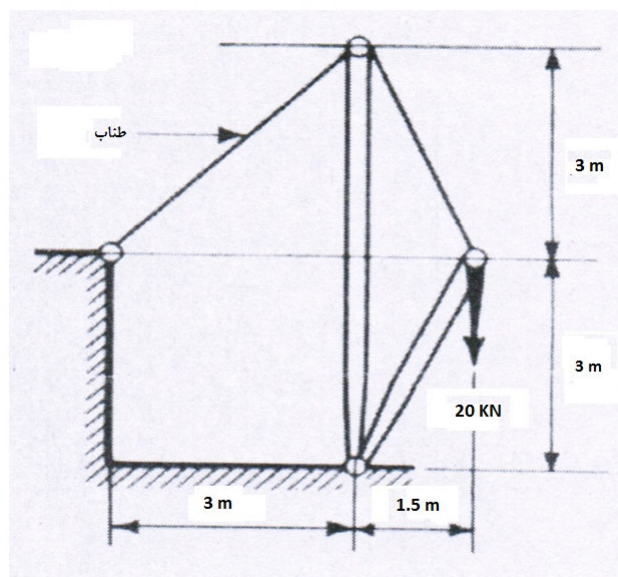
عنوان درس: مقاومت مصالح ۱

رشته تحصیلی/کد درس: مهندسی عمران-راه و ترابری، مهندسی صنایع، مهندسی صنایع (چندبخشی)، مهندسی مدیریت اجرایی، مهندسی مدیریت

پروژه ۱۱۲۲۰۰۹

استفاده از ماشین حساب مهندسی مجاز است

- ۱- مطلوب است تعیین تنش در اعضای فشاری دکل نشان داده شده در شکل. تمام اعضا در یک صفحه قرار دارند و اتصالات آنها مفصلی است. اعضای فشاری از لوله هایی به قطر ۲۰۰ میلی متر مربع تشکیل شده اند. از وزن اعضا صرف نظر کنید.





تعداد سوالات: تستی: ۰۰ تشریحی: ۷

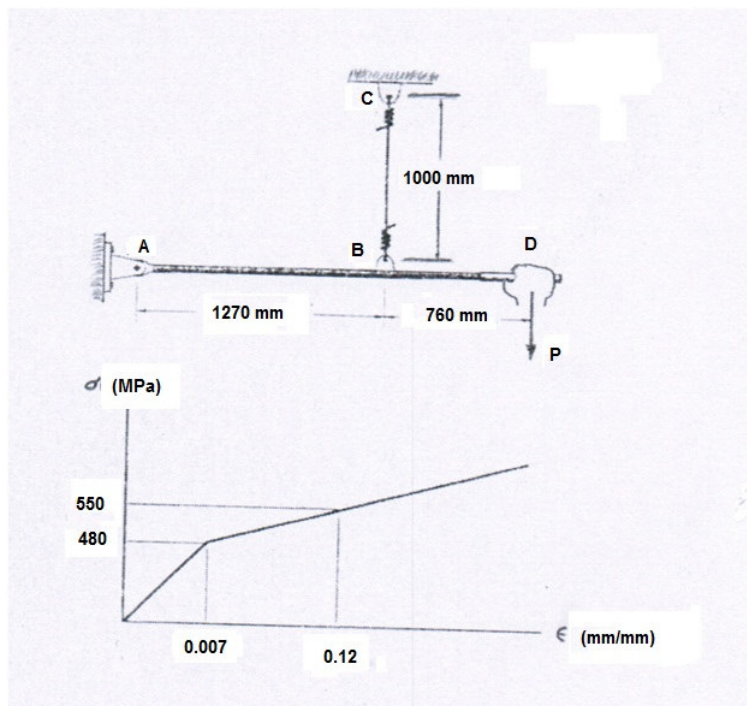
زمان آزمون (دقیقه): تستی: ۰۰ تشریحی: ۱۲۰

سری سوال: ۱ یک

عنوان درس: مقاومت مصالح ۱

رشته تحصیلی/کد درس: مهندسی عمران-راه و ترابری، مهندسی صنایع، مهندسی صنایع (چندبخشی)، مهندسی مدیریت اجرایی، مهندسی مدیریت پروژه ۱۱۲۲۰۰۹

- ۲- مفتول BC از مجموعه زیر دارای قطری برابر 3mm و نمودار تنش - کرنشی مطابق شکل است. تغییر مکان قائم دسته D را در صورتی که نیروی P به صورت تدریجی تا مقدار (الف) $P=2\text{KN}$ (ب) $P=2.7\text{KN}$ برسد، تعیین کنید.





تعداد سوالات: تستی: ۰۰ تشریحی: ۷

زمان آزمون (دقیقه): تستی: ۰۰ تشریحی: ۱۲۰

سری سوال: ۱ یک

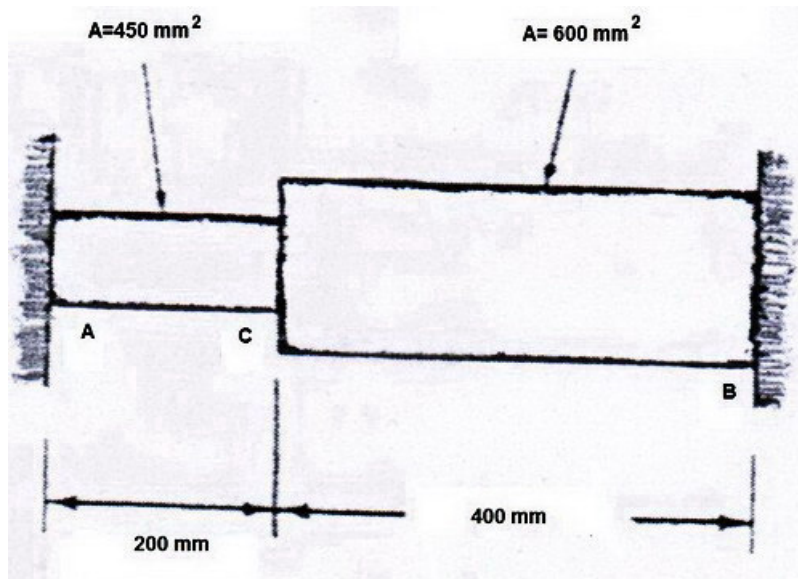
عنوان درس: مقاومت مصالح ۱

رشته تحصیلی/کد درس: مهندسی عمران-راه و ترابری، مهندسی صنایع، مهندسی صنایع (چندبخشی)، مهندسی مدیریت اجرایی، مهندسی مدیریت پروژه ۱۱۲۲۰۰۹

۲۰۰۰ نمره

۳- میلۀ فولادی کشسان - مومسان با $\sigma_y = 250 \text{ MPa}$ و $E = 200 \text{ GPa}$ و $\alpha = 11.7 \times 10^{-6} \frac{1}{C}$

در دمای ۲۰ درجه سانتیگراد بدون تنش به تکیه گاه صلب متصل شده است. دمای هر دو میلۀ به ۱۲۰ درجه سانتیگراد افزایش می یابد. مطلوبست الف) تنش در قسمت AC ب) تغییر مکان نقطه C





تعداد سوالات: تستی: ۰۰ تشریحی: ۷

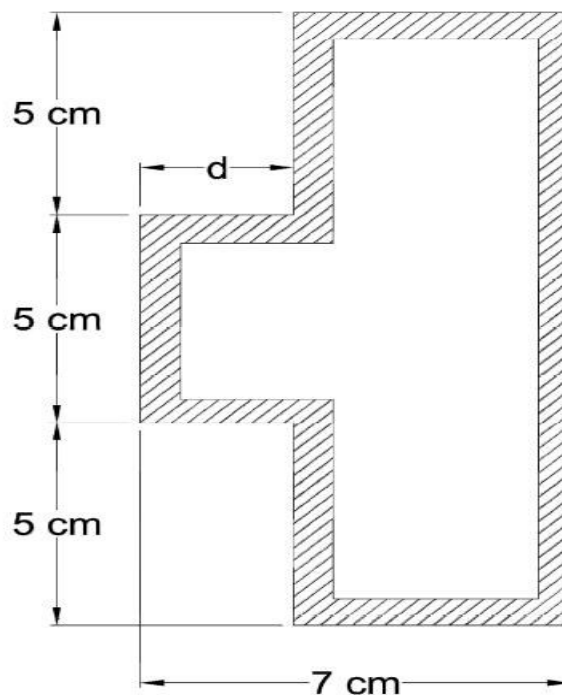
زمان آزمون (دقیقه): تستی: ۰۰ تشریحی: ۱۲۰

سری سوال: ۱ یک

عنوان درس: مقاومت مصالح ۱

رشته تحصیلی/کد درس: مهندسی عمران-راه و ترابری، مهندسی صنایع، مهندسی صنایع (چندبخشی)، مهندسی مدیریت اجرایی، مهندسی مدیریت پروژه ۱۱۲۲۰۰۹

- ۴- یک عضو منشوری توخالی با سطح مقطع نشان داده شده به شکل یک صفحه فلزی با ضخامت ۲ میلیمتر فرم داده شده است. اگر پیچش ۱،۵ کیلونیوتن متر بر آن اعمال شود، حداقل بعد d را پیدا کنید تا تنش برشی در عضو از ۶۰ نیوتن بر متر میلی متر مربع تجاوز نکند.





تعداد سوالات: تستی: ۰۰ تشریحی: ۷

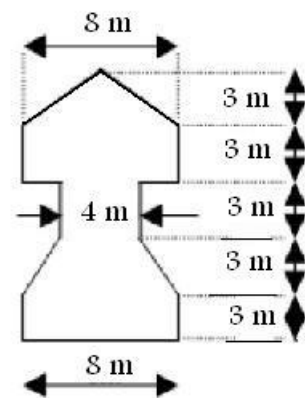
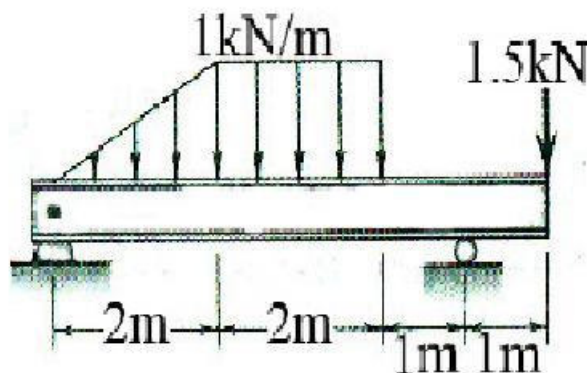
زمان آزمون (دقیقه): تستی: ۰۰ تشریحی: ۱۲۰

سری سوال: ۱ یک

عنوان درس: مقاومت مصالح ۱

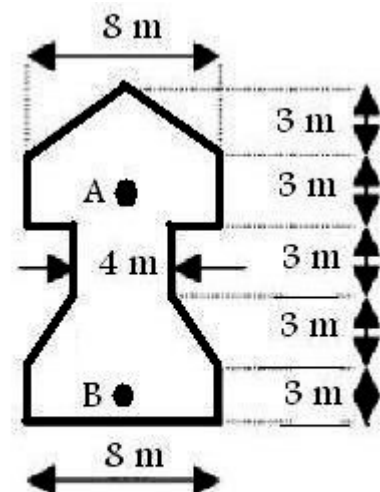
رشته تحصیلی/کد درس: مهندسی عمران-راه و ترابری، مهندسی صنایع، مهندسی صنایع (چندبخشی)، مهندسی مدیریت اجرایی، مهندسی مدیریت پروژه ۱۱۲۲۰۰۹

- ۳.۵۰ نمره ۵- تیری مطابق شکل زیر، در معرض بارهای گسترده و نقطه ای قرار دارد. اگر سطح مقطع تیر، به شکل داده شده باشد، مقدار ماکزیمم تنش خمشی و فشاری وارد شده بر تیر را بیابید و بیان نمایید در چه فاصله ای از لبه سمت چپ تیر اتفاق می افتد.



سطح مقطع تیر

- ۱.۵۰ نمره ۶- مقدار تنش برشی را در دهانه وسط تیر داده شده در سوال ۵ و در نقاط A و B (فاصله تا لبه پایینی) و B (فاصله تا لبه پایینی) بیابید.



سطح مقطع تیر



تعداد سوالات: تستی: ۰۰ تشریحی: ۷

زمان آزمون (دقیقه): تستی: ۰۰ تشریحی: ۱۲۰

سری سوال: ۱ یک

عنوان درس: مقاومت مصالح ۱

رشته تحصیلی/کد درس: مهندسی عمران-راه و ترابری، مهندسی صنایع، مهندسی صنایع (چندبخشی)، مهندسی مدیریت اجرایی، مهندسی مدیریت پروژه ۱۱۲۲۰۰۹

نمره ۱،۰۰

۷- دایره تنش مور را برای هر یک از حالات تنش نشان داده شده در شکل رسم نمایید. با استفاده از این دوایر (الف) تنش ها و صفحات اصلی را به دست آورید و نتایج را به صورت نموداری در روی جزء سطح مربوطه نشان دهید.

(ب) تنش های برشی حداکثر و صفحات مربوطه و تنش های قائم همراه با آن را به دست آورید و نتایج را به صورت نموداری در روی جزء سطح مربوطه به تنش برشی حداکثر، نشان دهید.

