

سری سوال: یک ۱

زمان آزمون (دقیقه): تستی: ۰۰ تشریحی: ۱۲۰

تعداد سوالات: تستی: ۰۰ تشریحی: ۷

عنوان درس: استاتیک

رشته تحصیلی/کد درس: مهندسی صنایع (چندبخشی)، مهندسی مدیریت اجرایی، مهندسی مدیریت پروژه ۱۱۲۲۰۰۵

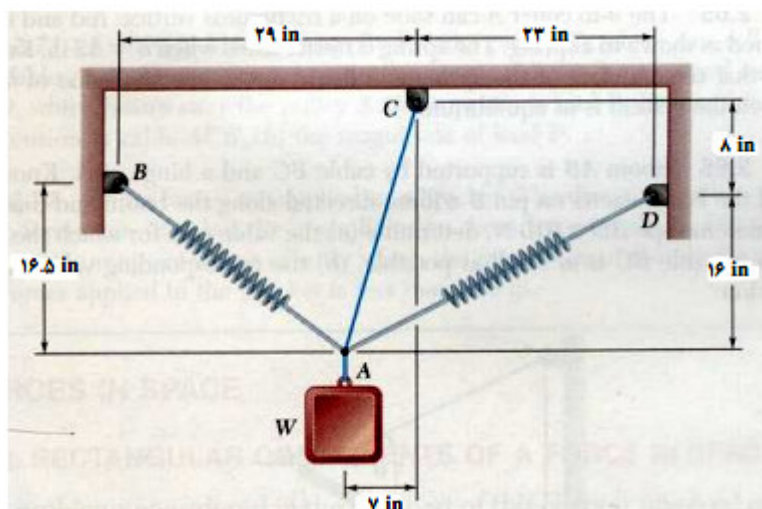
استفاده از ماشین حساب مهندسی مجاز است

۱- قطعه ای به وزن W از طنابی به طول 25in و دو فنر، که طول آزاد هر کدام 22.5in است، آویزان شده

است. اگر ثابت فنرها و $K_{AD} = 3\frac{\text{lb}}{\text{in}}$ ، $K_{AB} = 9\frac{\text{lb}}{\text{in}}$ باشند، مطلوبست محاسبه ی:

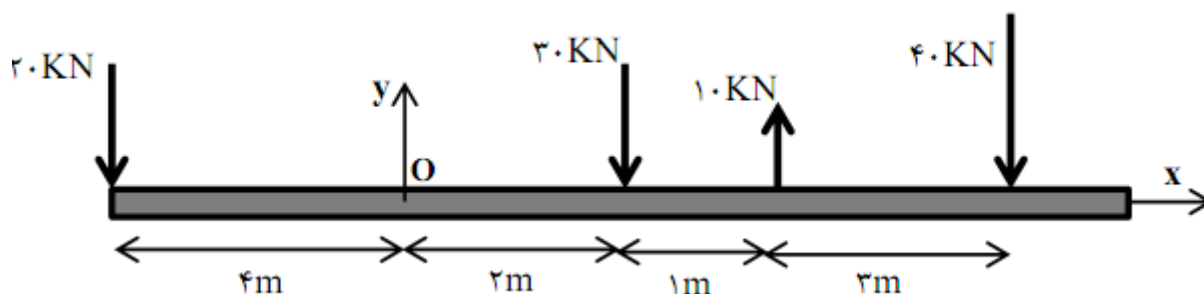
الف- کشش طناب

ب- وزن قطعه



نمره ۱.۵۰

۲- سیستم نیرویی داده شده را با یک نیروی معادل جایگزین کنید و نقطه اثر آن را روی محور x تعیین کنید.



تعداد سوالات: تستی: ۰۰ تشریحی: ۷

زمان آزمون (دقیقه): تستی: ۰۰ تشریحی: ۱۲۰

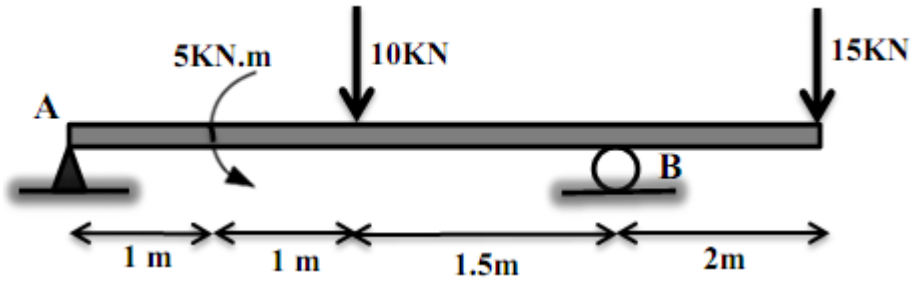
سری سوال: ۱ یک

عنوان درس: استاتیک

رشته تحصیلی/کد درس: مهندسی صنایع (چندبخشی)، مهندسی مدیریت اجرایی، مهندسی مدیریت پروژه ۱۱۲۲۰۰۵

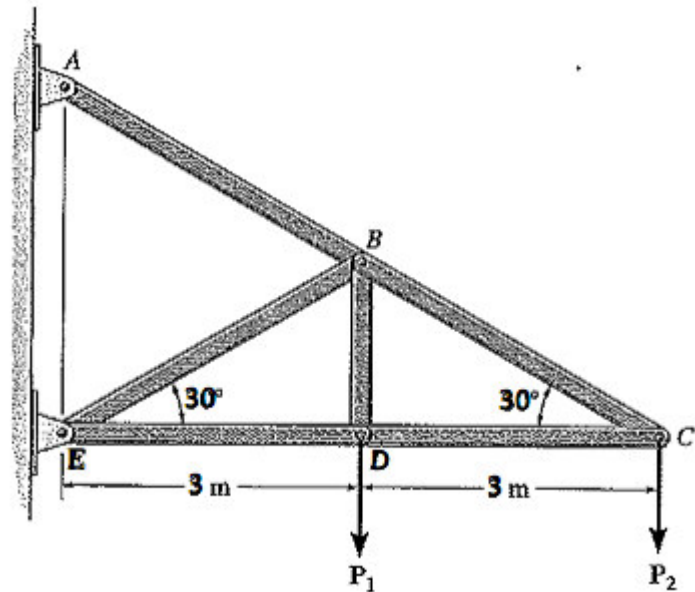
۲۰۰ نمره

۳- تیر نشان داده شده تحت دو بارگذاری نیرویی ۱۰ و ۱۵ کیلو نیوتن و لنگر ۵ کیلو نیوتن متر قرار دارد. واکنش های تکیه گاهی را بیابید.



۱۵۰ نمره

۴- در خرپای نشان داده شده با فرض $P_1 = P_2 = 4KN$ نیروی عضو ED را بدست آورده و بگویید آیا در فشار است یا کشش؟ (راهنمایی: از روش مقاطع استفاده نمایید)



تعداد سوالات: تستی: ۰۰ تشریحی: ۷

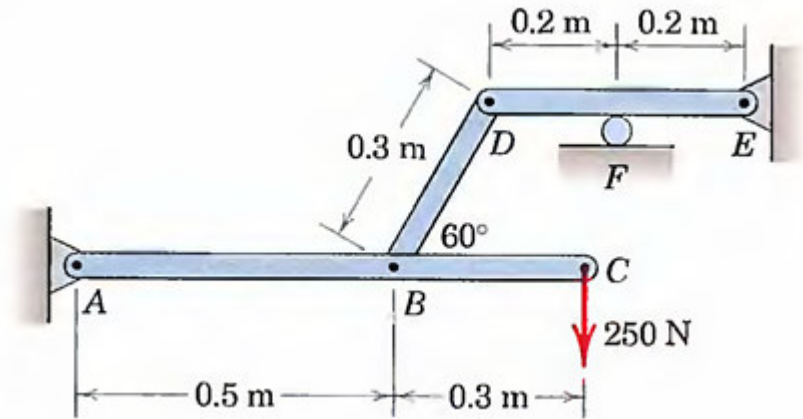
زمان آزمون (دقیقه): تستی: ۰۰ تشریحی: ۱۲۰

سری سوال: ۱ یک

عنوان درس: استاتیک

رشته تحصیلی/کد درس: مهندسی صنایع (چندبخشی)، مهندسی مدیریت اجرایی، مهندسی مدیریت پروژه ۱۱۲۲۰۰۵

۵- برای قاب با بارگذاری نشان داده شده اندازه واکنش تکیه گاهی در غلتک F را محاسبه نمایید. (اتصالات در E و A و B و D پینی می باشد).



۲۰۰۰ نمره

۶- برای سطح نشان داده شده مطلوبست تعیین:

الف- مکان مرکزوار سطح

ب- ممان اینرسی مقطع حول محورهای افقی و عمودی (I_x, I_y) که از مرکز سطح عبور می کنند.

