

تعداد سوالات: ۳۰ تشریحی: ۰

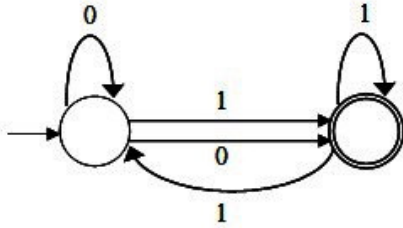
زمان آزمون (دقیقه): ۹۰ تشریحی: ۰

سری سوال: یک ۱

درس: نظریه زبانها و ماشینها، نظریه زبانها و ماشینها

رشته تحصیلی/گد درس: مهندسی کامپیوتر (نرم افزار) ۱۱۵۰۸۳ - مهندسی فناوری اطلاعات، مهندسی فناوری اطلاعات (چندبخشی)، مهندسی کامپیوتر - نرم افزار (چندبخشی)، علوم کامپیوتر (چندبخشی)، مهندسی کامپیوتر (سخت افزار) چندبخشی ۱۱۵۱۵۷

۱- اتوماتای متناهی M با زبان $L(M)$ و زبان های $L1$ تا $L4$ مفروض هستند. رابطه L و $L1, L2, L3, L4$ کدام است؟



$$L1 = (0+1)(0+1)^*$$

$$L2 = (0 + (0+1)1^*)^* (0+1)1^*$$

$$L3 = 0^* (0+1)1^* (10^* (0+1)1^*)^*$$

$$L4 = (0+110)(0+1)^*$$

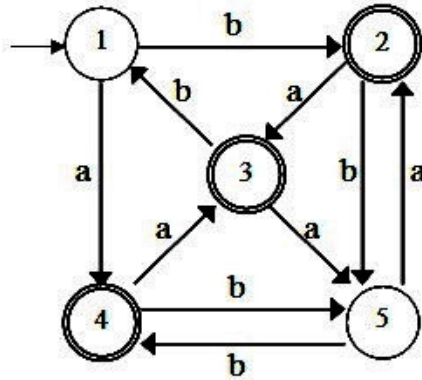
$L(M)=L4$.۴

$L(M)=L2=L3$.۳

$L(M)=L1=L2=L3$.۲

$L(M)=L2=L3=L4$.۱

۲- اتوماتای متناهی زیر را در نظر بگیرید، اتوماتای کمینه مربوطه چند حالت خواهد داشت؟



۴ .۴

۵ .۳

۲ .۲

۳ .۱

تعداد سوالات: تستی: ۳۰: تشریحی: ۰

زمان آزمون (دقیقه): تستی: ۹۰: تشریحی: ۰

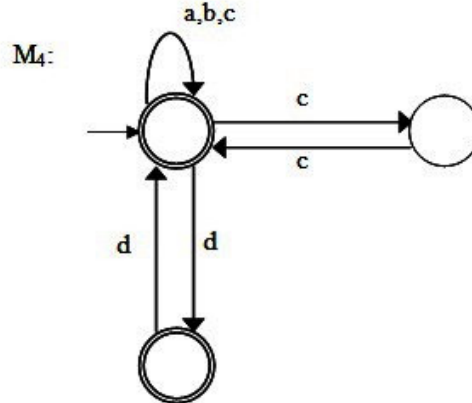
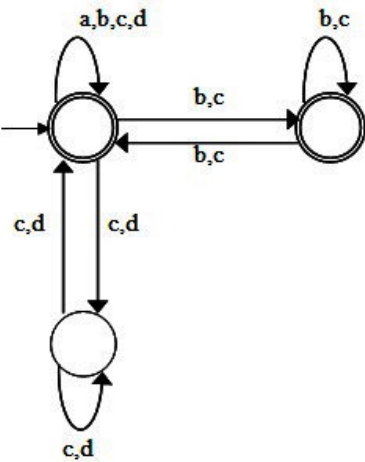
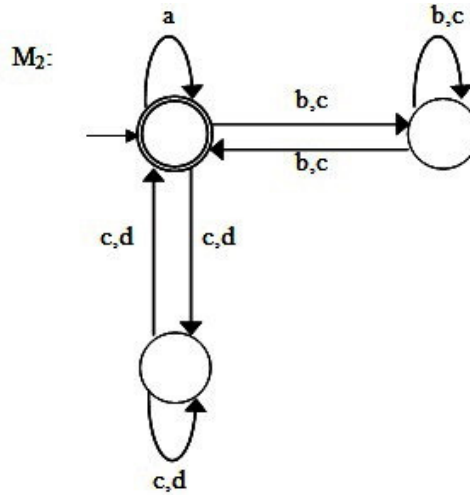
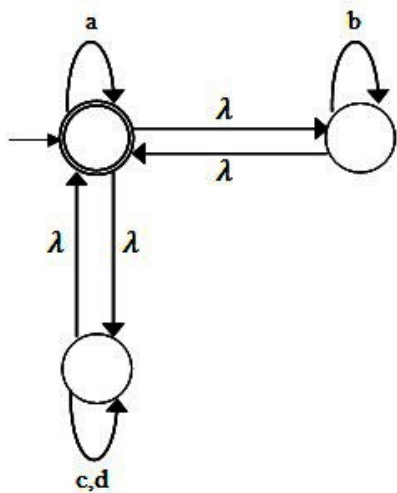
سری سوال: ۱ یک

دری: نظریه زبانها و ماشینها، نظریه زبانها و ماشینها

رشته تحصیلی/گد درسی: مهندسی کامپیوتر (نرم افزار) ۱۱۵۰۸۳ - مهندسی فناوری اطلاعات، مهندسی فناوری اطلاعات (چندبخشی)، مهندسی

کامپیوتر - نرم افزار (چندبخشی)، علوم کامپیوتر (چندبخشی)، مهندسی کامپیوتر (سخت افزار) چندبخشی ۱۱۵۱۵۷

۳- اتوماتاهای متناهی زیر را در نظر بگیرید. کدام گزینه صحیح است؟



۱. $L(M1) = L(M3), L(M4) \subseteq L(M1)$

۲. $L(M2) = L(M3), L(M1) \subseteq L(M2)$

۳. $L(M1) \cap L(M3) = \emptyset, L(M4) \subseteq L(M2)$

۴. $L(M2) \subseteq L(M4), L(M1) \subseteq L(M3)$

تعداد سوالات: تستی: ۳۰ تشریحی: ۰

زمان آزمون (دقیقه): تستی: ۹۰ تشریحی: ۰

سری سوال: ۱ یک

درس: نظریه زبانها و ماشینها، نظریه زبانها و ماشینها

رشته تحصیلی/گد درس: مهندسی کامپیوتر (نرم افزار) ۱۱۱۵۰۸۳ - مهندسی فناوری اطلاعات، مهندسی فناوری اطلاعات (چندبخشی)، مهندسی کامپیوتر - نرم افزار (چندبخشی)، علوم کامپیوتر (چندبخشی)، مهندسی کامپیوتر (سخت افزار) چندبخشی ۱۱۱۵۱۵۷

۴- اگر $L1$ زبان گرامر $G1$ ، $L2$ زبان گرامر $G2$ و $L3$ زبان گرامر $G3$ باشد، کدام گزینه صحیح است؟

$G1:$	$G2:$	$G3:$
$S \rightarrow bS \mid aA \mid aC$	$S \rightarrow bS \mid aA \mid aC$	$S \rightarrow bS \mid Aa \mid C$
$A \rightarrow aS$	$A \rightarrow Sa$	$A \rightarrow aS$
$C \rightarrow \lambda$	$C \rightarrow \lambda$	$C \rightarrow a$

۲. $L1 = L2 = L3$

۱. $L1 \neq L2, L2 = L3$

۴. $L1 = L2, L1 \neq L3$

۳. $L2 \neq L3, L1 = L2$

۵- با توجه به زبانهای تعریف شده، کدام گزینه صحیح است؟

$$L1 = \{x^n y^n \mid x \in (0+1)^*, y \in (0+1)^*, n \geq 0\}$$

$L1 = \{w \in L(A) \mid$

ک DFA است و در مسیر پذیرش w از چند حالت معین A عبور نمی کند.

$L1 = \{w \in (0+1)^* \mid$

شده w ، تعداد صفر و یک ها برابر مقدار معین است.

۲. $L2$ و $L3$ منظم هستند. اما $L1$ منظم نیست.

۱. $L1$ و $L3$ منظم هستند. اما $L2$ منظم نیست.

۴. $L1$ و $L2$ منظم هستند. اما $L3$ منظم نیست.

۳. هر سه زبان منظم هستند.

۶- در مورد زبان $L = \{a^{2^n} b^{2^n} \mid n \leq 2^{100}\}$ کدام گزینه صحیح است؟

۲. مستقل از متن است، ولی منظم نیست.

۱. منظم است.

۴. بدون محدودیت است ولی حساس به متن نیست.

۳. حساس به متن است، ولی مستقل از متن نیست.

تعداد سوالات: تستی: ۳۰ تشریحی: ۰

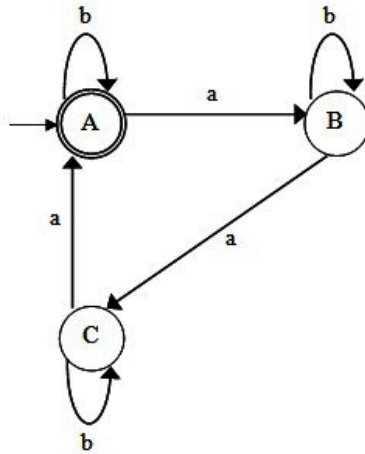
زمان آزمون (دقیقه): تستی: ۹۰ تشریحی: ۰

سری سوال: ۱ یک

درس: نظریه زبانها و ماشینها، نظریه زبانها و ماشینها

رشته تحصیلی/گد درس: مهندسی کامپیوتر (نرم افزار) ۱۱۱۵۰۸۳ - مهندسی فناوری اطلاعات، مهندسی فناوری اطلاعات (چندبخشی)، مهندسی کامپیوتر - نرم افزار (چندبخشی)، علوم کامپیوتر (چندبخشی)، مهندسی کامپیوتر (سخت افزار) چندبخشی ۱۱۱۵۱۵۷

۷- پذیرنده DFA مطابق شکل مفروض است، این پذیرنده هم ارز کدام گرامر است؟



۲. $A \rightarrow bA \mid aB$

۱. $A \rightarrow bA \mid aB \mid \lambda$

$B \rightarrow bB \mid aC$

$B \rightarrow bB \mid aC \mid \lambda$

$C \rightarrow aC \mid aA \mid \lambda$

$C \rightarrow bC \mid aA$

۴. $A \rightarrow bA \mid aB \mid \lambda$

۳. $A \rightarrow aBaCaA$

$B \rightarrow bB \mid aC$

$B \rightarrow aCaAaB$

$C \rightarrow bC \mid aA$

$C \rightarrow aAaBaC \mid b$

۸- در عبارات منظم کدامیک از گزینه های زیر صحیح نیست؟ (r_1 و r_2 دو عبارت منظم می باشند)

۲. $(r_1 r_2)^* \equiv r_1^* r_2^*$

۱. $(r_1 + r_2)^* \equiv (r_1^* r_2^*)^*$

۴. $r_1^* (r_1 + r_2)^* \equiv (r_1 + r_2)^*$

۳. $(r_1^*)^* \equiv r_1^*$

تعداد سوالات: تستی: ۳۰ تشریحی: ۰

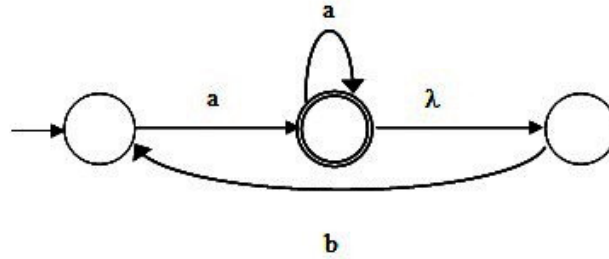
زمان آزمون (دقیقه): تستی: ۹۰ تشریحی: ۰

سری سوال: ۱ یک

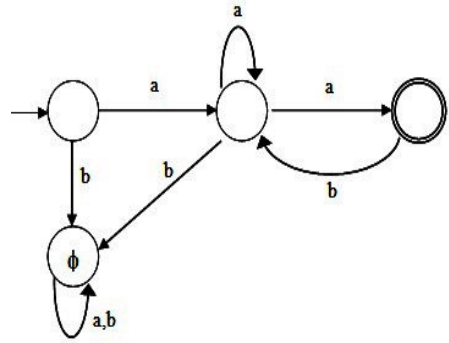
درس: نظریه زبانها و ماشینها، نظریه زبانها و ماشینها

رشته تحصیلی/گد درس: مهندسی کامپیوتر (نرم افزار) ۱۱۱۵۰۸۳ - مهندسی فناوری اطلاعات، مهندسی فناوری اطلاعات (چندبخشی)، مهندسی کامپیوتر - نرم افزار (چندبخشی)، علوم کامپیوتر (چندبخشی)، مهندسی کامپیوتر (سخت افزار) چندبخشی ۱۱۱۵۱۵۷

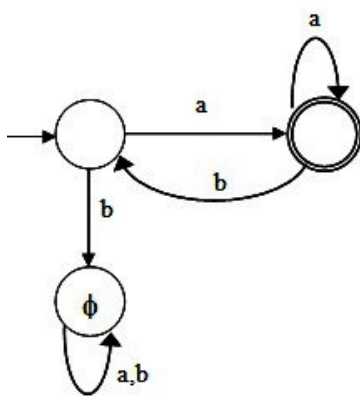
۹- DFA معادل NFA-1 زیر کدام است؟



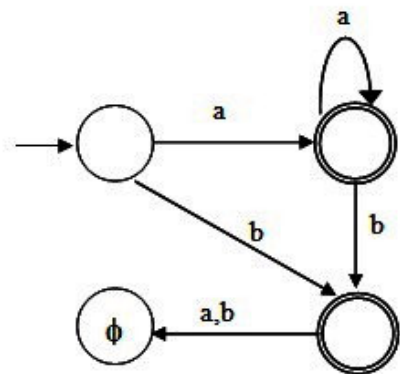
۱.



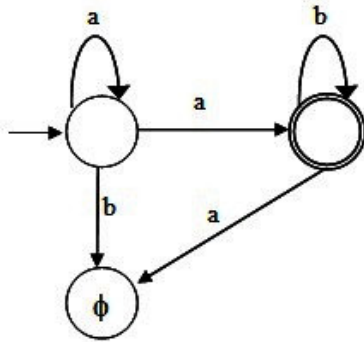
۲.



۳.



۴.



تعداد سوالات: ۳۰ تشریحی: ۰

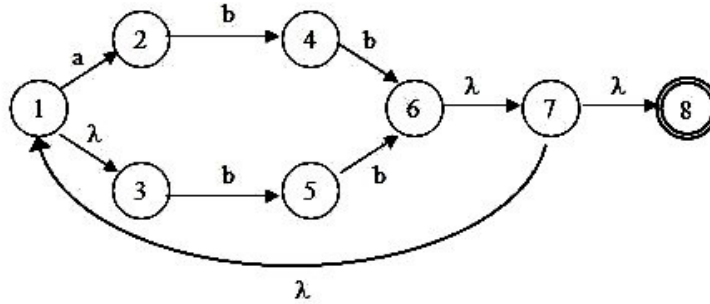
زمان آزمون (دقیقه): تستی: ۹۰ تشریحی: ۰

سری سوال: ۱ یک

درس: نظریه زبانها و ماشینها، نظریه زبانها و ماشینها

رشته تحصیلی/گد درس: مهندسی کامپیوتر (نرم افزار) ۱۱۱۵۰۸۳ - مهندسی فناوری اطلاعات، مهندسی فناوری اطلاعات (چندبخشی)، مهندسی کامپیوتر - نرم افزار (چندبخشی)، علوم کامپیوتر (چندبخشی)، مهندسی کامپیوتر (سخت افزار) چندبخشی ۱۱۱۵۱۵۷

۱۰- در اتوماتای متناهی غیرقطعی زیر، مقدار λ -Closure(6) برابر است با:



۴. {۷,۸}

۳. {۱,۳,۷,۸}

۲. {۶,۷,۸}

۱. {۱,۳,۶,۷,۸}

۱۱- اگر زبان گرامر زیر L باشد، در مورد رشته های w_1 و w_2 می توان گفت:

$$S \rightarrow aSD \mid bB$$

$$D \rightarrow dS \mid a$$

$$B \rightarrow bB \mid \lambda$$

$$w_1 = a^{10}ba^7bdb^{10}d$$

$$w_2 = a^{10}ba^7bdb^{10}d$$

۴. $w_1 \notin L, w_2 \in L$

۳. $w_1 \in L, w_2 \notin L$

۲. $w_1, w_2 \notin L$

۱. $w_1, w_2 \in L$

۱۲- کدام گزینه در مورد زبانهای مقابل صحیح است؟

$$L_1 = a^n b^j a^j a^n$$

$$L_2 = a^n b^j a^k b^L, n + j \leq k + L$$

$$L_3 = a^n b^j a^k b^L, n \leq k, j \leq L$$

$$L_4 = a^n b^m c^L, m = n + L$$

۱. زبان L_1 و L_4 مستقل از متن هستند، اما L_2 و L_3 مستقل از متن نیستند.

۲. زبان L_3 و L_4 مستقل از متن هستند، اما L_1 و L_2 مستقل از متن نیستند.

۳. زبان L_1 و L_3 و L_4 مستقل از متن هستند، اما L_2 مستقل از متن نیست.

۴. زبان L_1 و L_2 و L_4 مستقل از متن هستند، اما L_3 مستقل از متن نیست.

تعداد سوالات: تستی: ۳۰ تشریحی: ۰

زمان آزمون (دقیقه): تستی: ۹۰ تشریحی: ۰

سری سوال: ۱ یک

درس: نظریه زبانها و ماشین ها، نظریه زبانها و ماشینها

رشته تحصیلی/گد درس: مهندسی کامپیوتر (نرم افزار) ۱۱۱۵۰۸۳ - مهندسی فناوری اطلاعات، مهندسی فناوری اطلاعات (چندبخشی)، مهندسی کامپیوتر - نرم افزار (چندبخشی)، علوم کامپیوتر (چندبخشی)، مهندسی کامپیوتر (سخت افزار) چندبخشی ۱۱۱۵۱۵۷

۱۳- کدام گرامر زیر غیر مبهم است؟

۱. $S \rightarrow aSbS \mid bSaS \mid \lambda$

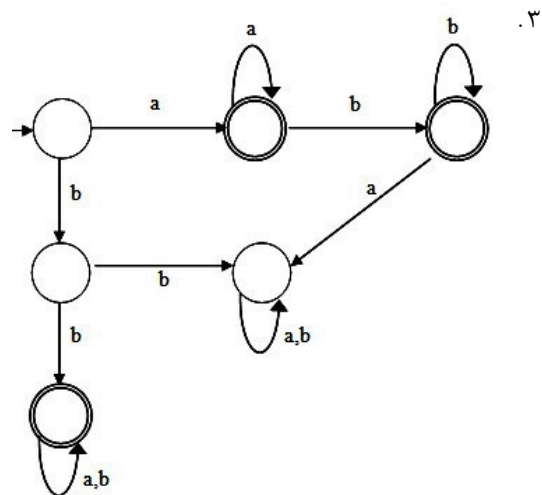
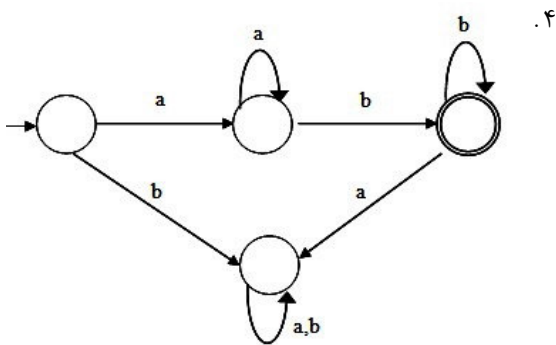
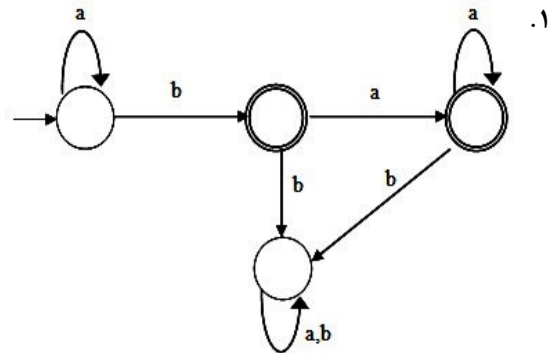
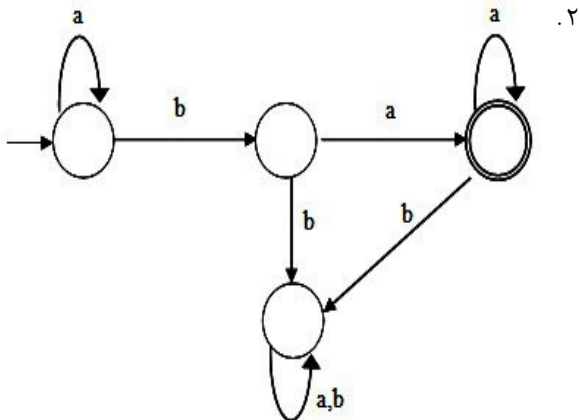
۲. $S \rightarrow aS \mid Sa \mid b$

۳. $S \rightarrow AcA$

$A \rightarrow bA \mid \lambda$

۴. $S \rightarrow aSb \mid aSbb \mid \lambda$

۱۴- کدام اتوماتا، حاصل $L1/L2$ برای $L1 = L(a^*baa^*)$ و $L2 = L(ab^*)$ را نشان می دهد؟



تعداد سوالات: تستی: ۳۰ تشریحی: ۰

زمان آزمون (دقیقه): تستی: ۹۰ تشریحی: ۰

سری سوال: ۱ یک

درس: نظریه زبانها و ماشینها، نظریه زبانها و ماشینها

رشته تحصیلی/گروه درسی: مهندسی کامپیوتر (نرم افزار) ۱۱۱۵۰۸۳ - مهندسی فناوری اطلاعات، مهندسی فناوری اطلاعات (چندبخشی)، مهندسی کامپیوتر - نرم افزار (چندبخشی)، علوم کامپیوتر (چندبخشی)، مهندسی کامپیوتر (سخت افزار) چندبخشی ۱۱۱۵۱۵۷

۱۵- گرامر مقابل را در نظر بگیرید. با حذف قوانین بی فایده کدام گزینه حاصل می شود؟

$$S \rightarrow aS | A | C$$

$$A \rightarrow a$$

$$B \rightarrow aa$$

$$C \rightarrow aCb$$

$$S \rightarrow aS | A \quad .2 \quad .1$$

$$A \rightarrow a$$

$$S \rightarrow aS | A | C$$

$$A \rightarrow a$$

$$C \rightarrow aCb$$

$$S \rightarrow aS | a | aCb \quad .4 \quad .3 \quad S \rightarrow aS | a$$

$$A \rightarrow a$$

$$A \rightarrow a$$

$$B \rightarrow aa$$

۱۶- فرم نرمال چامسکی گرامر زبان $L = \{a^n b^n : n > 0\}$ کدام گزینه است؟

$$S \rightarrow AX \quad .3 \quad .2 \quad .1$$

$$S \rightarrow XB \quad .4$$

$$X \rightarrow SB$$

$$S \rightarrow AB$$

$$S \rightarrow AB$$

$$S \rightarrow AB$$

$$S \rightarrow AB$$

$$A \rightarrow AA | a$$

$$A \rightarrow A'A$$

$$A \rightarrow a$$

$$A \rightarrow a$$

$$B \rightarrow BB | b$$

$$B \rightarrow B'B$$

$$B \rightarrow b$$

$$B \rightarrow b$$

$$A \rightarrow a$$

$$X \rightarrow ASB$$

$$A' \rightarrow a$$

$$B \rightarrow b$$

$$B' \rightarrow b$$

سری سوال: یک ۱

زمان آزمون (دقیقه): تستی: ۹۰ تشریحی: ۰

تعداد سوالات: تستی: ۳۰ تشریحی: ۰

در این نظریه زبانها و ماشینها، نظریه زبانها و ماشینها

رشته تحصیلی/گد درس: مهندسی کامپیوتر (نرم افزار) ۱۱۱۵۰۸۳ - مهندسی فناوری اطلاعات، مهندسی فناوری اطلاعات (چندبخشی)، مهندسی کامپیوتر - نرم افزار (چندبخشی)، علوم کامپیوتر (چندبخشی)، مهندسی کامپیوتر (سخت افزار) چندبخشی ۱۱۱۵۱۵۷

۱۷- با حذف قوانین λ ، قوانین واحد و قوانین بی فایده از گرامر زیر، به کدام گرامر خواهیم رسید.

$$S \rightarrow aA \mid aBB$$

$$A \rightarrow aaA \mid \lambda$$

$$B \rightarrow bB \mid bbC$$

$$C \rightarrow B$$

$$S \rightarrow aAaCC \quad .4 \quad S \rightarrow aAa\lambda \quad .3 \quad S \rightarrow aAaBB\lambda a \quad .2 \quad S \rightarrow aAa \quad .1$$

$$A \rightarrow aaAa \quad A \rightarrow aaAaAa \quad A \rightarrow aaA \mid aa \quad A \rightarrow aaAa$$

$$C \rightarrow bB\lambda b \quad B \rightarrow bB\lambda b$$

۱۸- زبان اتوماتای پشته ای زیر کدام است (حالت q_2 نهایی است)؟

$$\delta(q_0, a, z_0) = (q_0, AZ_0)$$

$$\delta(q_0, a, A) = (q_0, AA)$$

$$\delta(q_0, \lambda, z_0) = (q_1, Z_0)$$

$$\delta(q_0, \lambda, A) = (q_1, A)$$

$$\delta(q_1, a, A) = (q_1, A)$$

$$\delta(q_1, b, z_0) = (q_1, Z_0)$$

$$\delta(q_1, b, A) = (q_1, \lambda)$$

$$\delta(q_1, \lambda, z_0) = (q_2, Z_0)$$

$$\delta(q_1, \lambda, A) = (q_2, A)$$

$$\delta(q_2, c, A) = (q_2, \lambda)$$

$$L(M) = a^n b^k a a^* c^j, n \geq k + j, k, j \geq 0 \quad .1$$

$$L(M) = a^n (b^k + a)^+ c^j + a^+, n \geq k + j, k, j \geq 0 \quad .2$$

$$L(M) = a^n a^+ (b + a)^k c^j, n \geq k + j, k, j \geq 0 \quad .3$$

$$L(M) = a^n (a^* b a^*)^k c^j, n \geq k + j, k, j \geq 0 \quad .4$$

تعداد سوالات: تستی: ۳۰ تشریحی: ۰

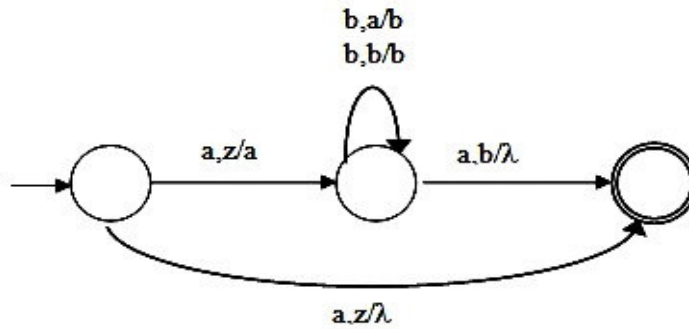
زمان آزمون (دقیقه): تستی: ۹۰ تشریحی: ۰

سری سوال: ۱ یک

دری: نظریه زبانها و ماشین ها، نظریه زبانها و ماشینها

رشته تحصیلی/گد درس: مهندسی کامپیوتر (نرم افزار) ۱۱۵۰۸۳ - مهندسی فناوری اطلاعات، مهندسی فناوری اطلاعات (چندبخشی)، مهندسی کامپیوتر - نرم افزار (چندبخشی)، علوم کامپیوتر (چندبخشی)، مهندسی کامپیوتر (سخت افزار) چندبخشی ۱۱۵۱۵۷

۱۹- زبان پذیرفته شده توسط ماشین پشته ای غیر قطعی زیر کدام است؟



۲. $L = a^n b^n, n \geq 0$

۱. $L = \{a\} \cup L(abb^*a)$

۴. $L = ab^*a$

۳. $L = \{a\} \cup a^n b^n, n \geq 0$

۲۰- کدام ماشین پشته ای غیر قطعی زبان تولید شده توسط گرامر $S \rightarrow aSSS | ab$ را می پذیرد؟

۱. $\delta(q_0, \lambda, z) = \{(q_1, Sz)\}$

$\delta(q_1, a, S) = \{(q_1, SSS), (q_1, \lambda)\}$

$\delta(q_1, \lambda, z) = \{(q_f, Z)\}$

۲. $\delta(q_0, \lambda, z) = \{(q_1, Sz)\}$

$\delta(q_1, a, S) = \{(q_1, SSS), (q_1, B)\}$

$\delta(q_1, b, B) = \{(q_1, \lambda)\}$

$\delta(q_1, \lambda, z) = \{(q_f, z)\}$

۳. $\delta(q_0, \lambda, z) = \{(q_1, Sz)\}$

$\delta(q_1, a, S) = \{(q_1, A)\}$

$\delta(q_1, a, S) = \{(q_1, SS)\}$

$\delta(q_1, b, S) = \{(q_f, z)\}$

۴. چون هر دو قانون این گرامر با یک حرف شروع شده است، نمی توان ماشین پشته ای تولید نمود.

۲۱- کدامیک از گزینه های زیر صحیح نیست؟

۱. زبان مستقل از متن تحت معکوس کردن بسته است.

۲. خانواده زبانهای خطی تحت اجتماع بسته است.

۳. اگر L_1 خطی و L_2 منظم باشد، $L_1 L_2$ زبان خطی خواهد بود.

۴. اگر L_1 مستقل از متن و L_2 منظم باشد، در اینصورت $L_1 \cap L_2$ منظم خواهد بود.

تعداد سوالات: تستی: ۳۰ تشریحی: ۰

زمان آزمون (دقیقه): تستی: ۹۰ تشریحی: ۰

سری سوال: ۱ یک

درس: نظریه زبانها و ماشین ها، نظریه زبانها و ماشینها

رشته تحصیلی/گد درس: مهندسی کامپیوتر (نرم افزار) ۱۱۱۵۰۸۳ - مهندسی فناوری اطلاعات، مهندسی فناوری اطلاعات (چندبخشی)، مهندسی کامپیوتر - نرم افزار (چندبخشی)، علوم کامپیوتر (چندبخشی)، مهندسی کامپیوتر (سخت افزار) چندبخشی ۱۱۱۵۱۵۷

۲۲- کدام یک از زبانهای مستقل از متن داده شده در گزینه ها، قطعی نیستند؟

۱. $L = \{a^n b^m, n = m \text{ or } n = m + 2\}$ ۲. $L = \{wcw^R : w \in \{a,b\}^*\}$

۳. $L = \{a^n b^m : m \geq n + 2\}$ ۴. $L = \{w \in \{a,b\}^* : n_a(w) \neq n_b(w)\}$

۲۳- کدامیک از زبانهای زیر مستقل از متن نیستند؟

۱. $L = \{a^n b^j : n \leq j^2\}$ ۲. $L = \{a^n w w^R a^n : n \geq 0, w \in \{a,b\}^*\}$

۳. $L = \{a^n b^j a^j b^n : n \geq 0, j \geq 0\}$ ۴. $L = \{a^n b^k c^m : k = n + m\}$

۲۴- کدام یک از عبارات زیر صحیح نیست؟

۱. اگر گرامری به فرم نرمال چامسکی باشد، برای اشتقاق رشته ای به طول K ، به تعداد $2k-1$ مرحله اشتقاق نیاز است.
۲. تعداد مراحل اشتقاق هر رشته با استفاده از یک گرامر به فرم نرمال گریباخ برابر طول رشته می باشد.
۳. اگر گرامر منظمی وجود داشته باشد، برای اشتقاق رشته ای به طول n ، حداقل n و حداکثر $n+1$ مرحله اشتقاق مورد نیاز است.
۴. حداکثر تعداد مراحل اشتقاق برای رشته ای به طول k ، با استفاده از گرامر مستقل از متن $2k$ است.

۲۵- کدامیک از گرامرهای زیر ساده است؟

۱. $S \rightarrow aS|bSS|aSS|c$ ۲. $S \rightarrow aS|bSS|c$

۳. $S \rightarrow aSbS|c$ ۴. $S \rightarrow aS|Sb|c$

تعداد سوالات: نستی: ۳۰ تشریحی: ۰

زمان آزمون (دقیقه): نستی: ۹۰ تشریحی: ۰

سری سوال: ۱ یک

دری: نظریه زبانها و ماشین ها، نظریه زبانها و ماشینها

رشته تحصیلی/گد درس: مهندسی کامپیوتر (نرم افزار) ۱۱۱۵۰۸۳ - مهندسی فناوری اطلاعات، مهندسی فناوری اطلاعات (چندبخشی)، مهندسی کامپیوتر - نرم افزار (چندبخشی)، علوم کامپیوتر (چندبخشی)، مهندسی کامپیوتر (سخت افزار) چندبخشی ۱۱۱۵۱۵۷

۲۶- ماشین تورینگ با دستورات زیر مفروض است که در آن q_0 حالت شروع و q_f حالت نهایی و B علامت خانه های خالی دو طرف نوار است. اگر در شروع کار محتوای نوار $aaabbb$ باشد، پس از دقیقاً ۱۱ حرکت محتوای نوار کدام است؟

$$\delta(q_0, a) = (q_1, X, R)$$

$$\delta(q_1, a) = (q_1, a, R)$$

$$\delta(q_1, b) = (q_2, Y, L)$$

$$\delta(q_2, b) = (q_2, a, L)$$

$$\delta(q_2, X) = (q_1, X, R)$$

$$\delta(q_0, B) = (q_f, B, R)$$

$$\delta(q_1, Y) = (q_1, Y, R)$$

$$\delta(q_2, Y) = (q_2, Y, L)$$

$$\delta(q_1, B) = (q_f, B, R)$$

$$\delta(q_2, a) = (q_2, a, L)$$

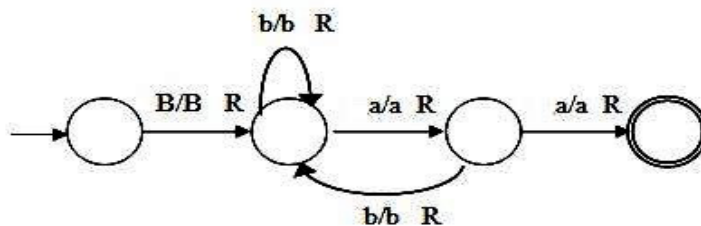
۴. XXXYYY

۳. XXaYbb

۲. XXaYYb

۱. XaaYYb

۲۷- زبان ماشین تورینگ مقابل چیست (B به معنی فضای خالی است)؟



$$L = \{(a^* b^*)^* aa\} \quad ۲$$

$$L = \{(a \cup b)^* aa(a \cup b)^*\} \quad ۱$$

$$L = b^* (ab^* a)^* \quad ۴$$

$$L = b^* (a | b)^* a \quad ۳$$

تعداد سوالات: تستی: ۳۰ تشریحی: ۰

زمان آزمون (دقیقه): تستی: ۹۰ تشریحی: ۰

سری سوال: ۱ یک

درس: نظریه زبانها و ماشین ها، نظریه زبانها و ماشینها

رشته تحصیلی/گد درس: مهندسی کامپیوتر (نرم افزار) ۱۱۱۵۰۸۳ - مهندسی فناوری اطلاعات، مهندسی فناوری اطلاعات (چندبخشی)، مهندسی کامپیوتر - نرم افزار (چندبخشی)، علوم کامپیوتر (چندبخشی)، مهندسی کامپیوتر (سخت افزار) چندبخشی ۱۱۱۵۱۵۷

۲۸- گرامر حساس به متن زیر مفروض است. زبان این گرامر کدام است؟

$$S \rightarrow S1 B$$

$$S1 \rightarrow aS1 b$$

$$bB \rightarrow bbbB$$

$$aS1 b \rightarrow aa$$

$$B \rightarrow \lambda$$

$$L = \{a^n b^k \mid n \geq 2, k \geq 0\} \quad .۲$$

$$L = \{a^{n+1} b^{n+k} \mid n \geq 1, k \geq 0\} \quad .۱$$

$$L = \{a^{n+1} b^{n+2k-1} \mid n \geq 1, k \geq 0\} \quad .۴$$

$$L = \{a^n b^{n+2k} \mid n \geq 2, k \geq 0\} \quad .۳$$

۲۹- کدام گزینه زیر در مورد زبان L صحیح است؟

$$L = \{a^i b^j c^k d^j e^i f^k \mid i, j, k \geq 0\}$$

۱. زبان فوق با ماشین پشته ای شناسایی می شود.

۲. زبان فوق با ماشین تورینگ شناسایی می شود و بازگشتی است.

۳. زبان فوق با ماشین تورینگ شناسایی می شود و بازگشتی نیست.

۴. زبان فوق با هیچ ماشین تورینگ شناسایی نمی شود.

۳۰- کدام گزینه صحیح نیست؟

۱. برای هر Σ غیر تهی، زبانهای وجود دارند که شمارش پذیر بازگشتی نیستند.

۲. مکمل تمام زبانهای شمارش پذیر بازگشتی، شمارش پذیر بازگشتی هستند.

۳. اگر یک زبان و مکمل آن هر دو شمارش پذیر بازگشتی باشند، آنگاه هر دو زبان بازگشتی هستند.

۴. خانواده زبانهای بازگشتی زیر مجموعه محضی از خانواده های شمارش پذیر بازگشتی هستند.

۱	۱
۲	۲
۳	۳
۴	۴
۵	۵
۶	۶
۷	۷
۸	۸
۹	۹
۱۰	۱۰
۱۱	۱۱
۱۲	۱۲
۱۳	۱۳
۱۴	۱۴
۱۵	۱۵
۱۶	۱۶
۱۷	۱۷
۱۸	۱۸
۱۹	۱۹
۲۰	۲۰
۲۱	۲۱
۲۲	۲۲
۲۳	۲۳
۲۴	۲۴
۲۵	۲۵
۲۶	۲۶
۲۷	۲۷
۲۸	۲۸
۲۹	۲۹
۳۰	۳۰