

تعداد سوالات: تستی: ۲۵ تشریحی: ۵

زمان آزمون (دقیقه): تستی: ۶۰ تشریحی: ۶۰

سری سوال: یک ۱

عنوان درس: مدار منطقی، مدارهای منطقی

رشته تحصیلی/گد درس: مهندسی کامپیوتر (نرم افزار) ۱۱۱۵۰۷۶ - مهندسی فناوری اطلاعات، مهندسی کامپیوتر گرایش نرم افزار، مهندسی کامپیوتر گرایش معماری سیستم های کامپیوتری، مهندسی کامپیوتر گرایش رایانش امن، مهندسی کامپیوتر گرایش فناوری اطلاعات مهندسی فناوری اطلاعات (چندبخشی)، مهندسی کامپیوتر-نرم افزار (چندبخشی)، علوم کامپیوتر (چندبخشی)، مهندسی کامپیوتر (سخت افزار) ۱۱۱۵۱۳۹ - مهندسی مدیریت اجرایی ۱۱۱۵۱۹۷ - علوم کامپیوتر ۱۱۱۹۰۰۹ - مهندسی پزشکی گرایش بیومتریال، مهندسی پزشکی - بالینی، مهندسی پزشکی - گرایش بیومکانیک، مهندسی برق - گرایش قدرت، مهندسی برق - گرایش مهندسی پزشکی (بیوالکترونیک)، مهندسی برق - گرایش کنترل، مهندسی برق - گرایش مخابرات، مهندسی برق گرایش الکترونیک، مهندسی رباتیک ۱۵۱۱۰۷۷ -

استفاده از ماشین حساب ساده مجاز است

۱- معادل دهدهی عدد $(302)_4$ کدام گزینه است؟

- ۳۳ .۱ ۵۰ .۲ ۴۱ .۳ ۴۸ .۴

۲- $(152)_8 = (211)_x$ مجهول x کدام است؟

- ۳ .۱ ۴ .۲ ۷ .۳ ۱۶ .۴

۳- معادل دودویی عدد $(16,55)_8$ کدام است؟

- ۱ .۱ $(1101,101110)$ ۲ .۲ $(1110,101100)$ ۳ .۳ $(1101,101101)$ ۴ .۴ $(1110,101101)$

۴- متمم r عدد a برابر است با: (n تعداد ارقام عدد a است)

- ۱ .۱ $r^n - 1$ ۲ .۲ $r^{n-1} - a$ ۳ .۳ $r^n - a$ ۴ .۴ $(r^n - 1) - a$

۵- متمم تابع زیر کدام گزینه است؟

$$F = x (y'z' + yz)$$

۱ .۱ $x + (y' + z')(y + z)$ ۲ .۲ $x' + (y + z)(y' + z')$

۳ .۳ $x + (yz)(y'z')$ ۴ .۴ $x'(yz + y'z')$

۶- ساده شده عبارت زیر کدام گزینه است؟

$$xyz + x'y + xyz'$$

- ۱ .۱ $x'y$ ۲ .۲ y ۳ .۳ $x+y$ ۴ .۴ x

سری سوال: ۱ یک

زمان آزمون (دقیقه): ۶۰ تشریحی: ۶۰

تعداد سوالات: تستی: ۲۵ تشریحی: ۵

عنوان درس: مدار منطقی، مدارهای منطقی

رشته تحصیلی/گد درس: مهندسی کامپیوتر (نرم افزار) ۱۱۱۵۰۷۶ - مهندسی فناوری اطلاعات، مهندسی کامپیوتر گرایش نرم افزار، مهندسی کامپیوتر گرایش معماری سیستم های کامپیوتری، مهندسی کامپیوتر گرایش رایانش امن، مهندسی کامپیوتر گرایش فناوری اطلاعات، مهندسی فناوری اطلاعات (چندبخشی)، مهندسی کامپیوتر-نرم افزار (چندبخشی)، علوم کامپیوتر (چندبخشی)، مهندسی کامپیوتر (سخت افزار) ۱۱۱۵۱۳۹ - مهندسی مدیریت اجرایی ۱۱۱۵۱۹۷ - علوم کامپیوتر ۱۱۱۹۰۰۹ - مهندسی پزشکی - گرایش بیومتریال، مهندسی پزشکی - بالینی، مهندسی پزشکی - گرایش بیومکانیک، مهندسی برق - گرایش قدرت، مهندسی برق - گرایش مهندسی پزشکی (بیوالکترونیک)، مهندسی برق - گرایش کنترل، مهندسی برق - گرایش مخابرات، مهندسی برق - گرایش الکترونیک، مهندسی رباتیک ۱۵۱۱۰۷۷

۷- با کدام گیت می توان هر تابع بولی را ساخت؟

۱. NOR ۲. XOR ۳. OR ۴. AND

۸- با سه متغیر بولی چند تابع متفاوت را می توان تعریف کرد؟

۱. ۳ ۲. ۸ ۳. ۲۷ ۴. ۲۵۶

۹- کدام گزینه جمع مینترم های تابع زیر است؟

$$F = A + B' C$$

۱. $F(A, B, C) = \sum(1, 4, 5, 6, 7)$ ۲. $F(A, B, C) = \sum(0, 2, 3)$
۳. $F(A, B, C) = \sum(1, 4, 5, 7)$ ۴. $F(A, B, C) = \sum(0, 2, 3, 7)$

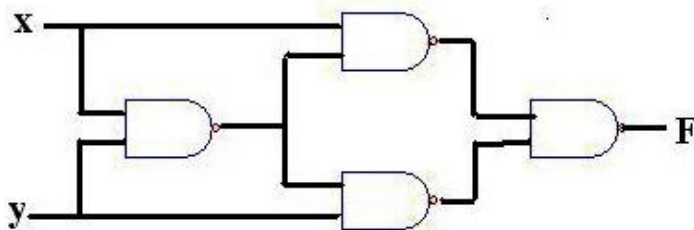
۱۰- جدول کارنوبی که ۱۶ خانه دارد، یعنی چهار سطر و چهار ستون دارد، چند متغیره است؟

۱. ۲ متغیر ۲. ۳ متغیر ۳. ۴ متغیر ۴. ۵ متغیر

۱۱- برای ساخت مداری با یک دروازه AND سه ورودی، چند دروازه NOR دو ورودی مورد نیاز است؟

۱. ۴ ۲. ۶ ۳. ۸ ۴. ۱۰

۱۲- در شکل زیر تابع F کدام است؟



۱. xy ۲. $x'y'$ ۳. $x'y + xy$ ۴. $x'y + xy'$

سری سوال: یک ۱

زمان آزمون (دقیقه): تستی: ۶۰ تشریحی: ۶۰

تعداد سوالات: تستی: ۲۵ تشریحی: ۵

عنوان درس: مدار منطقی، مدارهای منطقی

رشته تحصیلی/گد درس: مهندسی کامپیوتر (نرم افزار) ۱۱۱۵۰۷۶ - ، مهندسی فناوری اطلاعات، مهندسی کامپیوتر گرایش نرم افزار، مهندسی کامپیوتر گرایش معماری سیستم های کامپیوتری، مهندسی کامپیوتر گرایش رایانش امن، مهندسی کامپیوتر گرایش فناوری اطلاعات مهندسی فناوری اطلاعات (چندبخشی)، مهندسی کامپیوتر-نرم افزار (چندبخشی)، علوم کامپیوتر (چندبخشی)، مهندسی - کامپیوتر (سخت افزار) ۱۱۱۵۱۳۹ - ، مهندسی مدیریت اجرایی ۱۱۱۵۱۹۷ - ، علوم کامپیوتر ۱۱۱۹۰۰۹ - ، مهندسی پزشکی گرایش بیومتریال، مهندسی پزشکی - بالینی، مهندسی پزشکی - گرایش بیومکانیک، مهندسی برق - گرایش قدرت، مهندسی برق - گرایش مهندسی پزشکی (بیوالکترونیک)، مهندسی برق - گرایش کنترل، مهندسی برق - گرایش مخابرات، مهندسی برق گرایش الکترونیک، مهندسی رباتیک ۱۵۱۱۰۷۷ -

۱۳- اگر یک دیکدر دارای ۴ خط ورودی باشد، چند خط خروجی دارد؟

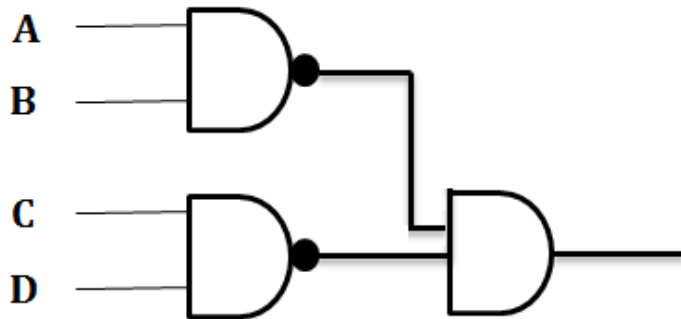
۱۶ . ۴

۸ . ۲

۴ . ۲

۲ . ۱

۱۴- در مدار شکل زیر، تابع منطقی F کدام است؟ (از منطق سیمی استفاده شده است)



۲. $F = (AB + CD)$

۱. $F = (AB + CD)'$

۴. $F = [(A + B)(C + D)]$

۳. $F = [(A + B)(C + D)]'$

۱۵- برای طراحی یک FA به چند HA نیاز داریم؟

۴ عدد

۳ عدد

۲ عدد

۱ عدد

۱۶- برای جمع نمودن دو عدد ۴ بیتی، به چند HA و FA یک بیتی نیاز داریم؟

۴ چهار FA

۲ هشت HA

۲ سه FA

۱ یک FA و سه HA

سری سوال: ۱ یک

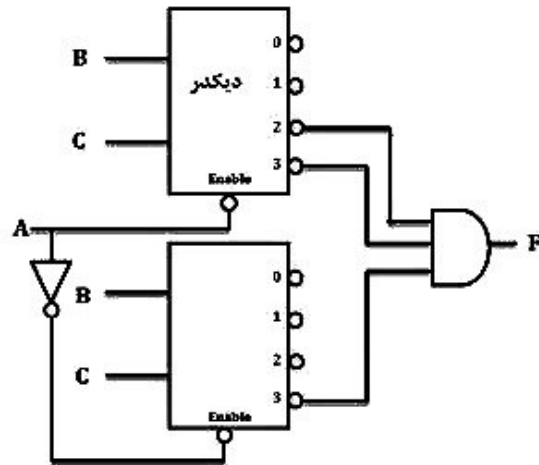
زمان آزمون (دقیقه): تستی: ۶۰ تشریحی: ۶۰

تعداد سوالات: تستی: ۲۵ تشریحی: ۵

عنوان درس: مدار منطقی، مدارهای منطقی

رشته تحصیلی/گد درس: مهندسی کامپیوتر (نرم افزار) ۱۱۱۵۰۷۶ - مهندسی فناوری اطلاعات، مهندسی کامپیوتر گرایش نرم افزار، مهندسی کامپیوتر گرایش معماری سیستم های کامپیوتری، مهندسی کامپیوتر گرایش رایانش امن، مهندسی کامپیوتر گرایش فناوری اطلاعات، مهندسی فناوری اطلاعات (چندبخشی)، مهندسی کامپیوتر-نرم افزار (چندبخشی)، علوم کامپیوتر (چندبخشی)، مهندسی کامپیوتر (سخت افزار) ۱۱۱۵۱۳۹ - مهندسی مدیریت اجرایی ۱۱۱۵۱۹۷ - علوم کامپیوتر ۱۱۱۹۰۰۹ - مهندسی پزشکی - گرایش بیومتریال، مهندسی پزشکی - بالینی، مهندسی پزشکی - گرایش بیومکانیک، مهندسی برق - گرایش قدرت، مهندسی برق - گرایش مهندسی پزشکی (بیوالکترونیک)، مهندسی برق - گرایش کنترل، مهندسی برق - گرایش مخابرات، مهندسی برق - گرایش الکترونیک، مهندسی رباتیک ۱۵۱۱۰۷۷

۱۷- شکل زیر از ۲ دیکدر دو ورودی تشکیل شده است که با صفر فعال می شوند. تابع خروجی صحیح کدام است؟



$$F(x, y, z) = \prod M(0, 1, 2, 4, 5) \quad .۲$$

$$F(x, y, z) = \prod M(0, 1, 4, 5, 6) \quad .۱$$

$$F(x, y, z) = \prod M(2, 3, 7) \quad .۴$$

$$F(x, y, z) = \prod M(3, 6, 7) \quad .۳$$

تعداد سوالات: تستی: ۲۵ تشریحی: ۵

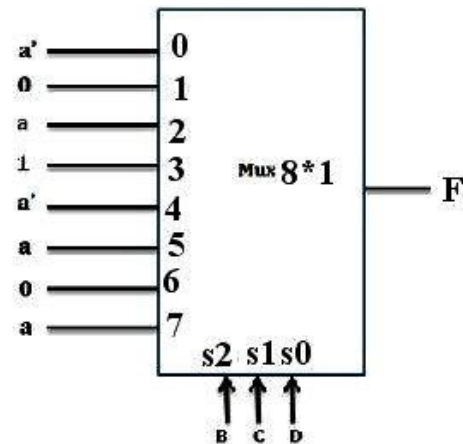
زمان آزمون (دقیقه): تستی: ۶۰ تشریحی: ۶۰

سری سوال: ۱ یک

عنوان درس: مدار منطقی، مدارهای منطقی

رشته تحصیلی/گد درس: مهندسی کامپیوتر (نرم افزار) ۱۱۱۵۰۷۶ - ، مهندسی فناوری اطلاعات، مهندسی کامپیوتر گرایش نرم افزار، مهندسی کامپیوتر گرایش معماری سیستم های کامپیوتری، مهندسی کامپیوتر گرایش رایانش امن، مهندسی کامپیوتر گرایش فناوری اطلاعات، مهندسی فناوری اطلاعات (چندبخشی)، مهندسی کامپیوتر-نرم افزار (چندبخشی)، علوم کامپیوتر (چندبخشی)، مهندسی کامپیوتر (سخت افزار) ۱۱۱۵۱۳۹ - ، مهندسی مدیریت اجرایی ۱۱۱۵۱۹۷ - ، علوم کامپیوتر ۱۱۱۹۰۰۹ - ، مهندسی پزشکی - گرایش بیومتریال، مهندسی پزشکی - بالینی، مهندسی پزشکی - گرایش بیومکانیک، مهندسی برق - گرایش قدرت، مهندسی برق - گرایش مهندسی پزشکی (بیوالکترونیک)، مهندسی برق - گرایش کنترل، مهندسی برق - گرایش مخابرات، مهندسی برق - گرایش الکترونیک، مهندسی رباتیک ۱۵۱۱۰۷۷

۱۸- تابع خروجی برای مدار زیر کدام است؟



$$F(a, b, c, d) = \sum (0, 3, 4, 10, 13) \quad \cdot^2$$

$$F(a, b, c, d) = \prod M(0, 3, 4, 10, 11, 13, 15) \quad \cdot^1$$

$$F(a, b, c, d) = \sum (0, 3, 4, 10, 11, 13, 15) \quad \cdot^4$$

$$F(a, b, c, d) = \sum (1, 2, 5, 6, 7, 8, 9, 12, 14) \quad \cdot^3$$

سری سوال: ۱ یک

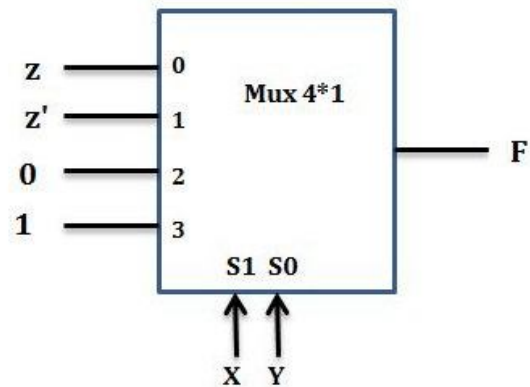
زمان آزمون (دقیقه): تستی: ۶۰ تشریحی: ۶۰

تعداد سوالات: تستی: ۲۵ تشریحی: ۵

عنوان درس: مدار منطقی، مدارهای منطقی

رشته تحصیلی/گد درس: مهندسی کامپیوتر (نرم افزار) ۱۱۱۵۰۷۶ - ، مهندسی فناوری اطلاعات، مهندسی کامپیوتر گرایش نرم افزار، مهندسی کامپیوتر گرایش معماری سیستم های کامپیوتری، مهندسی کامپیوتر گرایش رایانش امن، مهندسی کامپیوتر گرایش فناوری اطلاعات، مهندسی فناوری اطلاعات (چندبخشی)، مهندسی کامپیوتر-نرم افزار (چندبخشی)، علوم کامپیوتر (چندبخشی)، مهندسی کامپیوتر (سخت افزار) ۱۱۱۵۱۳۹ - ، مهندسی مدیریت اجرایی ۱۱۱۵۱۹۷ - ، علوم کامپیوتر ۱۱۱۹۰۰۹ - ، مهندسی پزشکی - گرایش بیومتریال، مهندسی پزشکی - بالینی، مهندسی پزشکی - گرایش بیومکانیک، مهندسی برق - گرایش قدرت، مهندسی برق - گرایش مهندسی پزشکی (بیوالکترونیک)، مهندسی برق - گرایش کنترل، مهندسی برق - گرایش مخابرات، مهندسی برق - گرایش الکترونیک، مهندسی رباتیک ۱۵۱۱۰۷۷

۱۹- خروجی مالتی پلکسر زیر کدام گزینه است؟



$$F(x, y, z) = \sum (0, 2, 4, 6) \quad .۲$$

$$F(x, y, z) = \sum (1, 3, 5, 7) \quad .۱$$

$$F(x, y, z) = \sum (1, 2, 3, 4) \quad .۴$$

$$F(x, y, z) = \sum (1, 2, 6, 7) \quad .۳$$

۲۰- در کدام فلیپ فلاپ حالت بعدی مستقل از حالت فعلی است؟

D .۴

T .۳

RS .۲

JK .۱

۲۱- می خواهیم با استفاده از فلیپ فلاپ JK یک فلیپ فلاپ T طراحی کنیم. کدام گزینه صحیح است؟

$$J=T, K=T' \quad .۴$$

$$J=T', K=T' \quad .۲$$

$$J=T', K=T \quad .۲$$

$$J=T, K=T \quad .۱$$

تعداد سوالات: تستی: ۲۵ تشریحی: ۵

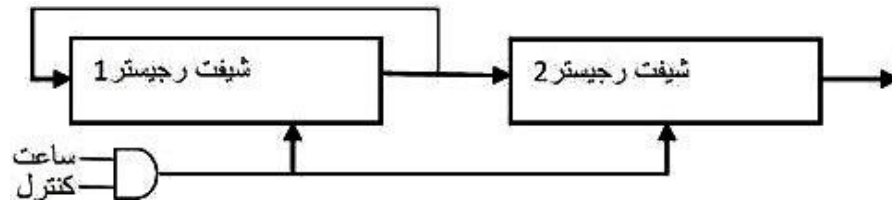
زمان آزمون (دقیقه): تستی: ۶۰ تشریحی: ۶۰

سری سوال: یک ۱

عنوان درس: مدار منطقی، مدارهای منطقی

رشته تحصیلی/گد درس: مهندسی کامپیوتر (نرم افزار) ۱۱۱۵۰۷۶ - مهندسی فناوری اطلاعات، مهندسی کامپیوتر گرایش نرم افزار، مهندسی کامپیوتر گرایش معماری سیستم های کامپیوتری، مهندسی کامپیوتر گرایش رایانش امن، مهندسی کامپیوتر گرایش فناوری اطلاعات مهندسی فناوری اطلاعات (چندبخشی)، مهندسی کامپیوتر-نرم افزار (چندبخشی)، علوم کامپیوتر (چندبخشی)، مهندسی کامپیوتر (سخت افزار) ۱۱۱۵۱۳۹ - مهندسی مدیریت اجرایی ۱۱۱۵۱۹۷ - علوم کامپیوتر ۱۱۱۹۰۰۹ - مهندسی پزشکی گرایش بیومتریال، مهندسی پزشکی - بالینی، مهندسی پزشکی - گرایش بیومکانیک، مهندسی برق - گرایش قدرت، مهندسی برق - گرایش مهندسی پزشکی (بیوالکترونیک)، مهندسی برق - گرایش کنترل، مهندسی برق - گرایش مخابرات، مهندسی برق گرایش الکترونیک، مهندسی رباتیک ۱۵۱۱۰۷۷ -

۲۲- مدار زیر چه کاری انجام می دهد؟

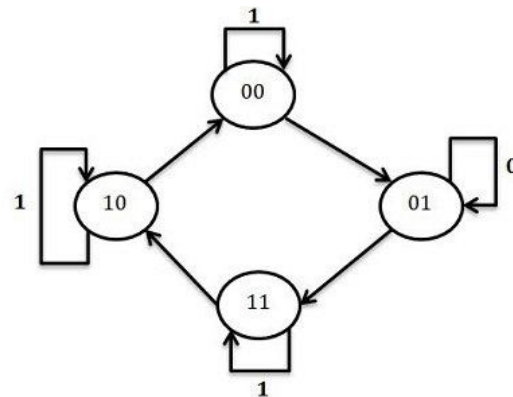


۱. انتقال موازی اطلاعات از رجیستر ۱ به رجیستر ۲
۲. انتقال سریال اطلاعات از رجیستر ۲ به رجیستر ۱
۳. انتقال موازی اطلاعات از رجیستر ۲ به رجیستر ۱
۴. انتقال سریال اطلاعات از رجیستر ۱ به رجیستر ۲

۲۳- شمارنده جانسون

۱. یک مدار ترتیبی موج گونه است.
۲. یک مدار ترکیبی موج گونه است.
۳. یک مدار ترکیبی موج گونه است.
۴. یک مدار ترتیبی همزمان است.

۲۴- دیاگرام حالت زیر را در نظر بگیرید. اگر حالت فعلی ۰۰ باشد و ورودی در طی دو پالس ساعت متوالی به ترتیب ۰ و سپس ۱ باشد، حالت بعد از دو پالس چیست؟



۱. ۱۰
۲. ۰۰
۳. ۰۱
۴. ۱۱

تعداد سوالات: تستی: ۲۵ تشریحی: ۵

زمان آزمون (دقیقه): تستی: ۶۰ تشریحی: ۶۰

سری سوال: ۱ یک

عنوان درس: مدار منطقی، مدارهای منطقی

رشته تحصیلی/گد درس: مهندسی کامپیوتر (نرم افزار) ۱۱۱۵۰۷۶ - ، مهندسی فناوری اطلاعات، مهندسی کامپیوتر گرایش نرم افزار، مهندسی کامپیوتر گرایش معماری سیستم های کامپیوتری، مهندسی کامپیوتر گرایش رایانش امن، مهندسی کامپیوتر گرایش فناوری اطلاعات، مهندسی فناوری اطلاعات (چندبخشی)، مهندسی کامپیوتر-نرم افزار (چندبخشی)، علوم کامپیوتر (چندبخشی)، مهندسی کامپیوتر (سخت افزار) ۱۱۱۵۱۳۹ - ، مهندسی مدیریت اجرایی ۱۱۱۵۱۹۷ - ، علوم کامپیوتر ۱۱۱۹۰۰۹ - ، مهندسی پزشکی - گرایش بیومتریال، مهندسی پزشکی - بالینی، مهندسی پزشکی - گرایش بیومکانیک، مهندسی برق - گرایش قدرت، مهندسی برق - گرایش مهندسی پزشکی (بیوالکترونیک)، مهندسی برق - گرایش کنترل، مهندسی برق - گرایش مخابرات، مهندسی برق - گرایش الکترونیک، مهندسی رباتیک ۱۵۱۱۰۷۷

۲۵- اگر به ورودی یک فلیپ فلاپ T که در آن $Q=1$ است رشته $X = 10101$ وارد شود، رشته خروجی Q کدام یک از موارد زیر است؟

۱. $Q = 01010$

۲. $Q = 10101$

۳. $Q = 11001$

۴. $Q = 01100$

سوالات تشریحی

۱.۴۰ نمره

۱- تابع چهار متغیره زیر را با استفاده از جدول کارنو ساده کند؟

$$F(w, x, y, z) = w + yz + xyz + wx'y'z'$$

۱.۴۰ نمره

۲- عبارت زیر را بفرم حاصلضرب ماکسترهما تبدیل کنید.

$$f(x, y, z) = xy + x'z'$$

۱.۴۰ نمره

۳- تابع بولی زیر را با استفاده از گیت های NOR طراحی نمایید؟

$$F = (AB' + A'B)(C + D')$$

۱.۴۰ نمره

۴- با استفاده از چهار جمع کننده کامل (FA)، یک جمع کننده دودویی چهار بیتی طراحی کنید؟

۱.۴۰ نمره

۵- با استفاده از فلیپ فلاپ D و یک مولتی پلکسر و یک وارونگر، یک فلیپ فلاپ JK بسازید.